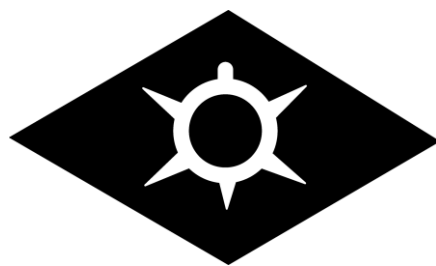


甲 府 市 統 計 書

令 和 4 年 版



甲 府 市

刊行にあたって

本市では、各種統計調査の結果を基礎資料として活用しながら、第六次甲府市総合計画において定めた、目指す都市像である「人・まち・自然が共生する未来創造都市 甲府」の実現に向けた施策を推進しています。

昨今、急激に変化していく社会経済情勢を背景に、住民ニーズの多様化が進み、統計を通して市政の現況を正しく把握することは、極めて重要となっております。

本書は、本市の人口、産業、社会、教育及び文化など、各分野の基本的な統計データを総合的に収録し、市勢の現況や推移を明らかにしたもので、各方面における施策の立案、学術研究などの基礎資料として、幅広くご活用いただければ幸いです。

結びに、本書の刊行にあたり、貴重な資料の提供並びに格別のご協力をいただきました関係各位に対しまして、深く感謝申し上げますとともに、今後とも一層のご指導・ご協力を賜りますよう、お願い申し上げます。

令和5年4月

甲府市長 樋口 雄一

○甲府市市民憲章

昭和41年10月17日
告示第98号

美しい自然と古い歴史に恵まれて栄えてきた甲府市は、いまや、あらたな近代都市として、大きく発展しようとしています。

わたくしたちは、この甲府の市民であることに誇りと責任を感じ、市民憲章のもとに力を合わせ、よりよい甲府市をつくることに努めます。

- 1 まじめに働き、栄えるまちをつくります。
- 1 きまりを守り、住みよいまちをつくります。
- 1 たがいに助け合い、楽しいまちをつくります。
- 1 からだをきたえ、明るいまちをつくります。
- 1 教養を高め、文化のまちをつくります。

○市徽章及市旗制定ノ件

明治39年10月13日
市会議決

本市徽章及市旗ヲ定ムルコト次ノ如シ。

事 由

割菱ニ亀甲ヲ入レタル旗ヲ考案セル理由

- 1 割菱ハ即チ武田菱ニシテ武田氏ハ甲府ヲ居城トス故ニ甲府ヲ代表スルニハ武田菱ヲ最モ適當ナリトス
- 2 亀甲ハ甲ノ字ノ形象文字ノ起ル所以ニシテ且市ノ寿長ヲ意味ス
- 3 亀甲ノ頭尾四肢ヲ内ニ延バシテ連絡スレバ本ノ字トナル玉編ニ「府ハ本也」トアリ即チ府ノ意味ヲ現ハス
- 4 旗地ヲ白クセルハ純潔ヲ示シタモノニシテ即チ平和ノ志想ヲ表白セルモノナリ
- 5 割菱ヲ葡萄色トセルハ国産葡萄ノ色ニ象ルナリ

割菱は武田氏の家紋をとり、亀甲は「甲」の字の象形文字と市の長寿を意味します。また、亀甲の頭尾四肢を内側に伸ばして接続すると、「本」の字となり「府は本なり」と言われることから、甲府の「府」を意味します。

割菱の色は甲府の特産であるぶどうの色、そして白地は平和を表現しています。



○姉妹都市・友好都市・友情都市



姉妹都市 デモイン(DES MOINES)

<アメリカ合衆国アイオワ州>

1958年(昭和33年)8月16日提携

デモイン市は、シカゴ市の西方約500キロメートルのアイオワ州のほぼ中央部に位置する州都で、市の中心部には高層ビルが建ち並ぶ近代的な都市である。

この地域は、アメリカ中央平原の肥沃な土壌に恵まれた重要な農業の中心地で、毎年8月に開催されるアイオワ・ステイト・フェアは全米でも有名である。

また、デモイン市は、金融・保険の街としても知られ、特に保険会社はこの地域に多数の本社があり、米国最大の保険の街である。



友好都市 ロダイ(LODI)

<アメリカ合衆国カリフォルニア州>

1961年(昭和36年)4月11日提携

ロダイ市は、カリフォルニア州の州都サクラメント市の南方48キロメートル、サンフランシスコ市の東方約130キロメートルに位置している。市の東方には、シエラネバダ山脈がそびえ、葡萄とサクランボが主要農産物という果樹地帯である。

また、近郊では、石油・ガス・木材等が産出される。

ロダイ市は、1889年セントラル・パシフィック鉄道会社によって設立され、1906年に市制を施行した。

市内には約1ヘクタールの芝生公園「甲府パーク」があり、切妻造り風の門や甲府市が贈った石碑が建てられている。また、ミックグローブ公園には、日本庭園が造られ、この中に甲府市が贈った「五重塔」も配してある。



姉妹都市 ポー(PAU)

<フランス共和国アキテーヌ州ピレネー・アトランティック県>
1975年(昭和50年)8月18日提携

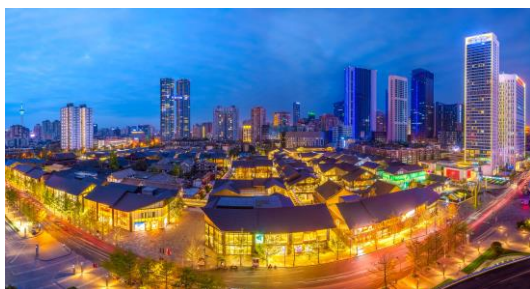
ポー市は、フランスの南、スペインとの国境に横たわるピレネー山脈の麓に位置しているピレネー・アトランティック県の県庁所在地である。

18世紀頃から観光地、山岳静養地として栄えてきた。市全体が活気に満ちているとともに、昔の古き良き時代の名残をとどめている。

また、ブルボン王朝最初の王アンリ4世が生まれた場所として知られている、ポー城がある。

ポー市は、この地方の政治・経済・文化・教育・交通の中心地であり、市内の大通りからは、ピレネー山脈の壮観さが遠望できるなど、美しい眺めにも恵まれている。

市内には、甲府市からも協力をして造られた日本式庭園『甲府庭園』があり、姉妹都市提携40周年を記念した桜が植樹され、市民の憩いの場となっている。



友好都市 せいと 成都(CHENGDU)

<中華人民共和国四川省>
1984年(昭和59年)9月27日提携

成都市は、四川料理とパンダの生息地で有名な中国四川省の省都で、成都平原にあり、北京の南西約1800キロメートルの位置にある。

気候は温暖で雨量も多く年間降水量は約1,000ミリ。土地は肥沃で産物も豊富であるので昔から「天府の国」と称した。夏も酷暑という暑さではなく、冬は降雪凍結ともに少なく、年間平均気温は20℃前後。

成都市の歴史は悠久で、およそ1800年前、蜀の王開明第9世がこの地を領した。漢代には生糸で作った錦織(蜀錦)が発達し、「錦城」と呼ばれていた。三国時代には、劉備玄徳がここに蜀漢を建国、諸葛孔明が活躍した。近年、中心部では急速に都市化が進んでおり、四川省の経済の中心地となっている。



やま^とこおり^やま
姉妹都市 **大和郡山**

(YAMATOKORIYAMA)

< 日本国奈良県 >

1992年(平成4年)1月22日提携

大和郡山市は、奈良県の北西部を占める大和盆地のほぼ中央に位置し、平城京の隣地として、また東大寺あるいは興福寺の荘園として古くから開け、大和一国の政治・経済・文化の中心地として栄えてきた。明治時代以後は繊維工業と農産物の出荷により発展し、昭和29年1月1日、市制を施行、県下で3番目の市として、「大和郡山市」が誕生した。

産業は、機械・電機などの製造業と、赤膚焼、皮革産業のように古くからある地場産業という2つの特色を持った内陸工業都市として躍進を続けている。

他方、農業においてはイチゴなどの生鮮野菜をはじめとする施設園芸に取り組んでいる。

また、海外にまでその名を知られている金魚は、現在も年間約5,000万尾が販売されている。



チョンジュ^ユ
友情都市 **清州(CHEONGJU)**

< 大韓民国忠清北道 >

2002年(平成14年)9月26日提携

清州市は、韓国の首都ソウルから東南へ128kmに位置し、忠清北道の道都である。夏には高温多湿、冬には冷たく乾燥した風が吹く、乾期と雨期がはっきりした気候である。

特産品は、清州地域の代表的な民俗酒のなつめ酒、世界約50か国に輸出されている陶磁器、様々なミネラルと溶存酸素が豊富に含まれている椒井薬水を原水として使用した健康ドリンクの炭酸水などがある。

清州市は、世界最古の金属活字本である「直指心体要節」がつくられたところで、教育文化の都市として有名である。また、古くから美しい自然と千年の悠久歴史を誇りとする清風明月の地でもある。

○甲府市の歌（作詞:輿石保之 作曲:甲府市の歌審査委員会）

〔昭和41年10月17日〕
〔告示第99号〕

- | | |
|---|--|
| 1 さわやかに
日にはえる
朝朝に
胸はもえ
甲府市は | 山なみあけて
甲府盆(ぼん)地よ
富士をあおげば
力みなぎる
希望よぶ町
希望よぶまち |
| 2 武田菱(びし)
しのびつつ
町町に
咲きかおる
甲府市は | かがやく歴史
はげむあけくれ
光あふれて
文化ゆたかに
夢をよぶ町
夢をよぶまち |
| 3 虹(にじ)わたる
ほのぼのと
窓窓に
もりあがる
甲府市は | ぶどうの丘(おか)に
かすむ湯けむり
えがおあかるく
県都(けんと)われらの
あすをよぶ町
あすをよぶまち |

○甲府市の木・花・鳥



カシ

カシは、ブナ科の常緑高木で甲府に数多く自生しています。材質はとても堅く、樹形は天に向かい雄大に伸びます。空に向かって伸びる樹形は市の将来を象徴するのにふさわしいと選ばれました。（昭和46年8月指定）

ナデシコ

ナデシコは世界に広く分布し、とても育てやすい花です。甲府の暑さや寒さにも耐えて咲くたくましさ、美しさは甲府を象徴するのにふさわしいと選ばれました。（昭和37年1月指定）



カワセミ

カワセミは川の土手や水辺にすむ留鳥(死ぬまでうまれた土地を離れない野鳥)で、背羽根の美しさから「飛ぶ宝石」とも言われます。「宝石の街・甲府」に1番ふさわしいと選ばれました。（昭和59年8月指定）

凡 例

- 1 最新の事実が得られたものは、これを収録した。
- 2 本ページに掲載されている資料は、甲府市内各部、官公署、会社その他団体から収集した。
なお、資料の提供先を各表ごとに下欄に掲げるとともに、資料として公表済のものは、併せてその資料名を掲載した。
- 3 資料の提供先を掲げていない表は、統計係において収集したもので、各種統計調査結果報告等から抜粋したものである。
- 4 統計表中に記載されている年は1～12月、年度は4～3月の会計年度によるものが原則である。
- 5 統計表中の比率の合計は、四捨五入の関係上、100にならない場合がある。
- 6 統計表の符号の用法は、次のとおりである。

「 」	……………	該当数字なし
「—」	……………	皆無又は該当数字なし
「…」	……………	事実不詳のもの
「△」	……………	減
「×」	……………	秘密扱いのもの

総目次

○ 甲府市の沿革	1
○ 統計表	12
1 土地・気象	12
2 人口	19
3 国勢調査	35
4 産業	62
5 経済	93
6 運輸・通信・観光	105
7 ガス・上下水道	109
8 保健衛生	112
9 福祉	142
10 教育	157
11 労働	180
12 建設・都市開発	183
13 治安	192
14 選挙	204
15 財政	207
16 行政	237
17 参考資料	250

統計表目次

1 土地・気象

1 甲府市の位置等	13
2 甲府市役所の位置	13
3 市域のうつりかわり	14
4 土地の地目面積及び評価額	17
5 宅地に関する地積と価格	17
6 市有地種別	17
7 気象概況	18

2 人口

1 甲府市の人口・世帯の推移	20
2 町丁別住民基本台帳登録人口	23
3 年齢別人口構成	29
4 人口動態	31
5 人口異動	32
6 国籍別外国人登録者数	33
7 市町村別人口動態	34

3 国勢調査

《令和2年国勢調査結果報告》

1 人口(男女別)、世帯数、人口性比、面積(参考)、1世帯当たりの平均人員及び人口密度&人口集中地区(DIDs)	36
2 男女、年齢(各歳)別人口	37
3 男女、年齢(3区分)別割合	38
4 男女別平均年齢及び年齢中位数	38
5 配偶関係、年齢(5歳階級)、男女別15歳以上人口	39
6 国籍、男女別外国人数	39
7 世帯人員の人数別一般世帯数、一般世帯人員及び一般世帯の1世帯当たり人員	39
8 世帯人員の人数別65歳以上世帯員のいる一般世帯数、一般世帯人員及び65歳以上一般世帯人員	40
9 世帯人員の人数、6歳未満・18歳未満世帯員の有無別一般世帯数及び一般世帯人員	40
10 母子・父子世帯の種類、子供の数別一般世帯数、一般世帯人員及び1世帯当たり子供の数	40
11 世帯の家族類型別一般世帯数、一般世帯人員	41
12 世帯の家族類型別65歳以上世帯員のいる一般世帯数、一般世帯人員及び65歳以上世帯人員	42
13 年齢(5歳階級)、男女別高齢単身者数	43
14 夫の年齢(5歳階級)、妻の年齢(5歳階級)別夫婦のみの世帯数	43

15 施設等の世帯の種類、世帯人員別施設等の世帯数及び世帯人員	43
16 住宅の所有の関係別一般世帯数、一般世帯人員及び1世帯当たり人員	43
17 住宅の所有の関係、住宅の建て方・世帯が住んでいる階別一般世帯数、一般世帯人員	44
18 住宅の建て方・世帯が住んでいる階別65歳以上世帯員のいる主世帯数、主世帯人員、65歳以上主世帯人員及び1主世帯当たり人員	44
19 世帯の家族類型、住宅の所有の関係別住宅に住む一般世帯数及び一般世帯人員	45
20 従業・通学時の世帯の状況、通勤・通学者数別住宅に住む一般世帯数及び就業・通学別住宅に住む一般世帯人員	46
21 産業、年齢(5歳階級)、男女別15歳以上就業者数及び平均年齢	47
22 従業上の地位、産業、男女別15歳以上就業者数	49
23 労働力状態、年齢(5歳階級)、男女別15歳以上人口	51
24 世帯の経済構成別一般世帯数、一般世帯人員、就業者数及び1世帯当たり人員	53
25 産業別人口の推移	53
26 常住地又は従業地による産業別15歳以上就業者数	54
27 昼間人口	54
28 常住地又は従業地・通学地による年齢(5歳階級)、男女別人口及び15歳以上就業者数	55
29 常住地による従業地・通学地(市区町村)、男女別15歳以上就業者数及び15歳以上通学者数	57
30 従業地・通学地による常住地(市区町村)、男女別15歳以上就業者数及び15歳以上通学者数	59

4 産業

《事業所》

1 産業(中分類)、従業者規模(10区分)別事業所数及び従業者数	63
2 産業(大分類)、町丁別事業所数	67
3 市・郡別事業所数及び従業者数	71

《工業統計調査結果報告》

4 製造業産業中分類別統計表(従業者4人以上の事業所)	72
5 製造業従業者規模別統計表(従業者4人以上の事業所)	76

6 製造業産業中分類別在庫額等 (従業者30人以上の事業所)(山梨県).....	78
7 製造業産業中分類別有形固定資産等 (従業者30人以上の事業所)(山梨県).....	80
8 市町村別製造業事業所数(従業者4人以上の事業所).....	82
9 市町村別製造業従業者数(従業者4人以上の事業所).....	82
10 市町村別製造業製造品出荷額等 (従業者4人以上の事業所).....	83
11 市町村別製造業事業所数(従業者30人以上の事業所).....	84
12 市町村別製造業従業者数(従業者30人以上の事業所).....	84
13 市町村別製造業製造品出荷額等 (従業者30人以上の事業所).....	85

《商業》

14 商業統括表(卸・小売業).....	86
15 産業小分類別事業所数、従業者数、年間商品販売額 (卸・小売業).....	87
16 市・郡別事業所数、従業者数及び年間商品販売額 (卸・小売業).....	89

《農業》

17 農家数.....	90
18 農業就業人口(販売農家).....	90
19 新規就農者数(自営).....	90
20 耕地面積.....	90
21 農地転用用途別構成.....	91
22 組織形態別経営体数.....	91
23 農業生産関連事業を行っている経営体の事業種別 経営体数.....	91
24 農産物販売金額規模別経営体数.....	92
25 農産物出荷先別経営体数.....	92
26 森林面積の推移.....	92

5 経済

1 金融機関の店舗の状況.....	94
2 手形交換高及び不渡手形発生高の状況.....	94
3 中小企業資金融資の状況.....	94
4 酒類販売状況(甲府税務署管内).....	95
5 山梨食肉流通センター取扱状況.....	95
6 消費者物価指数.....	96
7 総世帯1か月間の支出(1世帯当たり).....	98
8 勤労者世帯1か月間の収入と支出(1世帯当たり).....	99
9 産業、性別労働者の一人平均月間現金給与総額 (事業所規模5人以上)(山梨県).....	101

10 産業、性別労働者の一人平均月間総実労働時間 (事業所規模5人以上)(山梨県).....	101
11 甲府市地方卸売市場年別・月別・種類別取扱高.....	102
12 たばこ販売状況.....	104

6 運輸・通信・観光

1 旅客自動車運送状況.....	106
2 甲府駅乗降客人員の推移.....	106
3 観光客入込状況.....	106
4 自動車の保有状況.....	107
5 原動機付自転車・小型特殊自動車保有状況.....	107
6 郵便局の現状(甲府市内所在の郵便施設数).....	108
7 引受郵便物の状況.....	108
8 電話普及状況.....	108
9 テレビ普及状況.....	108

7 ガス・上下水道

1 ガス供給数と消費量の状況.....	110
2 上水道沿革.....	110
3 水源別配水量及び配水管延長・給水状況.....	111
4 下水道管渠布設状況.....	111
5 下水道排水設備普及状況.....	111
6 下水道事業執行状況.....	111

8 保健衛生

1 医療施設状況.....	113
2 市立甲府病院利用状況.....	114
3 医療従事者状況(総数).....	115
4 予防接種実施状況.....	115
5 結核予防の状況.....	115
6 一類及び二類感染症患者発生状況.....	116
7 保健師家庭訪問状況.....	116
8 乳幼児健康診査状況.....	116
9 選択死因別死亡数.....	116
10 生活習慣病予防健康診査実施状況.....	117
11 部位別悪性新生物による死亡者数.....	117
12 環境衛生関係施設数.....	117
13 食品衛生営業許可施設数の状況.....	118
14 畜犬登録狂犬病注射等の状況.....	119
15 血液型別献血者数(山梨県).....	119
16 性別年代別献血者の状況(山梨県).....	119
17 市営斎場利用状況.....	119
18 環境衛生作業状況.....	120
19 ごみ収集量.....	121
20 1トン当たりごみ処理費.....	121

21 有価物回収実績	121
22 すぐやる業務実績	121
23 市内のし尿・浄化槽汚泥処理状況	121
24 自動車騒音の常時監視結果	122
25 公害苦情の発生件数	123
26 公害苦情発生源別状況	123
27 塵芥処理場の概要	124
28 可燃ごみ・粗大不燃ごみ処理状況	124
29 資源物回収量	124
30 主要河川の水質自主測定結果 (荒川・笛吹川・濁川水域)	125
31 公共用水域の水質測定結果	127
32 地下水水質調査結果	135
33 大気測定局による常時監視の集計結果	139
34 有害大気汚染物質の常時監視の集計結果	140
35 ダイオキシン類の常時監視結果	141

9 福祉

1 国民健康保険被保険者の状況	143
2 国民健康保険給付状況	143
3 国民健康保険被保険者の事由別異動状況	143
4 国民健康保険被保険者給付状況	144
5 国民健康保険料調定額と収納額の推移	145
6 国民年金(拠出制)受給状況	145
7 国民年金(拠出制)被保険者状況	145
8 福祉年金受給状況	146
9 老人施設への措置収容状況	146
10 福祉総合相談窓口利用状況	146
11 福祉センター利用状況	146
12 障害福祉サービス・障害児通所給付支給決定者数	147
13 生活援助員派遣状況	147
14 訪問入浴車利用状況	147
15 介護保険第1号被保険者状況	148
16 第1号被保険者の事由別異動状況	148
17 介護保険料調定額と収納率	148
18 介護保険要介護(要支援)認定者数	149
19 居宅介護(予防)サービス受給件数	149
20 施設介護サービス受給件数	149
21 施設別施設介護サービス受給者数	150
22 指定介護療養型医療施設サービス受給者数	151
23 介護医療院サービス受給者数	151
24 介護保険給付状況	152
25 利用者負担減免承認件数	152
26 甲府市要介護者等利用者負担助成(市単独事業)	152
27 甲府市介護保険通所サービス利用者食費負担額助成 (市単独事業)	152

28 相談支援の内容及び件数	153
29 知的障がい者の状況	153
30 等級別身体障がい者の状況	153
31 身体障害者手帳交付状況	154
32 生活保護状況	154
33 民生委員・児童委員数	155
34 乳幼児・ひとり親家庭・障害者医療費助成状況	155
35 保育所等の状況	156

10 教育

1 幼稚園の状況	158
2 小学校の状況	159
3 中学校の状況	160
4 高等学校の状況	160
5 特別支援学校の状況(山梨県)	161
6 大学の状況	161
7 短期大学の状況	162
8 専修学校の状況(山梨県)	162
9 各種学校の状況(山梨県)	162
10 小学校児童数の推移	163
11 中学校生徒数の推移	163
12 新規学校卒業者の進路状況 (甲府公共職業安定所管内)	164
13 児童・生徒の発育状況	164
14 児童・生徒定期健康診断結果	165
15 市立図書館の蔵書数及び貸出冊数	166
16 市立図書館登録者数	166
17 市立図書館移動図書館(なでしこ号)及び団体貸出状況	166
18 県立図書館の所蔵資料数	167
19 県立図書館利用数	167
20 県立図書館ネットワーク事業の状況	167
21 市内各種体育施設利用状況	168
22 緑が丘スポーツ公園利用状況	168
23 県立美術館観覧者状況	169
24 県立文学館観覧者状況	170
25 県立科学館入館者状況	170
26 児童館・児童センター・幼児教育センター利用者状況	171
27 公民館利用者状況	173
28 甲府市総合市民会館利用状況	175
29 甲府市内の文化財一覧	175

11 労働

1 一般職業紹介状況(甲府公共職業安定所管内)	181
2 雇用保険給付取扱状況	181
3 甲府市シルバー人材センター活動状況	182
4 甲府市シルバー人材センター会員状況	182
5 市内の労働組合数の状況	182

12 建設・都市開発

1 道路の状況	184
2 橋りょうの状況	184
3 河川の現況	184
4 甲府都市計画区域用途別指定地域	184
5 都市計画決定一覧	185
6 土地区画整理事業状況	186
7 市営住宅戸数	186
8 市営住宅入居申込状況	186

《住宅・土地統計調査結果報告》

9 居住世帯の有無別住宅数及び住宅以外で 人が居住する建物数	187
10 住宅の種類・住宅の所有の関係、省エネルギー設備等 別住宅数	188
11 住宅の種類・住宅の所有の関係別住宅数、世帯数、 世帯人員、1住宅当たり居住室数、1住宅当たり居住室 の畳数、1住宅当たり延べ面積、1人当たり居住室の畳数 及び1室当たり人員	189
12 チピッコ広場の状況	190
13 市内の都市公園等の状況	191

13 治安

1 甲府地方検察庁管内事件処理状況	193
2 甲府地方裁判所事件処理状況	194
3 甲府簡易裁判所事件処理状況	195
4 甲府家庭裁判所事件処理状況	196
5 刑法犯罪認知、検挙件数及び検挙人員	198
6 幼児・学童、高校生、高齢者の交通事故状況	200
7 市内の交通事故発生状況	201
8 飲酒運転による交通事故発生状況	201
9 火災の発生状況	202
10 原因別火災発生件数	202
11 交通災害共済加入及び給付状況	202
12 救急出動状況	203
13 消防体制(本部・3署・10出張所)	203

14 選挙

1 選挙人名簿登録者数の推移	205
2 各種選挙投票状況	205
3 選挙人名簿登録者数の状況	206

15 財政

1 一般会計歳入歳出状況(歳入)	208
2 一般会計歳入歳出状況(歳出)	211
3 特別会計歳入歳出状況	214
4 歳入歳出決算の推移	230
5 公営企業会計歳入歳出状況	231
6 市有財産の状況	234
7 市税調定額及び収入済額	235
8 市民の市税負担状況	236
9 市民税、固定資産税納税義務者の状況	236

16 行政

1 歴代市長	238
2 歴代助役・副市長	239
3 市職員数	240
4 市職員年齢別構成	242
5 歴代甲府市議会議長	243
6 歴代甲府市議会副議長	244
7 市議会議員	245
8 市議会常任委員会と委員定数	245
9 市議会議員年齢別構成	245
10 市議会本会議開会、付議件数	246
11 窓口関係申請件数	246
12 「市民の声」集計状況	246
13 令和5年度甲府市組織図	247

17 参考資料

市町村別主要統計(山梨県内)	251
市町村一覧	252
合併市町村一覧	252
統計用語の解説	253
都市宣言	254
資料提供機関及び団体名	256

甲府市の沿革

明治22年	7月	1日	甲府市制施行。
明治24年	10月		15～17日、初めて市制記念祭を行う。
明治27年	4月		公設消防組を編成、4部120人。
	6月		甲府測候所が設けられた。
明治31年	5月		山梨馬車鉄道、甲府・勝沼間の貨客輸送を開始。
明治33年			甲府城跡内に甲府中学校開校。
明治34年			市立甲府商業学校を4月、相生小学校に仮校舎として開校(生徒96人)翌35年本校落成。
明治36年	6月		中央線甲府・八王子間開通。
	12月		中央線甲府・韮崎間開通。
明治37年			甲府城跡が舞鶴公園となり開放された。また、桜座(劇場)で初めての活動写真(映画)が上映された。
明治39年			太田町公園で市旗樹立式挙行。
明治42年			甲府ガス会社・甲府商業会議所が設けられた。また、近代上水道の起工式が行われ、市に水道部を設置。
明治44年			甲府監獄署(甲府刑務所)が橘町から梅力坪へ移転。
明治45年	11月		水道課を新設。
(大正元年)			
大正2年	1月		給水を開始。
大正3年			自動車営業が後藤善四郎に許可され、営業を開始。
大正4年			旧相生町に市役所庁舎落成。10月17日市制祭にあわせて落成式を行う。
大正5年	8月		初めて町総代64人を置く。
大正6年	5月		高成部分林(水源かん養林)189.9ha設定。
大正7年	4月		太田町公園を県から譲り受ける。
大正8年	4月	12日	武田神社創建され、大祭を行う。
大正9年	5月		太田町公園に附属動物園が開設。
	6月		市役所内に甲府職業紹介所が設けられた。
大正12年	3月		御岳昇仙峡が名勝に指定された。
	9月		関東大震災。市内の死者3人、負傷者8人、全壊73戸、半壊63戸の被害。
大正13年	3月		甲府駅全焼。
大正15年			中央線酒折駅開業。
(昭和元年)			
昭和3年			身延線全通。
昭和5年			山梨電鉄甲府・青柳間開通。
昭和6年	5月		本県初のメーデー。
昭和7年			市立甲府市民病院開業。 甲府観光協会設立。
昭和11年	6月		上水道第1期拡張事業竣工。
昭和12年	8月		里垣・相川・国母・貢川の4カ村を本市に合併。
	12月		NHK甲府放送局開局。
昭和13年			甲府職業紹介所国営移管。 身延線国営移管。
昭和14年			甲府市警防団結成。
昭和15年			戦時色濃くなり、物資が切符制・公定価格制となり、大政翼賛会が結成される。
昭和16年			市立甲府工業学校が県立に移管された。
昭和17年	4月		千塚・大宮両村を本市に合併。
昭和18年			市に防衛課を新設。 甲府商業学校は生徒募集中止。
昭和20年	7月	6日	米空軍の大空襲をうけ市域の74%は焼土と化し、錦町水道庁舎を仮市役所として戦災復興局を設置。死者1,127人(「甲府空襲の記録」による。)
昭和21年	12月		奥御岳水源かん養林2,661.83ha取得。
昭和22年	10月		天皇陛下県下御巡幸。
昭和23年			市消防本部設置。
昭和24年	12月		池田村と住吉村畔区を本市に合併。 古府中町に市立母子寮を開設。 太田町に市立甲府病院新築。
昭和25年	4月		天皇・皇后両陛下ご来甲、緑化促進県民大会に臨場。
	10月		日本観光百選に御岳昇仙峡が渓谷第1位となる。

昭和27年		市教育委員会事務局発足。 市水道部は錦町から八日町に移転。 社会福祉事務所発足。
昭和29年	10月	山城・住吉・朝井・玉諸・甲運・千代田・能泉・宮本・大鎌田・二川の10ヵ村を本市に合併。
昭和30年		下水道事業起工。 和田町法泉寺山に高区配水池を完工し山梨大学付近の給水難緩和。 元市長齋木逸造氏が初の名誉市民となる。
昭和31年		市財政再建のため地方財政再建整備法の適用を受ける。
	4月	川田町に市立甲運第一保育所開設。
昭和32年	10月	本市二人目の名誉市民に元英和高校英語教師K・M・グリーンバンク女史を決定。 昭和村西条に建設中の昭和水源から給水を開始。
昭和33年	4月	東小学校を朝気町に新設。 湯田地区を対象に下水道工事に着手。 水道局庁舎を八日町から春日町に移転。
	8月 16日	米国アイオワ州デモイン市と姉妹都市締結。
昭和34年	9月 26日	伊勢湾台風で多大な被害を受けた。 市営つつじが崎霊園着工。 NHK甲府放送局・山梨放送ともにテレビ放送を開始。
昭和35年	4月	北東・南西の二中学校新設。
	6月	昭和水源の竣工式を行う。
昭和36年	4月 11日	米国カリフォルニア州ロダイ市と友好都市提携を結ぶ。 昭和35年2月着工の市役所新庁舎一部が完成。5月から執務開始し、11月落成式を行う。 泉町土地区画整理事業着工。
昭和37年	1月	市の花に「ナadeshiko」を制定。
	4月	北新一丁目に市立北新保育所開設。
	5月	太田町公園に野外音楽堂落成。
	8月	2期10ヵ年の上水道第2期拡張事業竣工式を行う。 自治省から新住居表示整備都市に指定され9月から城北地区30ヵ町の町名・地番を16ヵ町に改めた。(第1次)
昭和38年	10月	甲府・竜王・敷島・田富・昭和・玉穂の6市町村を一本にした甲府地区開発協議会発足。 野猿谷林道開通。 富士見バイパス完成。
	4月	蓬沢町に玉諸保育所開設。
昭和39年	7月	市役所に市青少年補導センターが開設された。
	9月	中央線以南の市街地中心部45ヵ町の住居表示の整理を行い、15ヵ町とした。(第2次)
	10月	幸町に市立甲府病院を新築、太田町から移転して診療を始めた。
昭和40年	6月	住吉本町に住吉清掃工場設置。ごみ収集を容器収集方式に切替え。
	8月	太田町の市立甲府病院跡へ公民館と市立図書館を併せた遊亀会館完成。 西下条町に、し尿処理場完成。
	9月	市中南部地区18ヵ町の住居表示の整理を行い11ヵ町となる。(第3次)
	10月	平林庫造氏が本市3人目の名誉市民となる。 甲府市・昭和村・玉穂村の一市二村による「甲府地区開発事業団」を設立。 丸の内一丁目に市立丸の内保育所を開設。
昭和41年		貢川小学校を富竹町から德行町に移転新築した。
	4月 12日	武田神社祭典を全市的な「信玄公まつり」として実施。 甲府駅～市立甲府病院の通院専用バス運転開始。
	7月 22日	夕刻集中豪雨に見舞われ、特に相川沿岸は甚大な被害を受けた。死傷者58人、全壊家屋25棟、半壊79棟、被害総額約34億7千万円に達す。
	8月 15日	明治初期の様式建築である中巨摩郡睦沢小学校舎を武田神社境内に移築し、落成。その後、藤村記念館と称して郷土資料館にした。
	9月	1日から身延線南甲府駅の西側の南北一帯18ヵ町を13ヵ町に住居表示を行い整理。(第4次)
	10月 17日	市民憲章を制定し、また公募した「甲府市の歌」を市制祭式典で発表した。
	12月	首都圏甲府地区都市開発区域指定を受ける。
昭和42年	9月	山梨大学から武田神社までの区域一帯の住居表示整理を行った。 向町に軽費老人ホーム(平林荘)が完成した。 41年8月の市役所機構改革に引き続き、窓口事務の集中化等各部体制の整備充実と課・係の廃止に伴う流動的活動体制を確立した第2次改革を9月から実施、全国から注目された。
	10月	市民の交通災害共済制度発足。
	12月	甲府駅東側に市街南北をつなぐ舞鶴橋跨線橋完成。 南西地区土地区画整理事業着工。

昭和43年		水道の検針・集金を4月から隔月ごとにする制度を初めて一部地域で実施。
	7月	昭和取水所の北方水源が完成。
	8月	1日からごみをプレス圧縮処理する山宮清掃工場が運転開始。
	9月	1日から塩部・飯田・千塚の一部など市街西部の住居表示を行う。(第2期第2次) 5日現在で住民基本台帳をつくるため住民実態調査を行った。 88歳以上老人医療費補助。
昭和44年	2月	ハシゴ消防車お目見え。
	4月	市立甲府病院に伝染病棟を併設し従来の愛宕町伝染病棟を廃した。 甲府駅前に武田信玄銅像完成。
	5月	軽費老人ホーム「平林荘」の経営が社会福祉法人「へいりん荘」に移管される。
	6月	敷島町天狗沢の高台上水道高区西配水池完成。 川窪町から上黒平に通ずる野猿谷林道完成。
	9月	湯村・千塚・飯田町などの住居表示を実施(第2期第3次)。 高齢者の医療費助成を88歳から85歳に引き下げる。
昭和45年	3月	市営つつじが崎霊園第3地区工事完成。
	7月	甲府市八ヶ岳学校寮完成。
	8月	西下条し尿処理場第2期工事完成。
	9月	塩部・湯村・千塚町等北新地区の住居表示実施(第3期)。
	10月	市総合計画(第1次)基本構想(目標昭和54年度)決定。
	11月	進徳幼稚園跡に開設した市立丸の内保育所と中央三丁目の中央保育所を合併し、山梨時事新聞社跡に中央保育所を新築移転し、市立で初めての0歳児(6か月以上)の保育を始めた。
	12月	平和通りの延長拡幅と舗装完了。新平和通りとして名付けられた。 高齢者医療費助成を85歳から78歳まで拡大。
昭和46年	3月	中央線甲府～新宿間複線化。
	4月	初めての市立幼稚園として羽黒町に「羽黒幼稚園」開設。 上今井町に公民館を併設した山城連絡所新築。 甲府バイパス開通。
	6月	荒川河川敷に都市公園風の河川敷公園設置。
	7月	6月市議会で公害防止条例を可決、8日に無公害都市を宣言。
	8月	8日から9月26日までの日曜祭日に中央商店街の歩行者天国を初めて実施。各学校地区ごとに青少年相談所(相談員)を置く。
	9月	市の木として「カシ」、家庭の木「キンモクセイ」と「サンゴジュ」を決定。
	12月	特別清掃車「すみやか号」運転開始。
昭和47年	1月	老人医療費無料化(助成)70歳に引き下げ。 千代田連絡所改築落成。
	2月	名誉市民平林庫造氏寄附金を基金にした社会教育センターが丸の内一丁目の保育所跡に完成。 県民会館前十字路で初めてスクランブル方式の交差点を採用。
	4月	川田町の甲運保育所完成。
	6月	上町に清掃工場落成。これに伴い、環境センター(環境部)をここに移す。
	8月	国母工業団地第1次分譲の11区画決まる。
	9月	荒川橋南西一帯の貢川と国母・池田地区の一部にまたがる住居表示実施(第4期第1次)。 「あき地に繁茂した雑草の除去に関する条例」(草刈り条例)公布。
	10月	第1回市民文化祭を社会教育センター・中央公民館・南公民館で開催。
	11月	0歳児の医療費無料化(医療費助成金支給)を実施。
昭和48年	1月	寝たきり老人のための巡回入浴車「さわやか号」活動開始。
	3月	日曜・祭日の当番医師を廃止、休日の救急医療センターが市医師会館にオープン。
	4月	甲府地区広域行政事務組合(甲府市・竜王町・敷島町・昭和町・玉穂村・田富町)を設置。広域消防・防災・救急体制と広域視聴覚ライブラリー発足。 国に先駆けて老人医療費の無料化を68歳に引き下げる。 羽黒町に市立羽黒小学校新設開校。 甲府市中央卸売市場竣工。 向町に玉諸公園、下石田町に南西三号公園完成。 荒川河川敷公園にテニス・バレーコートなどを設置。
	7月	中央卸売市場青果部門業務開始。 7月から8月にかけて中小企業勤労者のため、初めて静岡県榛原町静波海岸に「海の家」を開設。
	9月	国母地区6ヵ町を11ヵ町に再編、住居表示を実施(第4期第2次)。
	5日	8月干天のため荒川取水口の一部を敷島町民が閉塞する事件があり、協議の結果、荒川からの一日取水量5万トンの協約成立。

- 10月 14日 市民団体の主唱により第1回市民まつりを開催。
19日 第3期下水道事業(昭和57年まで)起工式を大津処理場建設地で挙行。
- 11月 オイルショックが発生、チリ紙不足、灯油の不足値上りなどあり、不況の色濃くなる。
- 12月 中央卸売市場水産部門業務開始。
水道加入金制度を初めて採用。
- 昭和49年 4月 老人医療無料年齢の対象を65歳とした。
5日 玉穂村との組合立城南中学校を大里町に開校。
6日 市立甲府病院内に長期療養児のため湯田小学校分校を開設。
25日 増坪町に農業センター開場。
5月 身体障害者福祉モデル都市に指定された。
向町に福祉センター開所。
丸中地区再開発協議会発足。
6月 甲府都市計画防火地域、準防火地域指定。
8月 県民会館大ホールで太平洋戦争戦没者、甲府空襲による戦災死没者慰霊祭挙行。戦災誌「甲府の空襲」刊行。
- 10月 1日 甲府市勤労市民互助会発足。
19日 中央卸売市場で第1回市場まつり開催。
11月 農業センターで第1回農業まつり開催。
- 昭和50年 2月 5日 県水晶宝石協同組合が甲府駅前広場に「宝石の塔」を設置。
4月 8日 向町の兩宮屋敷を市民俗資料館として開設。
5月 12日 旧甲府郵便局庁舎を改装、市役所南庁舎・同中庁舎として開庁。
6月 10日 市立甲府病院に新館を併設、落成式挙行。
8月 18日 フランス・ポー市と姉妹都市締結。
10月 1日 市立甲府病院新館に肢体不自由児母子通園訓練施設「幸寮育園」を開設。
従来県が行っていた建築確認業務の一部を市で行う。
11月 18日 第1回市老人スポーツ大会を寿町甲府第二高等学校のグラウンドで開催。
- 昭和51年 3月 31日 泉町土地区画整理事業(昭和36年～50年度)工事完成。
4月 23日 勤労市民のための「いこいの里」オープン。
5月 23日 小瀬スポーツ公園第1期工事(55ha)完成。
7月 11日 第1回視覚障害者スポーツ大会を福祉センターで開催。
11月 2日 甲府市文化協会の発足。(参加109団体)
12月 10日 平瀬浄水場、本館全施設完成。
- 昭和52年 4月 1日 上石田三丁目に本市に27番目の小学校として市立石田小学校開校。
大・中規模小売店出店等対策指導要綱を策定。
4月 7日 市立甲府商業高校が青沼三丁目から上今井町へ移転、開校。
6月 2日 甲府市新総合計画策定委員会発足。
4日 甲府市交通遺児を守る会発足。
8月 7日 青葉スポーツ広場オープン。
8日 移動図書館「なでしこ号」の運用を開始。
18日 集中豪雨により、市内に床上浸水、床下浸水等で1,336戸に被害発生、災害救助法適用される。
25日 救急医療センター移転オープン。
27日 環境センターに破砕機、電気集じん機完成。
9月 1日 訪問看護制度発足。
池田地区住居表示変更。
10月 1日 重度心身障害者医療費助成制度発足。
11月 2日 市立甲府商業高校竣工式。
- 昭和53年 3月 30日 新総合計画(第二次)議決。
中村町に心身障害者救護施設「光風寮」完成。
31日 市立黒平小学校廃校。
4月 28日 市立甲府病院に中央採血室を開設。
5月 26日 大津終末処理場定礎式。
6月 12日 湯村山遊歩道完成。
7月 1日 有価物回収運動がスタート。
11月 6日 国母勤労者住宅団地分譲。
- 昭和54年 4月 1日 勤労者生活安定資金貸付制度発足。
5月 29日 第1回水源林まつり開催。
8月 1日 小規模企業者に対する小口資金融資制度を新設。
11月 29日 第41回国民体育大会主会場が小瀬スポーツ公園に決定された。
12月 25日 水道局新庁舎起工。

- 昭和55年 4月 1日 「青沼窓口サービスセンター」が旧甲府商業高校跡地にオープン。
 11日 石田児童館オープン。
 8月 11日 下水道大津終末処理場運転を開始。
 9月 1日 第六期住居表示が実施された。
- 昭和56年 4月 21日 中庁舎一階に甲府市シルバー人材センターが開設。
 5月 11日 北部市民センター開設。
 6月 8日 市役所内に防災行政用無線が設置された。
 11月 16日 平瀬浄水場と各高区配水池を結ぶ片山トンネルが貫通した。
- 昭和57年 4月 28日 山宮福祉センターが開設。
 7月 2日 核兵器廃絶平和都市宣言を行った。
 11月 29日 荒川に新平和橋が開通した。
- 昭和58年 2月 23日 甲府市立新田小学校の竣工式が挙行される。
 3月 30日 「西部コミュニティ防災センター」オープン。
 5月 9日 複合施設「南西部市民センター」がオープン。
 7月 6日 「かいじ国体」正式決定。
- 昭和59年 2月 15日 上水道湯村山トンネルの貫通式。
 3月 22日 市立宮本小学校閉校式。
 7月 4日 甲府市斎場竣工式。
 8月 21日 甲府駅舎と南北自由通路竣工式。
 9月 11日 御岳文芸座が開館。
 27日 中国成都市と友好都市締結。
 10月 26日 マウントピア'84未来をひらく工業展を開催。
 31日 荒川ダム湛水式。
- 昭和60年 2月 19日 甲府駅北口に身体障害者用スロープが完成する。
 3月 20日 湯村山トンネル配水池が完成する。
 5月 5日 レッサーパンダ“都都”“蓉蓉”の一般公開始まる。
 6月 15日 国体リハーサル大会始まる。
 9月 13日 地場産業振興センターがオープン。
 10月 6日 甲府駅ビル「エクラン」オープン。
- 昭和61年 2月 22日 朝気児童館オープン。
 3月 11日 甲府市の鳥「カワセミ」を市内で100件目の文化財(天然記念物)に指定する。
 4月 4日 市立富竹中学校開校。
 30日 宮本連絡所新築、落成。
 8月 18日 甲府駅南口、北口広場竣工。
 9月 3日 甲府市一般廃棄物最終処分場竣工。(小曲町)
 7日 第41回国民体育大会(かいじ国体)夏季大会開催。(～10日)
 10月 12日 第41回国民体育大会(かいじ国体)秋季大会開催。(～17日)
 25日 身体障害者スポーツ大会開催。(～26日)
 12月 20日 千代田地区上水道築道工事竣工。
- 昭和62年 2月 24日 北新児童センターオープン。
 10月 17日 第1回こうふ大好きまつり開催。
 18日 こうふ大好きビート100開催。
 12月 23日 第三次甲府市総合計画基本構想議決。
- 昭和63年 4月 1日 情報公開制度スタート。
 2日 貢川福祉センターオープン。
 5日 市立上条中学校開校。
 8日 郵トピア構想モデル都市に指定される。
 5月 6日 東部市民センター開設。
 6月 28日 池田公園完成。
 8月 1日 堂の山青少年キャンプ場開所式。
 11月 13日 第1回全国スポーツ・レクリエーション祭開催。(～16日)
- 平成元年 1月 17日 インテリジェント・シティに建設省から指定。
 4月 5日 市立大國小学校開校。
 6月 16日 緑が丘スポーツ公園競技施設改修開場式。
 7月 1日 市制100周年オープニングイベント(甲府大好き、平和まつり)開催。
 9月 15日 こうふ博'89、パンダ展開催。(～11月12日)
 10月 17日 甲府市制100周年記念式典開催。
 12月 1日 資源ごみ収集業務開始。
 13日 住吉土地区画整理事業起工式。

- 平成2年 3月 25日 桜の郷づくり始まる。(市営御岳林道)
4月 5日 駐車場案内システム完成。
10日 歴史文化公園完成。(屋形二丁目)
10月 1日 市役所において住民基本台帳オンラインシステム始動。
16日 甲府市総合市民会館竣工。
12月 市制100周年記念写真集「甲府物語」発刊。
- 平成3年 4月 12日 市立甲府商科専門学校開校。
7月 23日 森林総合利用施設「マウントピア黒平」竣工。
10月 13日 三国武将サミット(甲府市・小田原市・上越市)開催。
- 平成4年 1月 22日 甲府市・大和郡山市姉妹都市締結。
9月 6日 市立北東中学校新校舎完成。
10月 16日 日本文化デザイン会議'92山梨開催。(～18日)
友好都市・成都市よりレッサーパンダ“川川”“佳佳”寄贈。
18日 市民レインボー大学開校。
31日 ねんりんピック'92やまなし開催。(～11月3日)
11月 10日 レインボー甲府21懇話会の設置。
南部浄化センターで汚泥焼却施設建設工事竣工式。
- 平成5年 1月 12日 甲府市北東部市民センター開設。
13日 甲府商業高校「商友館」開館式。
3月 24日 地域エコプラン推進会議発足式。
25日 南部工業団地竣工。
堀之内南公園竣工。
26日 甲運第二保育所閉園。
5月 18日 クリスタルライン68.1km全線開通。
31日 粗大ごみ処理施設稼働式。
7月 8日 リフト付きバス運行開始。
- 平成6年 2月 14日 高規格救急自動車運用開始。
3月 24日 古府中町土地区画整理事業竣工式。
4月 1日 甲府市ボランティアセンター開設。
8月 23日 石田悠遊館オープン。
12月 9日 ボランティア都市宣言。
- 平成7年 1月 17日 直下型地震により阪神・淡路地域が大災害。
消防本部・水道局・市職員・市立甲府病院の救援隊が阪神地区で救援活動。
6月 30日 県内7市の災害時における相互援助協定を締結。
7月 7日 アイメッセ山梨オープン。
8月 31日 甲府市新焼却工場稼働式。
9月 22日 甲府市リサイクルプラザ建設工事起工式。
10月 1日 身延線初の特急列車「ふじかわ」運行開始。
- 平成8年 2月 23日 甲府駅南口エスカレーター供用開始。
8月 1日 全国高等学校総合体育大会山梨大会開催。(前期 1～14日、後期 17日～24日)
10月 4日 新甲府市立図書館オープン。
12月 12日 新甲府市総合計画基本構想議決。
- 平成9年 4月 1日 福祉総合相談窓口開設。
16日 甲府市リサイクルプラザオープン。
10月 10日 戸籍事務のコンピューター化開始。
24日 南部市民センター開設。
- 平成10年 4月 1日 甲府市障害者センター開設。
6月 12日 生涯学習都市宣言。
10月 13日 宇宙飛行士土井隆雄さん市民栄誉賞受賞。
22日 西部市民センター開設。
- 平成11年 5月 3日 新市立甲府病院開業。
7月 1日 女性交流センターオープン。
14日 横根・桜井積石塚古墳群の甲府市指定文化財・史跡指定。
10月 1日 介護保険認定申請受付開始。
- 平成12年 2月 1日 半透明ゴミ袋完全実施。
21日 里垣悠遊館オープン。
4月 出前講座「響き塾」スタート。
乳幼児医療費助成対象が、3歳未満児から未就学児まで拡大。
7月 27日 (財)勤労者福祉サービスセンター開所。

- 8月 10日 秩父多摩国立公園が秩父多摩甲斐国立公園に名称変更。
- 11月 1日 特例市に移行。
- 平成13年 1月 27日 第56回国民体育大会(かいじきらめき国体)冬季大会開催。(～31日)
- 2月 IT講習会開始。
- 4月 甲府市医療福祉会館オープン。
- 20日 相川福祉センター・相川悠遊館オープン。
- 6月 21世紀 地域のまちづくりを語る集い開催。(～9月)
- 10月 17日 萩原智子さん市民栄誉賞受賞。
- 19日 幼児教育センターオープン。
- 11月 8日 甲府市立甲府商業高等学校創立100周年。
- 平成14年 2月 28日 湯田悠遊館オープン。
- 9月 26日 韓国清州市と友情都市締結。
- 10月 8日 甲府市・中道町・芦川村・上九一色村法定合併協議会設立。
- 12月 4日 伊勢悠遊館オープン。
- 平成15年 3月 25日 「市民と市長との談話」開始。
- 4月 1日 すこやか子育て医療費助成制度スタート。
- 5日 「こうふアルジャン」オープン。
- 6日 窓口業務の日曜開庁スタート。
- 5月 新政策プラン「“わ”の都・こうふプロジェクト」発表。
- 6月 甲府駅開業100周年。
- 7月 19日 知識交流センター開設。
- 10月 10日 「北部悠遊館」オープン。
- 29日 「中央部市民センター」オープン。
- 12月 18日 「南東部コミュニティ防災センター」オープン。
- 平成16年 1月 市役所本庁舎1号館1階窓口レイアウトを改善。
- 3月 「甲府市シビックコア地区整備計画」を策定。
「健やかいきいき甲府プラン」を策定。
- 4月 1日 「甲府市個人情報保護条例」公布。
- 1日 こうふ市民意見提出制度(パブリックコメント)を導入。
本庁日曜窓口を税務・福祉関係まで拡大開庁。
小学校適正規模化の基本方針を策定。
電子申請・届出サービスを開始。
- 6月 子育て支援総合推進モデル市町村に選定される。
- 30日 甲府市・中道町・芦川村・上九一色村法定合併協議会廃止。
- 7月 「協働によるまちづくりに関する基本方針」を策定。
- 9月 コミュニティバス(実証実験)の運行(～11月)。
- 27日 中国四川省成都市 友好都市締結20周年。
- 10月 1日 外部評価制度を導入。
公募により新設小学校名を「市立舞鶴小学校」に決定。
- 26日 「北部幼児教育センター」オープン。
- 26日 「北部コミュニティ防災センター」オープン。
- 平成17年 1月 30日 第60回国体(やまなしゆめふじ国体)フィギュアスケート・ショートトラック開催。
- 2月 2日 甲府市・中道町・上九一色村法定合併協議会設立。
- 28日 甲府市、中道町及び上九一色村合併協定調印。
- 3月 甲府市交通バリアフリー基本構想策定。
寿宝地区区画整理事業完了。
- 31日 市立春日小学校・穴切小学校・相生小学校閉校。
- 4月 1日 子育て総合相談窓口開設。
舞鶴小学校開校。
(仮称)甲府市自治基本条例制定に着手。
- 6月 1日 モデル地区(6地区)でミックスペーパーの分別回収開始。
甲府市歴史公園築造工事着工。
- 7月 1日 自動体外式除細動器(AED)設置。
- 9月 25日 安全安心パトロールカー巡回開始。
フランス・ポー市との姉妹都市締結30周年記念式典に出席。
- 10月 1日 コミュニティバス(実証実験)の運行。(～12月31日)
- 7日 甲府市と国立大学法人山梨大学との包括的連携に関する協定書締結。

平成18年	3月 1日	中道町・上九一色村北部(梯・古閑区域)を本市に合併。
	6月 13日	第五次甲府市総合計画基本構想議決。 甲府市過疎地域自立促進計画議決。
	7月 31日	甲府市と静岡市との包括的な連携及び交流に関する基本合意文書取り交し。
	12月 23日	「大里悠遊館」オープン。
平成19年	2月	新政策プラン「“わ”の都・こうふプロジェクトⅡ(セカンドステージ)」を策定。
	28日	中央消防署新庁舎開署。
	3月 28日	甲府市歴史公園竣工。
	6月	新庁舎建設に係る基本的な考え方である「甲府市庁舎建設基本方針」を策定。
	21日	甲府市自治基本条例を制定。
平成20年	1月 1日	甲府市空き家バンク制度開始。
	2月	甲府市景観形成基本計画策定。
	3月	甲府市都市計画マスタープラン策定。
	26日	市立上九一色小学校閉校式。
	4月 1日	羽黒悠遊館オープン。 すこやか子育て医療費・重度心身障害者医療費窓口無料化。 広告事業の導入。 全国瞬時警報システム(J-ALERT)運用開始。
	5月	「甲府市新庁舎建設基本構想」を策定。 ふるさと納税制度スタート。
	6月 16日	合同会社まちづくり甲府設立。
	26日	甲府市自主防犯ボランティア団体連絡協議会設立。
	7月 13日	事業仕分け試行実施。
	8月 16日	米デモイン市との姉妹都市締結50周年。
	9月 1日	第45回甲府市総合防災訓練を中道地区で初めて実施。主会場として中道南小学校にて開催。
	11月 11日	「甲府市中心市街地活性化基本計画」が内閣総理大臣の認定を受ける。
	12月 28日	笛吹市域の山中で発生した林野火災が甲府市桜井町に拡大。焼損面積55.2ha(甲府市49.6ha、笛吹市5.6ha)
平成21年	3月	「甲府市新庁舎建設基本計画」を策定。 「甲府市観光振興基本計画」を策定。
	4月 1日	上九一色出張所、上九ふれあい農産物直売所リニューアルオープン。
	6日	岡島百貨店に「まちなか健やかサロン」開設。
	16日	武田氏館跡大手門東史跡公園オープン。 「甲府市高齢者支援計画」を策定。
	6月	甲府のまちづくりを語る会を開催(～9月)。 10日 「甲府市新型インフルエンザ対策行動計画」を策定。
	7月 11日	事業仕分け実施。
	12日	事業仕分け実施。 「甲府市食育推進計画」策定。
	8月	「甲府市多文化共生推進計画」策定。
	10月 1日	指定ごみ袋制度開始。 甲府プレミアム商品券発行。
	17日	市制施行120周年記念式典開催。 「甲府 きょういくの日(教育・共育・郷育)」制定。
平成22年	1月 29日	「甲府市長特別賞」を山梨学院大学附属高等学校サッカー部へ授与。
	2月 26日	首都圏甲府会が設立。
	3月 6日	甲府市・中央市中学校組合 学校解消記念式。
	16日	「第2次健やかいきいき甲府プラン」を策定。
	25日	都市計画道路「愛宕町下条線」開通。
	30日	甲府市事業継続計画(BCP)「地震編」を策定。
	4月 6日	甲府市立笛南中学校開校式。
	14日	公立大学法人山梨県立大学との包括的連携に関する協定書の調印。
	29日	甲府市役所本庁舎閉庁式及びお別れ会。
	5月 6日	甲府市役所相生仮本庁舎開庁式。
	6月 23日	「甲府 暮らしの便利帖」発刊式。
	7月 1日	静岡市を加えた集客プロモーションパートナー都市における協定の締結。
	8月 1日	子宮頸がんワクチンの助成開始。
	4日	甲府駅周辺拠点整備事業 竣工記念式典。
	9月 22日	「甲府市長特別賞(第2号)」をみなさまの縁をとりもつ隊へ授与。

- 10月 1日 甲府市環境保全条例を制定。
1日 藤村記念館オープニング記念式典。
12日 甲府市デマンド交通実証実験運行開始。
22日 「ココリ」グラウンドオープン及び「オリオン・スクエア」メインホールオープン。
24日 甲府きょういくの日制定記念事業 甲府大好き「こども祭り」・教育フォーラム2010合同オープニング式典。
- 平成23年 1月 16日 新庁舎建設地の埋蔵文化財見学会開催。
2月 1日 子宮頸がん・ヒブ・小児用肺炎球菌のワクチン接種費用を窓口無料化。
「わ”の都・こうふプロジェクト2011～2014」を策定。
3月 1日 甲府駅北口多目的広場「よっちゃばれ広場」供用開始。
11日 東北地方太平洋沖でマグニチュード9.0の大地震発生。
消防本部・水道局・市立甲府病院等の市職員が被災地で救援活動。
12日 小惑星探査機「はやぶさ」帰還カプセル特別展並びに「フィールズ賞」受賞メダル等
展示会同時開催。(～16日)
25日 甲府市立富士川小学校・琢美小学校閉校。
4月 6日 甲府市立善遊館小学校開校。
8日 市立中学校全校で食缶方式の給食を開始。
11日 米国・ロダイ市との友好都市締結50周年。
27日 山梨県土地家屋調査士会との「災害時における被害家屋状況調査に関する協定」の締結。
5月 30日 甲府市新庁舎建設(建築・設備)工事安全祈願祭。
6月 26日 東日本大震災等復興支援イベント「甲流快(こうりゅうかい)」開催。
8月 13日 市長、議長などの代表団が友好都市・ロダイ市を訪問。(～18日)
10月 2日 甲府商科専門学校 創立20周年記念式典。
3日 市ホームページを全面リニューアル。
7日 甲府商業高等学校 創立110周年記念式典。
11月 13日 「恩賜林御下賜100周年記念大会」へのご臨席のため皇太子が来県。(～14日)
12月 3日 「B級ご当地グルメよっちゃばれ市inこうふ」開催。(～4日)
21日 市内大学との「災害時における支援に関する協定」協定書調印式。
- 平成24年 1月 11日 甲府市学校給食食材の放射能物質の測定開始。
22日 大和郡山市姉妹都市締結20周年。
2月 1日 「甲府市ひとり親家庭在宅就業支援事業」の開始。
3月 26日 「災害時相互応援に関する協定」締結。(静岡県磐田市)
4月 1日 甲府市暴力団排除条例施行。
5月 1日 子宮がん検診へのHPV-DNA検査併用導入。
9日 「甲府市長特別賞(第3号)」を甲府市出身映画監督 成島出氏へ授与。
14日 簡易型ガンマ線スペクトロメータによる市立小中学校給食食材の放射性物質測定の開始。
6月 4日 「市町村広域ネットワーク災害時相互応援に関する協定」の締結。(大阪府大阪市他17市町)
7月 17日 「災害時における帰宅困難者に対する支援に関する協定」の締結。
20日 「災害時相互応援協定」の締結。(静岡市・長野市・上越市)
8月 17日 「災害時における応急対策業務に関する協定」の締結。(甲府地区建設業協会)
10月 6日 「甲府市長特別賞(第4号)」を山梨学院大学水泳選手 鈴木聡美氏へ授与。
15日 甲府タウンレビューチーム設置。
11月 24日 「2012関東・東海B-1グランプリin甲府」開催。(～25日)
- 平成25年 1月 12日 第28回国民文化祭「富士の国やまなし国文祭」開幕。(～11月10日)
2月 22日 山梨県倉庫協会との「災害時における物資の保管等に関する協定」の締結。
27日 災害時の医療救護活動に関する協定・災害時の歯科医療救護活動に関する協定・災害時における応急医薬品等の優先
供給及び医療救護活動に関する協定の締結。
3月 甲府市生涯学習ビジョン策定。
第2次甲府市環境基本計画策定。
4月 20日 新庁舎落成式。
5月 7日 新庁舎開庁。
6月 20日 甲府市男女共同参画都市宣言。
7月 1日 「甲府 暮らしの便利帖」発行。
10月 1日 「甲府のまちづくりを語る会」を市内31地区で実施。(～12月16日)
11月 26日 「花子とアン」推進委員会設立
11月 29日 エンジン01文化戦略会議オープンカレッジin甲府開催。(～12月1日)
- 平成26年 1月 26日 中央保育所落成式。
2月 1日 使用済小型家電回収開始。
2月 14日 「甲府市長特別賞(第5号)」を山梨学院大学附属高校男子駅伝部に授与。
4月 14日 甲府市地域医療センターオープン。

- 5月 1日 広報誌「広報こうふ」第700号発行。
- 6月 23日 「災害時におけるLPガスの供給等に関する協定」の締結。
- 7月 24日 中国・成都市との友好都市提携30周年記念訪問。(～28日)
- 7月 30日 平成26年度全国高等学校総合体育大会「陸上」・「卓球」開催。
- 11月 25日 甲府市中道交流センターオープン。
- 平成27年 3月 「第3次健やかいきいき甲府プラン」策定。
- 4月 1日 玉諸悠遊館オープン。
- 6月 こうふ未来創り重点戦略プロジェクト策定。
- 6月 1日 甲府駅南口第1自転車駐車場オープン。
- 8月 25日 「災害時における災害救助犬及びセラピードッグの出動に関する協定」の締結。(認定特定非営利活動法人日本レスキュー協会)
- 10月 1日 甲府市相生福祉センターオープン。
- 10月 28日 フランス・ポー市と姉妹都市提携40周年記念訪仏。(～11月2日)
- 11月 17日 インドネシア観光トップセールス。(～20日)
- 12月 12日 こうふエンジン02。(～13日)
- 平成28年 1月 1日 「すこやか子育て医療費助成制度」の対象を中学3年生までに拡大。
- 3月 「第六次甲府市総合計画」策定。
- 3月 「甲府市人口ビジョン」「甲府市総合戦略」策定。
- 3月 1日 新「甲府市」誕生10周年。
- 4月 1日 「子ども未来部」がスタートし、子ども相談センター「おひさま」を設置。
- 6月 23日 成都市訪問。国際友好都市市長イノベーションフォーラムに参加。(～6月26日)
- 7月 「中核市基本方針」を策定。
- 8月 11日 2016小江戸甲府の夏祭りの開催。
- 9月 10日 甲府市立図書館創立90周年記念式典の開催。
- 10月 3日 「第六次甲府市総合計画説明会」を市内31地区で実施。(～11月30日)
- 10月 18日 「甲府市長特別賞(第6号)」を甲府大使 江原騎士選手へ授与。
- 12月 1日 プラスチック製容器包装の分別回収スタート。
- 平成29年 1月 25日 「こうふ開府500年記念事業実行委員会」を設立。
- 2月 20日 「こうふ未来創り重点戦略プロジェクト【2016年度改定】」を公表。
- 3月 「甲府市リニア活用基本構想」を策定。
- 3月 19日 「甲府・峡東クリーンセンター」落成式。
- 3月 27日 「こうふ開府500年」ロゴマーク及びキャッチコピーの決定。
- 4月 3日 子ども子育て世代包括支援センター開所式
- 5月 9日 成都市訪問。国際友好都市市長イノベーションフォーラムに参加。(～5月12日)
- 21日 玉諸福祉センター閉所に伴う感謝の集い
- 31日 甲府市自治会連合会 設立60周年記念式典
- 8月 9日 甲府駅南口駅前広場オープニングセレモニー
- 10月 13日 フランス卓球連盟と2020年東京オリンピック事前キャンプ地に関する基本合意書の締結
- 平成30年 1月 21日 中核市が目指す健康都市構想シンポジウムの開催
- 28日 第73回国民体育大会冬季大会スケート競技会
「富士の国やまなし国体」開催(～2月1日)
- 31日 山梨学院大学及び山梨学院短期大学との包括的連携に関する協定書の締結
- 2月 5日 健康づくりをテーマとした「こうふ未来ミーティング」を市内5地域で実施。
- 15日 甲府駅南口斜行型エレベーター竣工記念式典
- 3月 3日 こうふ開府500年300日前イベントを開催
- 3日 「甲府Sparkling 甲州2017」披露・発売開始
『健康都市こうふ基本構想～“元気Cityこうふ”を目指して～』の策定
- 4月 「リニア駅近接地域のまちづくり整備方針」の策定
- 21日 「創作の森おひな」オープン
- 5月 23日 こうふ開府500年記念ナンバープレートデザイン決定及び表彰式
- 24日 ボトルドウォーター「甲府の水」2018モンドセレクション金賞受賞
- 6月 22日 こうふ開府500年記念事業「KOFU DREAM CAMPUS」のスタート
- 7月 「甲府市子ども未来プラン」の策定
- 18日 「甲府市子ども応援センター」開所式
- 8月 7日 中核市指定に係る総務大臣への申出
- 9月 21日 「こうふ開府500年常設展示メモリアルギャラリー」の開催
- 23日 こうふ開府500年記念事業カウントダウンイベント「100日前」の開催
- 10月 20日 東京オリンピック事前合宿の受け入れに係るフランス共和国レスリング連盟との「事前キャンプに関する基本合意」の締結
- 31日 「中核市の指定に関する政令」の公布

	11月 1日	「こうふ開府500年年賀はがき」の発売 小冊子「こうふ開府500年の歴史」の作成
	12月 20日	こうふ開府500年記念事業「開幕直前!!こうふ冬の陣～赤備え～」の開催(～1月1日)
平成31年	1月 1日	「甲府 Sparkling 甲州 2018」披露・発売開始
	11日	「甲府市玉諸福祉センター」の開館
	3月 7日	「甲府名山」の決定
	26日	中核市移行に伴う事務引継式
	4月 1日	中核市移行
	4月 1日	甲府市健康支援センター開所
	4月 5日	「甲府市武田氏館跡歴史記念館(信玄ミュージアム)」開館
	4月 6日	「こうふ開府500年記念式典」開催
令和元年	6月	「こうふ未来創り重点戦略プロジェクトNEXT」策定
	6月 29日	第14回食育推進全国大会in山梨 開催(～30日)
	8月 11日	「山の日」記念全国大会yamanashi記念式典 開催
	9月 18日	「甲府名山手帳」作成
	9月 19日	健康都市宣言
	10月 17日	市制施行130周年記念式典の開催
	11月 9日	「げんき ゆうき 100周年 ZOOっといっしょありがとうウィーク」の開催(～15日)
	11月 20日	「観て！知って！指して！こうふ将棋ウィーク」の開催(～24日)
	12月 20日	こうふ生誕祭、NEXT KOFU セレモニーの開催(～22日)
令和2年	3月	甲府市立地適正化計画策定
	3月	甲府市人口ビジョン【令和2(2020)年改定版】策定
	3月	第二期「甲府市総合戦略」策定
	8月 11日	甲府市協働支援センター開所
	11月 3日	信玄公生誕500年1年前カウントダウンセレモニーの開催
	12月 20日	特別企画展「武田信玄公生誕500年 信玄公生誕の地・甲府展」の開催
令和3年	1月 19日	「甲府市長特別賞(第7号)」を山梨学院高等学校サッカー部へ授与
	12月 19日	「こうふ開府の日」イベントの開催
令和4年	3月 1日	記念誌「武田信玄公と生誕の地・甲府」の作成
	3月 31日	「こうふ開府500年記念事業実行委員会」の解散
	4月 28日	遊亀公園リニューアルオープン
	7月 26日	連携中枢都市宣言
	10月 3日	リニューアル工事に伴う遊亀公園附属動物園休園
	10月 29日	「甲府市長特別賞(第8号)」をヴァンフォーレ甲府へ授与
令和5年	2月 11日	「甲州の匠の源流 御嶽昇仙峡」日本遺産フェストの開催
	2月 27日	やまなし県央連携中枢都市圏の形成に係る連携協約の締結
	3月	やまなし県央連携中枢都市圏ビジョン策定

1 土地・気象

1 甲府市の位置等

①面積

212.47km²

※面積は、令和5年1月1日時点の「全国都道府県市区町村別面積調」によるものである。

②長さ

東西…23.1km

南北…41.6km

※長さは、国土交通省国土地理院 2万5千分の1地形図によって測定したもので、東端西端及び南端北端の点を直線で結んだ距離である。

③方位

経度(東経)		緯度(北緯)		地名
東端	138° 39' 40"	東端	35° 52' 23"	黒平町
西端	138° 31' 25"	西端	35° 41' 50"	山宮町
南端	138° 37' 01"	南端	35° 30' 07"	古関町
北端	138° 39' 28"	北端	35° 52' 33"	黒平町

④隣接市町村

甲斐市、中央市、笛吹市、北杜市、山梨市、
市川三郷町、昭和町、富士河口湖町、身延町、川上村(長野県)

⑤海拔

最高地点…2,599m(金峰山山頂)

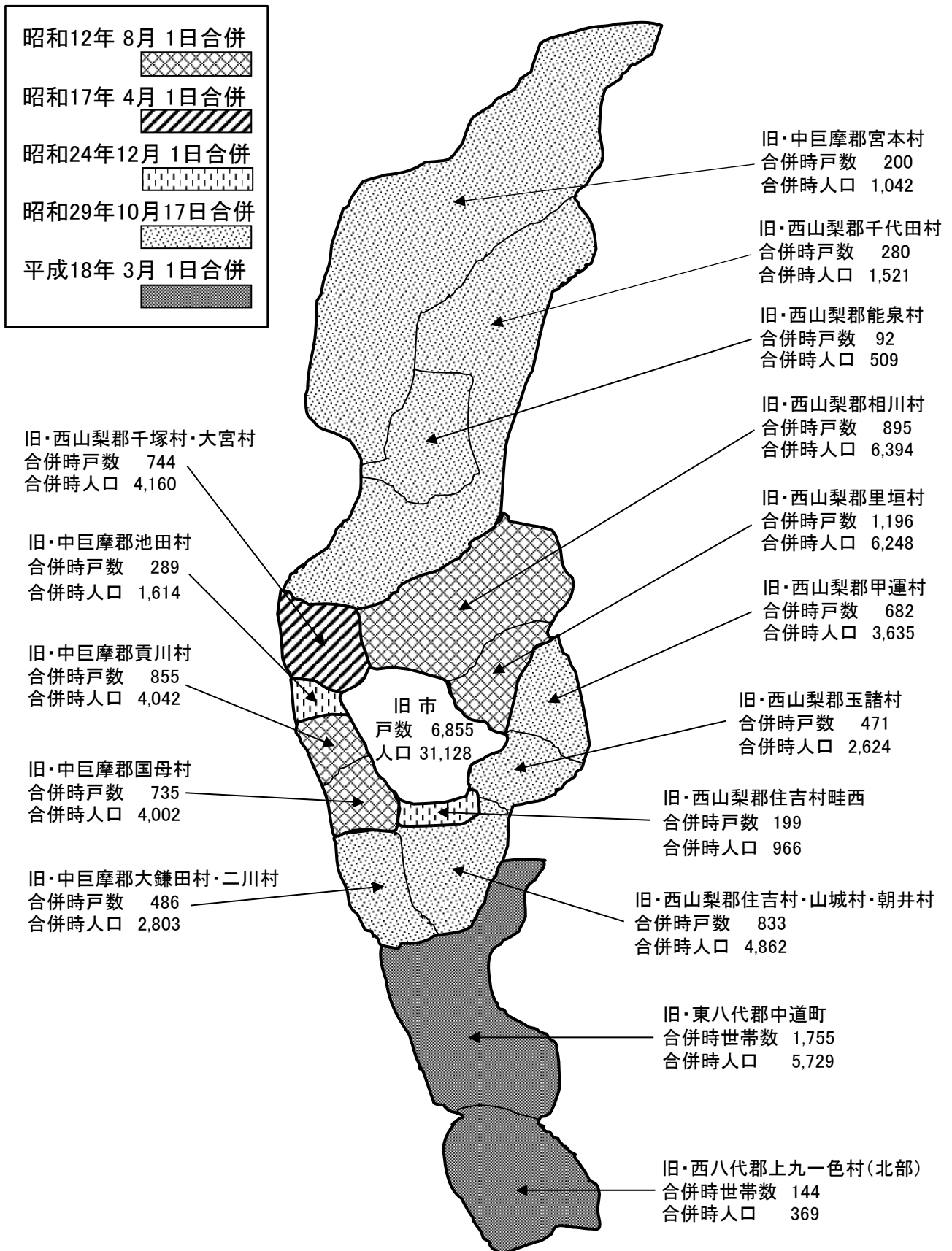
(資料) 国土交通省国土地理院

2 甲府市役所の位置

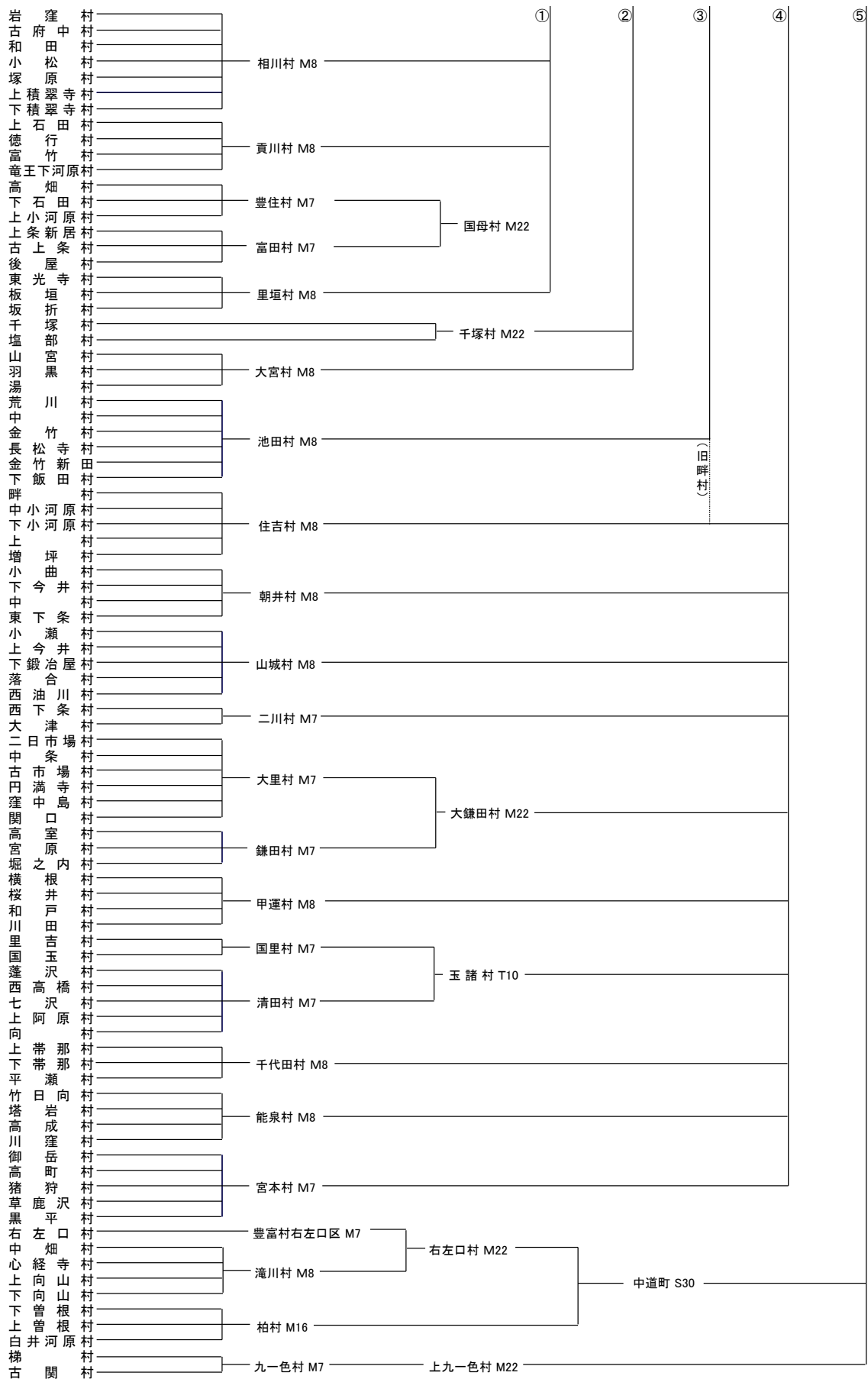
所在地	経度/緯度/標高	
甲府市丸の内1丁目18番1号	経度(東経)	138° 34' 06"
	緯度(北緯)	35° 39' 44"
	標高	267.5m

(資料) 国土交通省国土地理院

3-1 市域のうつりかわり(市町村合併図)



※旧市の戸数・人口は、明治22年7月1日、市制施行時のもの。
 (資料)「甲府90年」写真集



(資料)「甲府市史 史料目録近世(一)」、「中道町史」、「上九一色村誌」

4 土地の地目面積及び評価額

(単位:a、千円)

年度/区分	総 数		宅 地		田	
	面積	評価額	面積	評価額	面積	評価額
令和元年度	626,910	782,895,272	262,588	704,569,234	48,782	15,727,049
令和2年度	626,385	779,878,865	263,369	702,705,967	47,761	14,835,594
令和3年度	626,148	771,959,486	264,994	698,023,332	46,565	13,034,640

年度/区分	畑		山 林		そ の 他	
	面積	評価額	面積	評価額	面積	評価額
令和元年度	110,666	23,380,222	163,066	901,374	41,808	38,317,393
令和2年度	109,065	22,517,303	163,466	898,314	42,724	38,921,687
令和3年度	108,938	21,913,809	163,300	694,300	42,351	38,293,405

※各年度1月1日現在であり、非課税及び免税点未満の地積・価格を含まない。

(資料)企画財務部課税管理室資産税課調(固定資産概要調書)

5 宅地に関する地積と価格

区 分	地積(m ²)	決定価格 (千円)	3.3m ² あたりの価格(円)		最高価格の 所在地	
			平均価格	最高価格		
令和元年度	26,258,842	704,569,234	88,545	750,915	丸の内1丁目	
令和2年度	26,336,853	702,705,967	88,049	750,915	丸の内1丁目	
令和3年度	26,499,431	698,023,332	86,926	794,129	丸の内1丁目	
商業地区	繁華街	48,773	2,953,502	199,835	398,904	丸の内1丁目
	高度商業地区	38,210	5,488,938	474,051	794,129	丸の内1丁目
	普通商業地区	3,338,578	122,685,149	121,267	398,574	丸の内1丁目、丸の内2丁目
	計	3,425,561	131,127,589	126,321	-	丸の内1丁目
住宅地区	併用住宅地区	2,486,758	78,764,560	104,523	228,320	北口2丁目
	高級住宅地区	-	-	-	-	-
	普通住宅地区	19,068,172	470,232,673	81,380	157,743	寿町
	計	21,554,930	548,997,233	84,050	-	北口2丁目
工業地区	大工場地区	579,766	6,647,715	37,838	53,609	高室町
	中小工場地区	509,741	8,592,464	55,627	113,068	南口町
	家内工業地区	-	-	-	-	-
	計	1,089,507	15,240,179	46,161	-	南口町
村落地区	集団地区	-	-	-	-	-
	村落地区	395,956	2,597,316	21,647	42,900	猪狩町
	計	395,956	2,597,316	21,647	-	猪狩町
観光地区	-	-	-	-	-	
農業用施設の用に供する宅地	33,477	61,015	6,015	16,253	向町	

※各年度1月1日現在であり、免税点未満の地積・価格は含まない。

※高度商業地区は平成9年度から高度商業地区Ⅰ及びⅡに区分変更され、甲府市は高度商業地区Ⅱに該当する。

(資料)企画財務部課税管理室資産税課調(固定資産概要調書)

6 市有地種別

(単位:m²)

年度/区分	総 数	庁舎敷地	教育敷地	住宅敷地	山 林	そ の 他
令和元年度	31,746,109.55	32,599.55	996,533.94	255,621.28	26,021,715.59	4,439,639.19
令和2年度	31,748,431.46	32,599.55	996,533.94	250,074.99	26,021,715.59	4,447,507.39
令和3年度	31,750,042.99	32,599.55	980,891.94	250,074.99	26,021,715.59	4,464,760.92

※各年度3月31日現在

(資料)行政経営部契約管財室管財課調

7 気象概況

年月／区分	平均海面気圧 +1000 hPa	気温（℃）			平均湿度 （％）	平均雲量 （十分比）	風（m/s）			日照	
		平均	最高 （平均）	最低 （平均）			平均風速	最大風速		時間 （h）	率 （％）
								風速	風向		
平成31年/令和元年	1013.8	15.9	21.8	11.2	62	3.3]	2.2	21.2	NW	2,216.1	50
令和2年	1013.8	15.9	21.8	11.2	68	-	2.1	14.8	NW	2,250.3	51
令和3年	1014.2	15.7	21.8	10.9	66	-	2.2	15.0	NNW	2,319.5	52
1月	1017.6	3.3	9.4	-1.7	60	-	2.0	13.9	NNW	195.2	63
2月	1015.1	7.0	14.1	0.6	46	-	3.0	15.0	NNW	233.4	77
3月	1017.2	11.5	18.2	5.8	61	-	2.4	12.2	NW	198.1	54
4月	1017.0	14.5	21.2	8.6	55	-	2.7	11.9	WNW	230.4	59
5月	1009.0	19.3	25.4	14.4	66	-	2.3	12.1	NNW	174.5	40
6月	1009.5	22.7	28.5	18.7	71	-	2.2	9.6	NE	160.9	37
7月	1009.8	26.1	31.8	22.6	78	-	1.8	9.7	WNW	175.8	40
8月	1009.5	27.0	32.4	23.4	77	-	2.0	10.9	NNW	163.2	39
9月	1014.1	22.7	27.7	19.0	76	-	1.7	8.4	SW	148.5	40
10月	1018.5	17.9	23.3	13.5	72	-	1.9	12.1	NNW	189.8	54
11月	1016.7	11.1	17.7	5.6	67	-	1.7	9.9	NW	224.3	73
12月	1016.7	5.7	11.9	0.4	62	-	2.4	13.3	NNW	225.4	75

年月／区分	降水量(mm)		現象日数 ※					震度1 以上の 回数
	年又は 月合計	最大 日量	快晴	曇り	雨	雪	強風	
平成31年/令和元年	1,168.0	169.0	13]	2]	113	6]	36	14
令和2年	1,431.0	128.0	-	-	97	8	28	16
令和3年	1,246.0	73.5	-	-	99	4	36	23
1月	33.0	13.0	-	-	6	1	4	0
2月	40.0	34.0	-	-	3	0	11	2
3月	102.0	41.5	-	-	8	0	6	4
4月	55.0	26.0	-	-	3	0	3	2
5月	79.5	38.0	-	-	8	0	2	2
6月	120.0	29.5	-	-	10	0	0	2
7月	347.0	73.5	-	-	17	0	0	0
8月	197.5	46.5	-	-	14	0	1	0
9月	150.0	51.0	-	-	13	0	0	1
10月	36.0	15.5	-	-	8	0	1	1
11月	36.0	23.5	-	-	4	0	0	3
12月	50.0	31.5	-	-	5	4	8	6

※現象日数

快晴：1日4回(3, 9, 15, 21各毎正時)の平均雲量が1.5未満の日数。

曇り：1日4回(3, 9, 15, 21各毎正時)の平均雲量が8.5以上の日数。

雨：日合計雨量が0.5mm以上の日数。

雪：雪、みぞれのいずれかが観測された日数。

なお、観測体制が自動化される平成31年1月31日以前は、霧雪、細氷、ふぶきも観測の対象。

強風：日最大風速が10m/s以上の日数。

注1：観測体制が自動化された平成31年2月1日より、これまで目視にて判別していた雲量が観測できなくなったため、雲量より算出される「平均雲量」・「快晴」・「曇り」の各項目については、平成31年2月分よりデータなし。

注2：年の統計で雪日数は前年の8月から当年の7月までの1年間について行い、その他の要素は当該年の1月から12月までの1年間について行う。

注3：「) 」は準正常値、品質に軽微な問題があるか、または統計値を求める対象となる資料の一部が許容する範囲内で欠けている場合。

注4：「] 」資料不足値。統計値を求める対象となる資料が許容する資料数を満たさない場合。資料不足値には十分な信頼性がありませんので、ご利用に際しては十分留意願います。

注5：計測震度計により甲府地方気象台で観測した震度1以上の回数。

(資料)甲府地方気象台調

2 人 口

1 甲府市の人口・世帯の推移

年／区分	人		口		世帯数	一世帯当たりの平均人数
	人口総数	前年比	男	女		
明治22年	31,128	-	16,109	15,019	6,855	4.5
23	32,419	104.1%	16,150	16,269	6,910	4.7
24	32,676	100.8%	16,376	16,300	6,889	4.7
25	33,138	101.4%	16,558	16,580	7,504	4.4
26	33,391	100.8%	16,733	16,658	6,984	4.8
27	33,797	101.2%	16,834	16,963	6,992	4.8
28	34,689	102.6%	17,674	17,015	7,106	4.9
29	35,284	101.7%	17,728	17,556	7,153	4.9
30	35,617	100.9%	17,873	17,744	7,721	4.6
31	36,753	103.2%	18,001	18,752	7,304	5.0
32	37,230	101.3%	18,660	18,570	7,389	5.0
33	38,323	102.9%	19,164	19,159	7,436	5.2
34	39,979	104.3%	19,991	19,988	7,815	5.1
35	40,753	101.9%	20,555	20,198	7,903	5.2
36	43,618	107.0%	21,895	21,723	8,301	5.3
37	44,521	102.1%	22,319	22,202	8,449	5.3
38	46,098	103.5%	23,011	23,087	8,832	5.2
39	47,549	103.1%	24,102	23,447	9,162	5.2
40	48,802	102.6%	24,653	24,149	9,518	5.1
41	49,883	102.2%	24,953	24,930	9,756	5.1
42	51,164	102.6%	25,590	25,574	10,009	5.1
43	52,201	102.0%	26,030	26,171	10,154	5.1
44	52,805	101.2%	26,340	26,465	10,223	5.2
大正元年	52,932	100.2%	26,071	26,861	10,305	5.1
2	53,672	101.4%	26,794	26,878	10,346	5.2
3	53,756	100.2%	26,740	27,016	10,357	5.2
4	54,873	102.1%	27,368	27,505	10,576	5.2
5	55,884	101.8%	27,859	28,025	10,782	5.2
6	57,427	102.8%	28,590	28,837	11,107	5.2
7	58,453	101.8%	29,052	29,401	11,345	5.2
8	59,878	102.4%	29,788	30,090	11,718	5.1
9	61,580	102.8%	30,456	31,124	12,131	5.1
	(56,207)	-	(27,356)	(28,851)	(12,024)	(4.7)
10	63,216	102.7%	31,232	31,984	12,568	5.0
11	65,417	103.5%	32,327	33,090	13,151	5.0
12	68,152	104.2%	33,609	34,543	13,829	4.9
13	70,841	103.9%	35,028	35,813	14,485	4.9
14	73,792	104.2%	36,478	37,314	15,148	4.9
	(68,275)	-	(33,603)	(34,672)	(14,305)	(4.8)
昭和元年	75,682	102.6%	37,489	38,193	15,702	4.8
2	76,938	101.7%	38,004	38,934	16,087	4.8
3	78,916	102.6%	39,161	39,755	16,735	4.7
4	81,131	102.8%	40,147	40,984	17,413	4.7
5	82,497	101.7%	40,408	42,089	18,130	4.6
	(79,447)	-	(38,919)	(40,528)	(16,508)	(4.8)
6	85,741	103.9%	42,574	43,167	18,713	4.6
7	87,529	102.1%	43,559	43,970	19,149	4.6
8	87,169	99.6%	43,434	43,735	19,011	4.6
9	87,713	100.6%	43,488	44,225	19,091	4.6
10	83,700	95.4%	41,627	42,073	18,171	4.6
	(82,664)	-	(39,966)	(42,698)	(17,068)	(4.8)
11	83,868	100.2%	41,599	42,269	17,287	4.9
12	104,530	124.6%	51,611	52,919	21,203	4.9
13	106,314	101.7%	52,262	54,052	21,491	4.9
14	108,294	101.9%	53,028	55,266	21,807	5.0

年／区分	人 口				世 帯 数	一世帯当たりの平均人数
	人口総数	前 年 比	男	女		
昭和15年	108,987	100.6%	53,447	55,540	21,830	5.0
	(102,419)	-	(49,352)	(53,067)	(21,147)	(4.8)
16	109,729	100.7%	53,660	56,069	21,990	5.0
17
18
19	123,922	-	59,482	64,440	27,778	4.5
20	82,515	66.6%	38,566	43,949	18,188	4.5
21	86,833	105.2%	40,920	45,913	19,653	4.4
22	104,463	120.3%	49,941	54,522	22,873	4.6
	(104,993)	-	(50,469)	(54,524)	(22,873)	(4.6)
23	104,999	100.5%	50,281	54,718	23,146	4.5
24	118,175	112.5%	57,097	61,078	25,881	4.6
25	121,645	102.9%	58,876	62,769	26,052	4.7
	(121,645)	-	(58,876)	(62,769)	(26,052)	(4.7)
26	122,253	100.5%	59,458	62,795	26,040	4.7
27	124,773	102.1%	60,068	64,705	26,587	4.7
28	125,811	100.8%	60,691	65,120	26,739	4.7
29	127,579	101.4%	61,280	66,299	27,163	4.7
30	154,494	121.1%	74,646	79,848	33,156	4.7
	(154,494)	-	(74,646)	(79,848)	(33,156)	(4.7)
31	165,101	106.9%	79,858	85,243	36,140	4.6
32	167,149	101.2%	80,918	86,231	37,540	4.5
33	171,009	102.3%	82,898	88,111	39,023	4.4
34	174,224	101.9%	84,356	89,868	40,357	4.3
35	160,963	92.4%	77,416	83,547	38,523	4.2
	(160,963)	-	(77,416)	(83,547)	(38,526)	(4.2)
36	168,363	104.6%	81,126	87,237	43,112	3.9
37	168,160	99.9%	80,238	87,922	44,509	3.8
38	172,745	102.7%	82,651	90,094	47,024	3.7
39	169,823	98.3%	81,714	88,109	45,830	3.7
40	172,901	101.8%	83,365	89,536	46,901	3.7
	(172,457)	-	(82,976)	(89,481)	(45,650)	(3.8)
41	178,022	103.0%	86,012	92,010	49,774	3.6
42	179,569	100.9%	86,857	92,712	51,122	3.5
43	184,522	102.8%	89,117	95,405	53,553	3.4
44	190,703	103.3%	92,445	98,258	56,772	3.4
45	186,509	97.8%	90,628	95,881	57,485	3.2
	(182,669)	-	(87,971)	(94,698)	(52,557)	(3.5)
46	188,083	100.8%	91,537	96,546	58,429	3.2
47	189,101	100.5%	91,965	97,136	58,532	3.2
48	190,338	100.7%	92,545	97,793	59,220	3.2
49	192,109	100.9%	93,450	98,659	60,193	3.2
50	193,988	101.0%	94,432	99,556	60,952	3.2
	(193,879)	-	(94,064)	(99,815)	(60,218)	(3.2)
51	195,826	100.9%	95,372	100,454	61,905	3.2
52	197,135	100.7%	96,091	101,044	62,827	3.1
53	198,184	100.5%	96,716	101,468	63,741	3.1
54	198,715	100.3%	97,075	101,640	64,424	3.1
55	199,467	100.4%	97,352	102,115	65,490	3.0
	(199,262)	-	(97,146)	(102,116)	(65,429)	(3.0)
56	200,240	100.4%	97,846	102,394	66,271	3.0
57	200,413	100.1%	97,930	102,483	66,931	3.0
58	200,473	100.0%	97,922	102,551	67,495	3.0
59	200,754	100.1%	98,185	102,569	68,333	2.9
60	200,641	99.9%	98,237	102,404	68,896	2.9
	(202,405)	-	(99,412)	(102,993)	(68,052)	(3.0)

年／区分	人 口				世 帯 数	一世帯当たりの平均人数
	人口総数	前 年 比	男	女		
昭和61年	201,364	100.4%	98,488	102,876	69,829	2.9
62	201,179	99.9%	98,471	102,708	70,416	2.9
63	200,444	99.6%	98,038	102,406	70,894	2.8
平成元年	200,018	99.8%	97,849	102,169	71,491	2.8
2	199,898	99.9%	97,924	101,974	72,477	2.8
	(200,626)	-	(98,852)	(101,774)	(71,873)	(2.8)
3	200,176	100.1%	98,182	101,994	73,576	2.7
4	200,199	100.0%	98,231	101,968	74,153	2.7
5	198,977	99.4%	97,609	101,368	74,660	2.7
6	198,101	99.6%	97,268	100,833	75,266	2.6
7	197,643	99.8%	97,018	100,625	75,982	2.6
	(201,124)	-	(99,564)	(101,560)	(77,806)	(2.6)
8	196,983	99.7%	96,672	100,311	76,609	2.6
9	196,370	99.7%	96,271	100,099	77,173	2.5
10	195,444	99.5%	95,896	99,548	77,636	2.5
11	194,377	99.5%	95,424	98,953	78,072	2.5
12	193,431	99.5%	94,859	98,572	78,521	2.5
	(196,154)	-	(96,858)	(99,296)	(79,161)	(2.5)
13	192,493	99.5%	94,521	97,972	78,876	2.4
14	191,450	99.5%	93,936	97,514	79,193	2.4
15	190,649	99.6%	93,384	97,265	79,424	2.4
16	189,431	99.4%	92,716	96,715	79,765	2.4
17	189,198	99.9%	92,470	96,728	80,160	2.4
	(194,244)	-	(95,535)	(98,709)	(80,915)	(2.4)
18	188,580	99.7%	92,163	96,417	80,565	2.3
18.3.1	194,350	103.1%	95,011	99,339	82,423	2.4
19	194,270	100.0%	95,075	99,195	83,310	2.3
20	194,129	99.9%	94,818	99,311	84,003	2.3
21	193,232	99.5%	94,263	98,969	84,497	2.3
22	193,069	99.9%	94,116	98,953	85,175	2.3
	(198,992)	-	(97,754)	(101,238)	(85,101)	(2.3)
23	192,779	99.8%	93,819	98,960	85,785	2.2
24	191,615	99.4%	93,110	98,505	85,978	2.2
25	195,658	102.1%	94,813	100,845	88,174	2.2
26	194,800	99.6%	94,380	100,420	89,037	2.2
27	193,546	99.4%	93,742	99,804	89,247	2.2
	(193,125)	-	(94,448)	(98,677)	(85,057)	(2.3)
28	192,551	99.5%	93,369	99,182	89,247	2.2
29	191,675	99.5%	92,903	98,772	90,242	2.1
30	190,118	99.2%	92,136	97,982	90,296	2.1
令和元年	188,777	99.3%	91,408	97,369	90,579	2.1
2	187,881	99.5%	90,937	96,944	91,173	2.1
	(189,591)	-	(92,850)	(96,741)	(87,019)	(2.2)
3	187,051	99.6%	90,617	96,434	91,633	2.0
4	186,250	99.6%	90,207	96,043	92,148	2.0
5	186,393	100.1%	90,456	95,937	93,907	2.0

※各年1月1日現在

※昭和39年以前は甲府市史調

※昭和40年以降は市民生活部(現在は市民部)市民課調による1月1日現在の住民登録人口

※昭和17、18年は戦火が激しく人口調査は行われなかった。

※平成18年3月1日に中道町・上九一色村北部(梯・古関地区)が本市と合併したため、それ以降に中道町・上九一色村北部の推移を各年反映した。

※平成24年7月9日施行の住民基本台帳法一部改正に伴い、外国人の方も住民基本台帳に登録されたため、平成25年からは外国人の数が反映されている。

※()内は国勢調査人口。各年10月1日現在。

2-1 町丁別住民基本台帳登録人口(令和4年)

町名/区分	世帯数	男	女	計
相生1丁目	454	405	432	837
相生2丁目	313	250	262	512
相生3丁目	186	159	161	320
青沼1丁目	290	237	280	517
青沼2丁目	422	380	426	806
青沼3丁目	331	318	356	674
青葉町	666	665	718	1,383
朝気1丁目	509	506	540	1,046
朝気2丁目	537	567	584	1,151
朝気3丁目	404	375	395	770
朝日1丁目	231	170	196	366
朝日2丁目	207	188	190	378
朝日3丁目	153	135	145	280
朝日4丁目	286	251	306	557
朝日5丁目	190	162	191	353
愛宕町	383	335	351	686
荒川1丁目	257	278	299	577
荒川2丁目	447	429	522	951
飯田1丁目	46	41	52	93
飯田2丁目	251	221	239	460
飯田3丁目	379	347	334	681
飯田4丁目	365	325	351	676
飯田5丁目	411	366	428	794
猪狩町	4	2	4	6
池田1丁目	358	357	391	748
池田2丁目	388	426	428	854
池田3丁目	416	485	497	982
伊勢1丁目	216	172	200	372
伊勢2丁目	308	264	288	552
伊勢3丁目	475	414	524	938
伊勢4丁目	581	496	529	1,025
岩窪町	554	555	489	1,044
後屋町	967	981	992	1,973
右左口町	395	466	481	947
大里町	5,041	5,388	5,494	10,882
太田町	428	383	437	820
大津町	230	240	241	481
大手1丁目	311	274	298	572
大手2丁目	195	189	210	399
大手3丁目	188	179	212	391
落合町	126	144	138	282

町名/区分	世帯数	男	女	計
音羽町	316	316	386	702
小曲町	124	144	150	294
梯町	26	28	25	53
金竹町	190	230	233	463
上阿原町	726	883	918	1,801
上石田1丁目	342	309	348	657
上石田2丁目	934	869	865	1,734
上石田3丁目	481	449	494	943
上石田4丁目	676	561	645	1,206
上今井町	1,581	1,996	2,078	4,074
上帯那町	97	92	97	189
上小河原町	238	229	241	470
上条新居町	17	22	23	45
上積翠寺町	78	62	80	142
上曾根町	541	672	657	1,329
上町	1,206	1,406	1,422	2,828
上向山町	120	153	146	299
川窪町	1	1	1	2
川田町	752	753	818	1,571
北口1丁目	451	410	439	849
北口2丁目	52	43	47	90
北口3丁目	275	231	277	508
北新1丁目	376	305	409	714
北新2丁目	446	386	414	800
貢川1丁目	301	298	331	629
貢川2丁目	374	405	443	848
貢川本町	571	536	562	1,098
国玉町	1,217	1,461	1,395	2,856
黒平町	8	3	6	9
国母1丁目	733	710	729	1,439
国母2丁目	714	694	771	1,465
国母3丁目	475	441	475	916
国母4丁目	782	803	811	1,614
国母5丁目	325	319	339	658
国母6丁目	57	43	49	92
国母7丁目	344	365	325	690
国母8丁目	779	819	753	1,572

町名／区分	世帯数	男	女	計
小瀬町	935	1,084	1,210	2,294
寿町	248	220	251	471
古府中町	1,014	1,041	1,123	2,164
小松町	233	266	256	522
幸町	611	547	603	1,150
酒折1丁目	578	343	407	750
酒折2丁目	325	234	202	436
酒折3丁目	212	186	190	376
酒折町	52	50	57	107
桜井町	643	640	703	1,343
里吉1丁目	418	419	404	823
里吉2丁目	579	590	737	1,327
里吉3丁目	338	323	349	672
里吉4丁目	458	517	519	1,036
里吉町	13	13	12	25
塩部1丁目	316	257	322	579
塩部2丁目	86	70	92	162
塩部3丁目	509	471	512	983
塩部4丁目	650	537	699	1,236
下飯田1丁目	401	405	485	890
下飯田2丁目	554	476	565	1,041
下飯田3丁目	283	249	280	529
下飯田4丁目	347	371	354	725
下石田2丁目	664	602	670	1,272
下今井町	176	235	236	471
下帯那町	171	143	139	282
下鍛冶屋町	377	436	501	937
下河原町	839	565	796	1,361
下小河原町	295	358	349	707
下積翠寺町	128	127	143	270
下曾根町	379	403	427	830
下向山町	210	248	257	505
白井町	278	331	353	684
心経寺町	86	72	87	159
新田町	546	593	658	1,251

町名／区分	世帯数	男	女	計
城東1丁目	203	191	194	385
城東2丁目	560	491	538	1,029
城東3丁目	396	350	359	709
城東4丁目	329	305	340	645
城東5丁目	362	314	308	622
砂田町	247	240	221	461
住吉1丁目	535	480	518	998
住吉2丁目	403	352	389	741
住吉3丁目	892	846	898	1,744
住吉4丁目	665	653	661	1,314
住吉5丁目	697	659	704	1,363
住吉本町	14	7	14	21
善光寺1丁目	592	568	549	1,117
善光寺2丁目	246	227	235	462
善光寺3丁目	631	588	613	1,201
善光寺町	131	143	138	281
草鹿沢町	2	3	3	6
高成町	10	10	6	16
高畑1丁目	659	655	645	1,300
高畑2丁目	608	613	614	1,227
高畑3丁目	150	130	169	299
高町	2	2	0	2
高室町	51	61	63	124
宝1丁目	573	534	541	1,075
宝2丁目	488	433	501	934
武田1丁目	207	167	187	354
武田2丁目	282	260	304	564
武田3丁目	452	416	435	851
武田4丁目	93	70	75	145
竹日向町	6	5	3	8
大和町	268	244	289	533
中央1丁目	258	202	252	454
中央2丁目	373	311	329	640
中央3丁目	295	233	266	499
中央4丁目	445	354	385	739
中央5丁目	319	278	265	543
長松寺町	407	434	477	911
千塚1丁目	382	336	429	765
千塚2丁目	136	128	142	270
千塚3丁目	436	446	494	940
千塚4丁目	469	461	526	987
千塚5丁目	642	628	710	1,338

町名／区分	世帯数	男	女	計
塚原町	164	176	184	360
天神町	453	408	400	808
塔岩町	0	0	0	0
東光寺1丁目	343	342	345	687
東光寺2丁目	522	479	497	976
東光寺3丁目	300	320	314	634
東光寺町	245	277	263	540
徳行1丁目	401	367	393	760
徳行2丁目	432	379	402	781
徳行3丁目	241	226	202	428
徳行4丁目	343	318	309	627
徳行5丁目	438	453	438	891
富竹1丁目	254	252	242	494
富竹2丁目	365	345	392	737
富竹3丁目	282	303	343	646
富竹4丁目	150	179	178	357
中小河原1丁目	509	518	489	1,007
中小河原町	683	725	678	1,403
中町	230	259	269	528
中畑町	92	100	94	194
中村町	589	478	509	987
七沢町	307	363	359	722
西油川町	145	128	141	269
西下条町	307	382	387	769
西高橋町	380	337	372	709
西田町	496	507	505	1,012
羽黒町	1,072	1,010	1,140	2,150
東下条町	202	216	215	431
平瀬町	155	143	141	284
富士見1丁目	543	461	531	992
富士見2丁目	586	489	646	1,135
古上条町	892	930	989	1,919

町名／区分	世帯数	男	女	計
古関町	93	74	92	166
堀之内町	863	936	881	1,817
増坪町	429	457	489	946
丸の内1丁目	381	336	321	657
丸の内2丁目	589	462	507	969
丸の内3丁目	485	454	508	962
美咲1丁目	319	278	303	581
美咲2丁目	237	218	207	425
御岳町	19	13	12	25
緑が丘1丁目	455	427	463	890
緑が丘2丁目	493	533	494	1,027
南口町	241	232	266	498
宮原町	703	705	765	1,470
宮前町	402	347	334	681
向町	618	568	602	1,170
元紺屋町	328	263	334	597
屋形1丁目	373	349	348	697
屋形2丁目	289	280	285	565
屋形3丁目	325	329	354	683
山宮町	2,555	2,709	2,837	5,546
湯田1丁目	289	283	324	607
湯田2丁目	361	339	360	699
湯村1丁目	333	276	353	629
湯村2丁目	247	232	288	520
湯村3丁目	955	809	1,078	1,887
横根町	476	486	462	948
蓬沢1丁目	443	525	489	1,014
蓬沢町	254	296	306	602
若松町	276	248	283	531
和田町	557	473	542	1,015
和戸町	1,146	1,178	1,239	2,417
計	92,148	90,207	96,043	186,250

※令和4年1月1日現在
(資料)市民部市民総室市民課調

2-2 町丁別住民基本台帳登録人口(令和5年)

町名/区分	世帯数	男	女	計
相生1丁目	449	401	426	827
相生2丁目	315	246	258	504
相生3丁目	187	152	158	310
青沼1丁目	287	228	263	491
青沼2丁目	423	381	419	800
青沼3丁目	325	307	356	663
青葉町	669	657	706	1,363
朝気1丁目	514	491	534	1,025
朝気2丁目	549	562	581	1,143
朝気3丁目	405	362	392	754
朝日1丁目	243	183	199	382
朝日2丁目	204	190	181	371
朝日3丁目	158	139	146	285
朝日4丁目	285	250	301	551
朝日5丁目	190	159	190	349
愛宕町	388	334	349	683
荒川1丁目	262	276	292	568
荒川2丁目	448	419	511	930
飯田1丁目	49	40	51	91
飯田2丁目	270	228	253	481
飯田3丁目	399	361	324	685
飯田4丁目	377	332	352	684
飯田5丁目	426	361	430	791
猪狩町	4	2	4	6
池田1丁目	364	359	400	759
池田2丁目	389	421	421	842
池田3丁目	424	488	507	995
伊勢1丁目	213	168	202	370
伊勢2丁目	302	262	272	534
伊勢3丁目	480	409	509	918
伊勢4丁目	580	494	523	1,017
岩窪町	613	583	506	1,089
後屋町	991	969	997	1,966
右左口町	395	462	469	931
大里町	5,184	5,438	5,585	11,023
太田町	439	379	435	814
大津町	238	256	252	508
大手1丁目	332	292	306	598
大手2丁目	202	193	209	402
大手3丁目	207	196	217	413
落合町	124	136	134	270

町名/区分	世帯数	男	女	計
音羽町	313	303	362	665
小曲町	148	150	170	320
梯町	25	27	25	52
金竹町	192	223	232	455
上阿原町	744	914	931	1,845
上石田1丁目	336	312	349	661
上石田2丁目	953	868	873	1,741
上石田3丁目	493	455	505	960
上石田4丁目	682	546	644	1,190
上今井町	1,610	2,012	2,088	4,100
上帯那町	96	94	92	186
上小河原町	243	227	243	470
上条新居町	17	22	24	46
上積翠寺町	78	64	75	139
上曾根町	562	677	660	1,337
上町	1,206	1,403	1,444	2,847
上向山町	122	154	148	302
川窪町	1	1	1	2
川田町	789	781	847	1,628
北口1丁目	461	411	442	853
北口2丁目	55	43	49	92
北口3丁目	273	222	275	497
北新1丁目	399	315	427	742
北新2丁目	443	388	415	803
貢川1丁目	305	298	329	627
貢川2丁目	386	418	442	860
貢川本町	573	527	561	1,088
国玉町	1,276	1,512	1,414	2,926
黒平町	8	3	6	9
国母1丁目	749	709	742	1,451
国母2丁目	708	687	762	1,449
国母3丁目	473	427	462	889
国母4丁目	807	812	820	1,632
国母5丁目	330	314	340	654
国母6丁目	56	47	47	94
国母7丁目	355	357	327	684
国母8丁目	784	797	752	1,549

町名／区分	世帯数	男	女	計
小瀬町	925	1,042	1,157	2,199
寿町	246	211	246	457
古府中町	1,021	1,034	1,132	2,166
小松町	236	267	255	522
幸町	612	541	580	1,121
酒折1丁目	588	341	407	748
酒折2丁目	431	283	260	543
酒折3丁目	218	196	185	381
酒折町	53	46	59	105
桜井町	653	640	702	1,342
里吉1丁目	425	415	404	819
里吉2丁目	573	575	699	1,274
里吉3丁目	335	335	342	677
里吉4丁目	460	523	510	1,033
里吉町	14	14	13	27
塩部1丁目	319	255	321	576
塩部2丁目	89	78	90	168
塩部3丁目	509	462	513	975
塩部4丁目	654	528	699	1,227
下飯田1丁目	402	403	464	867
下飯田2丁目	563	480	571	1,051
下飯田3丁目	278	242	269	511
下飯田4丁目	357	378	354	732
下石田2丁目	673	601	669	1,270
下今井町	178	234	240	474
下帯那町	177	143	142	285
下鍛冶屋町	379	436	506	942
下河原町	821	529	769	1,298
下小河原町	301	360	344	704
下積翠寺町	122	121	136	257
下曾根町	374	399	411	810
下向山町	205	242	240	482
白井町	290	332	359	691
心経寺町	83	71	80	151
新田町	559	608	671	1,279

町名／区分	世帯数	男	女	計
城東1丁目	197	187	186	373
城東2丁目	561	489	521	1,010
城東3丁目	390	340	346	686
城東4丁目	319	293	319	612
城東5丁目	367	311	296	607
砂田町	270	257	232	489
住吉1丁目	539	475	512	987
住吉2丁目	417	359	400	759
住吉3丁目	885	822	893	1,715
住吉4丁目	658	641	649	1,290
住吉5丁目	699	643	697	1,340
住吉本町	12	7	12	19
善光寺1丁目	640	586	582	1,168
善光寺2丁目	245	222	224	446
善光寺3丁目	714	640	647	1,287
善光寺町	131	143	134	277
草鹿沢町	2	3	3	6
高成町	10	10	6	16
高畑1丁目	675	659	647	1,306
高畑2丁目	598	588	616	1,204
高畑3丁目	149	128	163	291
高町	2	2	0	2
高室町	50	60	60	120
宝1丁目	570	538	532	1,070
宝2丁目	513	436	515	951
武田1丁目	208	170	190	360
武田2丁目	288	263	293	556
武田3丁目	465	410	436	846
武田4丁目	96	71	71	142
竹日向町	5	3	3	6
大和町	277	249	285	534
中央1丁目	259	197	243	440
中央2丁目	431	355	388	743
中央3丁目	293	232	266	498
中央4丁目	435	344	355	699
中央5丁目	329	276	270	546
長松寺町	411	428	464	892
千塚1丁目	381	334	423	757
千塚2丁目	136	130	138	268
千塚3丁目	435	444	491	935
千塚4丁目	489	466	525	991
千塚5丁目	649	626	714	1,340

町名／区分	世帯数	男	女	計
塚原町	164	171	177	348
天神町	457	417	399	816
塔岩町	0	0	0	0
東光寺1丁目	345	340	340	680
東光寺2丁目	547	486	501	987
東光寺3丁目	303	316	311	627
東光寺町	240	266	254	520
徳行1丁目	391	361	379	740
徳行2丁目	434	378	398	776
徳行3丁目	249	236	204	440
徳行4丁目	351	316	313	629
徳行5丁目	440	459	446	905
富竹1丁目	254	250	241	491
富竹2丁目	366	345	385	730
富竹3丁目	275	293	331	624
富竹4丁目	165	191	197	388
中小河原1丁目	513	522	490	1,012
中小河原町	737	747	700	1,447
中町	233	254	276	530
中畑町	90	95	90	185
中村町	576	453	501	954
七沢町	311	372	368	740
西油川町	147	127	139	266
西下条町	319	386	384	770
西高橋町	392	341	370	711
西田町	494	501	499	1,000
羽黒町	1,087	1,023	1,140	2,163
東下条町	199	217	213	430
平瀬町	155	141	140	281
富士見1丁目	549	463	508	971
富士見2丁目	620	515	660	1,175
古上条町	903	911	981	1,892

町名／区分	世帯数	男	女	計
古関町	87	69	82	151
堀之内町	904	953	880	1,833
増坪町	450	466	513	979
丸の内1丁目	372	326	317	643
丸の内2丁目	608	460	495	955
丸の内3丁目	508	462	502	964
美咲1丁目	329	278	297	575
美咲2丁目	232	213	199	412
御岳町	20	13	10	23
緑が丘1丁目	458	434	454	888
緑が丘2丁目	492	517	493	1,010
南口町	246	227	267	494
宮原町	746	725	778	1,503
宮前町	425	375	339	714
向町	652	607	635	1,242
元紺屋町	337	270	330	600
屋形1丁目	373	357	342	699
屋形2丁目	299	288	283	571
屋形3丁目	328	322	352	674
山宮町	2,588	2,707	2,825	5,532
湯田1丁目	288	276	322	598
湯田2丁目	353	335	350	685
湯村1丁目	332	276	351	627
湯村2丁目	245	237	279	516
湯村3丁目	976	815	1,099	1,914
横根町	505	495	470	965
蓬沢1丁目	445	519	478	997
蓬沢町	261	297	309	606
若松町	280	249	295	544
和田町	572	493	535	1,028
和戸町	1,213	1,214	1,230	2,444
計	93,907	90,456	95,937	186,393

※令和5年1月1日現在
(資料)市民部市民総室市民課調

3 年齢別人口構成

(単位:人、%)

年齢/区分	令和4年				令和5年			
	男	女	計	比率	男	女	計	比率
0	597	608	1,205	0.6	564	584	1,148	0.6
1	688	615	1,303	0.7	598	601	1,199	0.6
2	593	632	1,225	0.7	669	617	1,286	0.7
3	674	710	1,384	0.7	573	624	1,197	0.6
4	697	708	1,405	0.8	677	716	1,393	0.7
5	681	711	1,392	0.7	687	715	1,402	0.8
6	775	642	1,417	0.8	668	706	1,374	0.7
7	720	665	1,385	0.7	773	644	1,417	0.8
8	755	712	1,467	0.8	724	666	1,390	0.7
9	739	707	1,446	0.8	750	713	1,463	0.8
10	757	724	1,481	0.8	738	709	1,447	0.8
11	804	772	1,576	0.8	761	728	1,489	0.8
12	822	747	1,569	0.8	799	779	1,578	0.8
13	788	806	1,594	0.9	825	754	1,579	0.8
14	819	802	1,621	0.9	795	807	1,602	0.9
15	810	806	1,616	0.9	825	810	1,635	0.9
16	857	770	1,627	0.9	819	809	1,628	0.9
17	873	795	1,668	0.9	878	777	1,655	0.9
18	895	824	1,719	0.9	927	838	1,765	0.9
19	1,054	910	1,964	1.1	1,074	909	1,983	1.1
20	1,051	937	1,988	1.1	1,135	940	2,075	1.1
21	1,105	1,049	2,154	1.2	1,146	1,016	2,162	1.2
22	1,050	944	1,994	1.1	1,159	1,088	2,247	1.2
23	1,047	818	1,865	1.0	1,016	934	1,950	1.0
24	1,046	865	1,911	1.0	1,082	876	1,958	1.1
25	955	925	1,880	1.0	1,088	870	1,958	1.1
26	939	808	1,747	0.9	963	950	1,913	1.0
27	977	830	1,807	1.0	1,007	811	1,818	1.0
28	890	847	1,737	0.9	996	833	1,829	1.0
29	914	821	1,735	0.9	919	864	1,783	1.0
30	867	876	1,743	0.9	948	866	1,814	1.0
31	895	882	1,777	1.0	903	859	1,762	0.9
32	886	866	1,752	0.9	888	882	1,770	0.9
33	989	867	1,856	1.0	896	869	1,765	0.9
34	1,025	971	1,996	1.1	1,002	886	1,888	1.0
35	980	896	1,876	1.0	1,021	965	1,986	1.1
36	1,037	1,008	2,045	1.1	975	898	1,873	1.0
37	1,001	1,015	2,016	1.1	1,056	1,019	2,075	1.1
38	1,081	1,074	2,155	1.2	1,032	1,033	2,065	1.1
39	1,036	1,001	2,037	1.1	1,069	1,093	2,162	1.2
40	1,050	1,077	2,127	1.1	1,033	999	2,032	1.1
41	1,151	1,027	2,178	1.2	1,062	1,078	2,140	1.1
42	1,158	1,145	2,303	1.2	1,151	1,018	2,169	1.2
43	1,175	1,187	2,362	1.3	1,156	1,148	2,304	1.2
44	1,208	1,203	2,411	1.3	1,191	1,182	2,373	1.3
45	1,361	1,312	2,673	1.4	1,217	1,198	2,415	1.3
46	1,377	1,291	2,668	1.4	1,353	1,314	2,667	1.4
47	1,361	1,399	2,760	1.5	1,377	1,277	2,654	1.4
48	1,578	1,509	3,087	1.7	1,366	1,406	2,772	1.5
49	1,462	1,473	2,935	1.6	1,583	1,523	3,106	1.7
50	1,468	1,425	2,893	1.6	1,464	1,481	2,945	1.6
51	1,443	1,313	2,756	1.5	1,469	1,439	2,908	1.6
52	1,397	1,280	2,677	1.4	1,451	1,308	2,759	1.5
53	1,424	1,416	2,840	1.5	1,381	1,282	2,663	1.4
54	1,437	1,372	2,809	1.5	1,418	1,413	2,831	1.5

年齢／区分	令和4年				令和5年			
	男	女	計	比率	男	女	計	比率
55	1,135	1,027	2,162	1.2	1,435	1,366	2,801	1.5
56	1,375	1,331	2,706	1.5	1,135	1,023	2,158	1.2
57	1,279	1,272	2,551	1.4	1,363	1,337	2,700	1.4
58	1,235	1,233	2,468	1.3	1,272	1,278	2,550	1.4
59	1,160	1,107	2,267	1.2	1,240	1,243	2,483	1.3
60	1,083	1,160	2,243	1.2	1,150	1,103	2,253	1.2
61	1,155	1,135	2,290	1.2	1,079	1,155	2,234	1.2
62	1,037	1,095	2,132	1.1	1,154	1,126	2,280	1.2
63	1,100	1,120	2,220	1.2	1,037	1,106	2,143	1.1
64	1,024	1,108	2,132	1.1	1,099	1,108	2,207	1.2
65	1,064	1,123	2,187	1.2	1,032	1,097	2,129	1.1
66	1,097	1,120	2,217	1.2	1,051	1,124	2,175	1.2
67	1,085	1,166	2,251	1.2	1,081	1,113	2,194	1.2
68	1,075	1,172	2,247	1.2	1,073	1,163	2,236	1.2
69	1,089	1,243	2,332	1.3	1,063	1,162	2,225	1.2
70	1,087	1,249	2,336	1.3	1,084	1,242	2,326	1.2
71	1,197	1,336	2,533	1.4	1,066	1,237	2,303	1.2
72	1,333	1,567	2,900	1.6	1,171	1,324	2,495	1.3
73	1,324	1,523	2,847	1.5	1,307	1,559	2,866	1.5
74	1,385	1,619	3,004	1.6	1,302	1,502	2,804	1.5
75	875	1,014	1,889	1.0	1,369	1,605	2,974	1.6
76	742	889	1,631	0.9	856	996	1,852	1.0
77	932	1,230	2,162	1.2	716	880	1,596	0.9
78	998	1,339	2,337	1.3	888	1,212	2,100	1.1
79	923	1,223	2,146	1.2	964	1,316	2,280	1.2
80	850	1,213	2,063	1.1	889	1,203	2,092	1.1
81	838	1,156	1,994	1.1	811	1,195	2,006	1.1
82	663	962	1,625	0.9	802	1,127	1,929	1.0
83	585	926	1,511	0.8	623	936	1,559	0.8
84	638	1,074	1,712	0.9	548	882	1,430	0.8
85	568	921	1,489	0.8	591	1,031	1,622	0.9
86	540	896	1,436	0.8	519	892	1,411	0.8
87	467	821	1,288	0.7	497	855	1,352	0.7
88	433	772	1,205	0.6	419	766	1,185	0.6
89	358	739	1,097	0.6	381	722	1,103	0.6
90	285	703	988	0.5	309	689	998	0.5
91	221	591	812	0.4	250	639	889	0.5
92	193	524	717	0.4	177	520	697	0.4
93	165	449	614	0.3	154	448	602	0.3
94	125	422	547	0.3	124	386	510	0.3
95	77	259	336	0.2	87	357	444	0.2
96	75	249	324	0.2	58	194	252	0.1
97	48	172	220	0.1	51	191	242	0.1
98	29	134	163	0.1	32	124	156	0.1
99	22	91	113	0.1	22	104	126	0.1
100以上	19	173	192	0.1	28	175	203	0.1
計	90,207	96,043	186,250	100	90,456	95,937	186,393	100

※各年1月1日現在住民基本台帳登録人口
(資料)市民部市民総室市民課調

4 人口動態

年月／区分	出生	死亡	自然増加	死産	婚姻	離婚
単位	人	人	人	件	件	件
令和元年	1,294	2,390	△ 1,096	21	1,063	334
令和2年	1,373	2,399	△ 1,026	25	904	359
令和3年	1,268	2,387	△ 1,119	24	807	281
1月	100	241	△ 141	3	63	23
2月	83	196	△ 113	1	67	26
3月	115	199	△ 84	6	109	25
4月	94	189	△ 95	0	43	23
5月	112	186	△ 74	1	65	20
6月	100	200	△ 100	1	62	35
7月	93	175	△ 82	3	82	14
8月	126	206	△ 80	2	66	17
9月	107	181	△ 74	3	39	21
10月	89	200	△ 111	2	43	19
11月	126	213	△ 87	1	93	24
12月	123	201	△ 78	1	75	34

※人口動態とは、国勢調査と並ぶ国の主要統計で、統計法に基づく指定統計になっており、本市で受理した出生、婚姻、離婚、死亡、死産について届書に基づいて作成している。(本市の人口の数値ではありません)

(資料)市民部市民総室市民課調

5 人口異動

(単位:人)

年月/区分	自 然 増 減								
	出 生			死 亡			増 減		
	計	男	女	計	男	女	計	男	女
令和元年	1,213	599	614	2,286	1,163	1,123	△ 1,073	△ 564	△ 509
令和2年	1,305	681	624	2,337	1,149	1,188	△ 1,032	△ 468	△ 564
令和3年	1,306	643	663	2,293	1,151	1,142	△ 987	△ 508	△ 479
1月	103	45	58	239	114	125	△ 136	△ 69	△ 67
2月	83	43	40	192	101	91	△ 109	△ 58	△ 51
3月	112	60	52	210	92	118	△ 98	△ 32	△ 66
4月	93	42	51	184	90	94	△ 91	△ 48	△ 43
5月	112	56	56	186	96	90	△ 74	△ 40	△ 34
6月	98	43	55	195	90	105	△ 97	△ 47	△ 50
7月	92	50	42	163	83	80	△ 71	△ 33	△ 38
8月	119	68	51	190	103	87	△ 71	△ 35	△ 36
9月	102	54	48	171	91	80	△ 69	△ 37	△ 32
10月	89	42	47	178	97	81	△ 89	△ 55	△ 34
11月	184	92	92	214	101	113	△ 30	△ 9	△ 21
12月	119	48	71	171	93	78	△ 52	△ 45	△ 7

年月/区分	社 会 増 減						
	転 入	その他	計	転 出	その他	計	増 減
令和元年	8,461	102	8,563	8,165	302	8,467	96
令和2年	7,926	127	8,053	7,602	364	7,966	87
令和3年	7,992	59	8,051	7,609	266	7,875	176
1月	489	9	498	433	24	457	41
2月	487	2	489	504	48	552	△ 63
3月	1,628	3	1,631	1,870	31	1,901	△ 270
4月	1,243	5	1,248	980	11	991	257
5月	515	7	522	423	8	431	91
6月	556	3	559	454	16	470	89
7月	533	5	538	537	16	553	△ 15
8月	510	4	514	431	12	443	71
9月	542	6	548	502	29	531	17
10月	519	4	523	482	40	522	1
11月	525	10	535	484	15	499	36
12月	445	1	446	509	16	525	△ 79

※住民基本台帳による(平成24年7月9日より外国人含む)。

(資料)市民部市民総室市民課調

6 国籍別外国人登録者数

(単位:人)

区 分 / 年	令和元年	令和2年	令和3年
総 数	5,619	5,481	5,491
男	2,602	2,582	2,587
女	3,017	2,899	2,904
オーストラリア	15	15	14
ブラジル	316	312	282
バングラデシュ	21	22	60
カナダ	16	19	21
中国・台湾	1,914	1,844	1,796
フランス	11	10	10
インド	254	256	256
インドネシア	54	50	41
イラン	17	16	17
韓国・朝鮮	1,025	949	927
マレーシア	41	38	41
ミャンマー	60	63	60
ネパール	86	86	92
パキスタン	20	20	21
ペルー	116	124	125
フィリピン	508	515	514
ロシア	30	22	10
スリランカ	29	35	40
タイ	232	212	195
イギリス	25	20	18
アメリカ	79	81	83
ベトナム	635	647	788
その他	115	125	116

※各年12月31日現在

※区分の国籍はアルファベット順で、10名未満を「その他」とした。

(資料)市民部市民総室市民課調

7 市町村別人口動態

県(年別)・市町村 ／区分	人口 (人)	出生		死亡		乳児死亡 (再掲)		新生児死亡 (再掲)		婚姻		離婚	
		数(人)	率(%)	数(人)	率(%)	数(人)	率(%)	数(人)	率(%)	数(人)	率(%)	数(人)	率(%)
山梨県(令和元年)	798,000	5,193	6.51	10,083	12.64	12	2.31	5	0.96	3,664	4.59	1,356	1.70
山梨県(令和2年)	794,358	5,184	6.53	9,796	12.33	11	2.12	7	1.35	3,182	4.01	1,296	1.63
山梨県(令和3年)	791,124	4,966	6.28	10,107	12.78	5	1.01	3	0.60	2,974	3.76	1,155	1.46
市部計	675,143	4,200	6.22	8,532	12.64	5	1.19	3	0.71	2,517	3.73	993	1.47
郡部計	115,981	766	6.60	1,575	13.58	0	0.00	0	0.00	457	3.94	162	1.40
甲府市	184,144	1,230	6.68	2,275	12.35	2	1.63	1	0.81	823	4.47	275	1.49
富士吉田市	45,706	292	6.39	620	13.56	0	0.00	0	0.00	164	3.59	65	1.42
都留市	30,162	135	4.48	363	12.04	0	0.00	0	0.00	72	2.39	45	1.49
山梨市	32,806	171	5.21	523	15.94	0	0.00	0	0.00	98	2.99	41	1.25
大月市	21,791	66	3.03	400	18.36	0	0.00	0	0.00	47	2.16	19	0.87
韮崎市	28,294	141	4.98	357	12.62	0	0.00	0	0.00	96	3.39	51	1.80
南アルプス市	68,521	487	7.11	792	11.56	2	4.11	1	2.05	266	3.88	96	1.40
北杜市	43,419	180	4.15	674	15.52	0	0.00	0	0.00	122	2.81	48	1.11
甲斐市	74,523	633	8.49	637	8.55	0	0.00	0	0.00	336	4.51	144	1.93
笛吹市	65,656	468	7.13	821	12.50	1	2.14	1	2.14	255	3.88	106	1.61
上野原市	22,091	75	3.40	333	15.07	0	0.00	0	0.00	50	2.26	26	1.18
甲州市	28,730	140	4.87	433	15.07	0	0.00	0	0.00	69	2.40	37	1.29
中央市	29,300	182	6.21	304	10.38	0	0.00	0	0.00	119	4.06	40	1.37
西八代郡	14,244	78	5.48	258	18.11	0	0.00	0	0.00	32	2.25	24	1.68
市川三郷町	14,244	78	5.48	258	18.11	0	0.00	0	0.00	32	2.25	24	1.68
南巨摩郡	31,969	118	3.69	671	20.99	0	0.00	0	0.00	78	2.44	35	1.09
早川町	1,040	1	0.96	25	24.04	0	0.00	0	0.00	4	3.85	1	0.96
身延町	10,205	27	2.65	272	26.65	0	0.00	0	0.00	23	2.25	8	0.78
南部町	6,871	21	3.06	152	22.12	0	0.00	0	0.00	17	2.47	11	1.60
富士川町	13,853	69	4.98	222	16.03	0	0.00	0	0.00	34	2.45	15	1.08
中巨摩郡	20,473	194	9.48	165	8.06	0	0.00	0	0.00	103	5.03	35	1.71
昭和町	20,473	194	9.48	165	8.06	0	0.00	0	0.00	103	5.03	35	1.71
南都留郡	48,125	374	7.77	454	9.43	0	0.00	0	0.00	240	4.99	68	1.41
道志村	1,562	9	5.76	15	9.60	0	0.00	0	0.00	2	1.28	4	2.56
西桂町	3,921	19	4.85	43	10.97	0	0.00	0	0.00	5	1.28	3	0.77
忍野村	9,000	93	10.33	69	7.67	0	0.00	0	0.00	100	11.11	8	0.89
山中湖村	5,075	39	7.68	55	10.84	0	0.00	0	0.00	23	4.53	6	1.18
鳴沢村	2,779	21	7.56	53	19.07	0	0.00	0	0.00	6	2.16	5	1.80
富士河口湖町	25,788	193	7.48	219	8.49	0	0.00	0	0.00	104	4.03	42	1.63
北都留郡	1,170	2	1.71	27	23.08	0	0.00	0	0.00	4	3.42	0	0.00
小菅村	653	1	1.53	16	24.50	0	0.00	0	0.00	1	1.53	0	0.00
丹波山村	517	1	1.93	11	21.28	0	0.00	0	0.00	3	5.80	0	0.00

※市町村の人口は、山梨県県民生活部統計調査課「山梨県常住人口(日本人人口)」(令和3年10月1日)を用いているため、総務省統計局「令和2年国勢調査に関する不詳補完結果(参考表)」を用いた山梨県人口とは一致しない。

※市町村別の各諸率については、山梨県県民生活部統計調査課「山梨県常住人口(日本人人口)」を用いて算出した参考値である。

【各割合算出方法】

- ・出生率=出生数／人口×1,000
- ・乳児死亡率=乳児死亡数／出生数×1,000
- ・婚姻率=婚姻届出件数／人口×1,000
- ・死亡率=死亡数／人口×1,000
- ・新生児死亡率=新生児死亡数／出生数×1,000
- ・離婚率=離婚届出件数／人口×1,000

(資料)山梨県 令和3年「人口動態統計結果報告」

3 国勢調査

《令和2年国勢調査結果報告》

1 人口(男女別)、世帯数、人口性比、面積(参考)、1世帯当たりの平均人員及び人口密度

年/区分	面積 (km ²)	世帯数 (世帯)	人口(人)			女100に 対する男 の割合 (%)	1世帯 当たりの 平均人員 (人)	人口密度 (1km ² 当たり)
			総数	男	女			
大正9年	8.38	12,024	56,207	27,356	28,851	94.8	4.7	6,707.3
14年	8.38	14,305	68,275	33,603	34,672	96.9	4.8	9,147.4
昭和5年	8.27	16,508	79,447	38,919	40,528	96.0	4.8	9,606.7
10年	8.27	17,068	82,664	39,966	42,698	93.6	4.8	9,995.6
15年	42.43	21,147	102,419	49,352	53,067	93.0	4.8	2,413.8
22年	49.30	22,873	104,993	50,469	54,524	92.6	4.6	2,129.7
25年	50.18	26,052	121,645	58,876	62,769	93.8	4.7	2,424.2
30年	171.12	33,156	154,494	74,646	79,848	93.5	4.7	902.8
35年	171.12	38,526	160,963	77,416	83,547	92.7	4.2	940.6
40年	171.12	45,650	172,457	82,976	89,481	92.7	3.8	1,007.8
45年	171.12	52,557	182,669	87,971	94,698	92.9	3.5	1,067.5
50年	171.11	60,218	193,879	94,064	99,815	94.2	3.2	1,133.1
55年	171.11	65,429	199,262	97,146	102,116	95.1	3.0	1,164.5
60年	171.11	68,052	202,405	99,412	102,993	96.5	3.0	1,182.9
平成2年	171.89	71,873	200,626	98,852	101,774	97.1	2.8	1,167.2
7年	171.89	77,806	201,124	99,564	101,560	98.0	2.6	1,170.1
12年	171.88	79,161	196,154	96,858	99,296	97.5	2.5	1,141.2
17年	212.41	82,701	200,096	98,403	101,693	96.8	2.4	942.0
22年	212.41	85,101	198,992	97,754	101,238	96.6	2.3	936.8
27年	212.47	85,057	193,125	94,448	98,677	95.7	2.3	909.0
令和2年	212.47	87,019	189,591	92,850	96,741	96.0	2.2	892.3

人口集中地区(DIDs)

人口(人)		平成22年～平成27年の人口増減		面積 (km ²)	人口密度 (1km ² 当たり)
平成22年	平成27年	実数(人)	率(%)		
161,234	154,036	△ 7,198	-4.46	32.28	4,771.9

人口(人)		平成27年～令和2年の人口増減		面積 (km ²)	人口密度 (1km ² 当たり)
平成27年	令和2年	実数(人)	率(%)		
154,036	149,277	△ 4,759	-3.09	32.91	4,535.9

(資料)総務省統計局 令和2年「国勢調査結果報告」

2 男女、年齢(各歳)別人口

(単位:人)

年齢 / 区分	総数	男	女
総数	189,591	92,850	96,741
0~4歳	6,557	3,274	3,283
0	1,250	637	613
1	1,235	600	635
2	1,369	669	700
3	1,325	677	648
4	1,378	691	687
5~9歳	7,010	3,646	3,364
5	1,392	747	645
6	1,349	714	635
7	1,416	713	703
8	1,448	731	717
9	1,405	741	664
10~14歳	7,824	3,997	3,827
10	1,584	822	762
11	1,486	774	712
12	1,599	801	798
13	1,564	788	776
14	1,591	812	779
15~19歳	9,386	5,174	4,212
15	1,673	905	768
16	1,765	979	786
17	1,787	974	813
18	1,941	1,088	853
19	2,220	1,228	992
20~24歳	9,833	5,397	4,436
20	2,286	1,281	1,005
21	2,098	1,170	928
22	1,979	1,117	862
23	1,755	942	813
24	1,715	887	828
25~29歳	8,303	4,328	3,975
25	1,704	905	799
26	1,676	895	781
27	1,630	825	805
28	1,632	853	779
29	1,661	850	811
30~34歳	8,920	4,580	4,340
30	1,680	806	874
31	1,646	868	778
32	1,843	967	876
33	1,896	954	942
34	1,855	985	870
35~39歳	10,048	5,012	5,036
35	1,965	959	1,006
36	1,959	998	961
37	2,064	1,019	1,045
38	1,968	975	993
39	2,092	1,061	1,031

年齢 / 区分	総数	男	女
40~44歳	11,728	5,931	5,797
40	2,190	1,138	1,052
41	2,175	1,084	1,091
42	2,359	1,196	1,163
43	2,433	1,195	1,238
44	2,571	1,318	1,253
45~49歳	14,150	7,185	6,965
45	2,628	1,326	1,302
46	2,838	1,420	1,418
47	3,005	1,537	1,468
48	2,836	1,459	1,377
49	2,843	1,443	1,400
50~54歳	13,180	6,808	6,372
50	2,718	1,402	1,316
51	2,753	1,404	1,349
52	2,697	1,419	1,278
53	2,733	1,396	1,337
54	2,279	1,187	1,092
55~59歳	11,972	6,014	5,958
55	2,599	1,334	1,265
56	2,496	1,251	1,245
57	2,395	1,199	1,196
58	2,251	1,141	1,110
59	2,231	1,089	1,142
60~64歳	10,870	5,318	5,552
60	2,169	1,089	1,080
61	2,132	1,044	1,088
62	2,223	1,098	1,125
63	2,067	974	1,093
64	2,279	1,113	1,166
65~69歳	11,346	5,429	5,917
65	2,159	1,057	1,102
66	2,189	1,042	1,147
67	2,262	1,115	1,147
68	2,310	1,060	1,250
69	2,426	1,155	1,271
70~74歳	12,879	5,965	6,914
70	2,590	1,207	1,383
71	2,964	1,379	1,585
72	2,901	1,331	1,570
73	2,803	1,297	1,506
74	1,621	751	870
75~79歳	10,605	4,626	5,979
75	1,820	830	990
76	2,269	985	1,284
77	2,287	1,025	1,262
78	2,146	900	1,246
79	2,083	886	1,197

年齢／区分	総数	男	女
80～84歳	8,515	3,406	5,109
80	1,970	833	1,137
81	1,588	633	955
82	1,700	643	1,057
83	1,707	669	1,038
84	1,550	628	922
85～89歳	6,468	2,301	4,167
85	1,548	582	966
86	1,346	503	843
87	1,281	457	824
88	1,147	387	760
89	1,146	372	774

年齢／区分	総数	男	女
90～94歳	3,452	946	2,506
90	898	258	640
91	820	230	590
92	717	200	517
93	574	139	435
94	443	119	324
95～99歳	1,041	215	826
95	351	87	264
96	278	57	221
97	187	36	151
98	135	27	108
99	90	8	82
100歳以上	181	20	161
不詳	5,323	3,278	2,045

(資料)総務省統計局 令和2年「国勢調査結果報告」

3 男女、年齢(3区分)別割合 (単位:%)

区分	総数	男	女
15歳未満	11.61	12.19	11.06
15～64歳	58.82	62.24	55.59
65歳以上	29.57	25.57	33.35

(資料)総務省統計局 令和2年「国勢調査結果報告」

4 男女別平均年齢及び年齢中位数 (単位:歳)

区分	総数	男	女
平均年齢	48.32	46.11	50.40
年齢中位数	49.43	47.46	51.59

※年齢「不詳」の者を除いて算出。

(資料)総務省統計局 令和2年「国勢調査結果報告」

5 配偶関係、年齢(5歳階級)、男女別15歳以上人口 (単位:人)

年齢(5歳階級) ／区分	総数	男						女					
		総数	未婚	有配偶	死別	離別	不詳	総数	未婚	有配偶	死別	離別	不詳
総数	162,877	78,655	25,496	44,050	2,430	3,396	3,283	84,222	18,688	43,969	12,356	6,312	2,897
15～19歳	9,386	5,174	5,108	22	-	-	44	4,212	4,160	21	-	1	30
20～24歳	9,833	5,397	4,870	203	1	12	311	4,436	3,940	290	1	25	180
25～29歳	8,303	4,328	2,881	1,082	-	47	318	3,975	2,307	1,429	1	79	159
30～34歳	8,920	4,580	1,993	2,249	2	89	247	4,340	1,359	2,655	4	179	143
35～39歳	10,048	5,012	1,674	2,908	6	184	240	5,036	1,121	3,411	15	344	145
40～44歳	11,728	5,931	1,652	3,772	10	249	248	5,797	1,020	4,131	22	465	159
45～49歳	14,150	7,185	1,830	4,645	24	381	305	6,965	1,136	4,831	85	692	221
50～54歳	13,180	6,808	1,665	4,335	44	469	295	6,372	936	4,333	134	763	206
55～59歳	11,972	6,014	1,240	4,034	64	440	236	5,958	688	4,156	209	764	141
60～64歳	10,870	5,318	844	3,849	88	350	187	5,552	439	3,961	364	663	125
65～69歳	11,346	5,429	764	3,917	173	385	190	5,917	429	4,011	672	651	154
70～74歳	12,879	5,965	544	4,522	305	370	224	6,914	384	4,327	1,270	715	218
75～79歳	10,605	4,626	254	3,582	389	252	149	5,979	307	3,153	1,818	461	240
80～84歳	8,515	3,406	114	2,644	404	113	131	5,109	191	2,000	2,401	253	264
85～89歳	6,468	2,301	48	1,634	480	48	91	4,167	141	971	2,626	160	269
90～94歳	3,452	946	9	550	326	7	54	2,506	95	267	1,890	78	176
95～99歳	1,041	215	5	98	102	-	10	826	30	20	704	15	57
100歳以上	181	20	1	4	12	-	3	161	5	2	140	4	10

(資料)総務省統計局 令和2年「国勢調査結果報告」

6 国籍、男女別外国人数 (単位:人)

区分／国別	総数	韓国・朝鮮	中国	フィリピン	タイ	インドネシア	ベトナム	インド	ネパール	イギリス	アメリカ	ブラジル	ペルー	その他
総数	4,743	814	1,566	432	182	46	523	210	78	15	69	296	117	395
男	2,189	404	714	87	25	30	240	122	49	15	45	161	66	231
女	2,554	410	852	345	157	16	283	88	29	-	24	135	51	164

※その他には無国籍及び国名不詳を含む。

(資料)総務省統計局 令和2年「国勢調査結果報告」

7 世帯人員の人数別一般世帯数、一般世帯人員及び一般世帯の1世帯当たり人員
(再掲・間借り・下宿などの単身者数、会社などの独身寮の単身者数) (単位:世帯、人)

一般世帯	世帯数	総数	86,821
		世帯人員が1人	35,370
		2人	24,846
		3人	13,549
		4人	9,346
		5人	2,771
		6人	710
		7人	183
		8人	33
		9人	10
		10人以上	3
	世帯人員	182,873	
	1世帯当たり人員	2.11	
(再掲)	間借り・下宿などの単身者	1,091	
	会社などの独身寮の単身者	459	

(資料)総務省統計局 令和2年「国勢調査結果報告」

8 世帯人員の人数別65歳以上世帯員のいる一般世帯数、
一般世帯人員及び65歳以上一般世帯人員（単位：世帯、人）

65歳以上世帯員のいる一般世帯			
世帯人員／区分	世帯数	世帯人員	65歳以上世帯人員
総数	35,215	73,142	50,166
世帯人員が1人	11,646	11,646	11,646
2人	14,680	29,360	24,153
3人	5,515	16,545	9,210
4人	2,040	8,160	3,145
5人	778	3,890	1,092
6人	395	2,370	629
7人以上	161	1,171	291

（資料）総務省統計局 令和2年「国勢調査結果報告」

9 世帯人員の人数、6歳未満・18歳未満世帯員の有無別一般世帯数及び一般世帯人員
（単位：世帯、人）

区分／世帯人員	総数	世帯人員が1人	2人	3人	4人	5人	6人	7人以上
一般世帯数	86,821	35,370	24,846	13,549	9,346	2,771	710	229
一般世帯人員	182,873	35,370	49,692	40,647	37,384	13,855	4,260	1,665
6歳未満世帯員のいる一般世帯								
世帯数	6,097	-	198	2,308	2,371	857	262	101
世帯人員	23,410	-	396	6,924	9,484	4,285	1,572	749
18歳未満世帯員のいる一般世帯								
世帯数	15,717	6	1,018	5,177	6,432	2,262	605	217
世帯人員	59,817	6	2,036	15,531	25,728	11,310	3,630	1,576

（資料）総務省統計局 令和2年「国勢調査結果報告」

10 母子・父子世帯の種類、子供の数別一般世帯数、一般世帯人員及び1世帯当たり子供の数
（再掲－6歳未満の子どものいる世帯）（単位：世帯、人）

子供の数／世帯	母子世帯		父子世帯	
	世帯数	世帯人員	世帯数	世帯人員
総数	1,158	2,899	132	332
子供が1人	698	1,396	75	150
2人	359	1,077	48	144
3人以上	101	426	9	38
（再掲）6歳未満の子供のいる世帯	203	531	12	39
1世帯当たり子供の数	1.50		1.52	

（資料）総務省統計局 令和2年「国勢調査結果報告」

11 世帯の家族類型別一般世帯数、一般世帯人員(再掲—6歳未満・18歳未満世帯員のいる一般世帯、3世代世帯、母子世帯・父子世帯)
(単位:世帯、人)

世帯の家族類型	一般世帯数	一般世帯人員	(再掲)6歳未満世帯員のいる一般世帯		(再掲)18歳未満世帯員のいる一般世帯		(再掲)3世代世帯	
			世帯数	世帯人員	世帯数	世帯人員	世帯数	世帯人員
総数(A+B+C+D)	86,821	182,873	6,097	23,410	15,717	59,817	3,000	13,853
A 親族世帯(I+II)	50,434	145,007	6,078	23,323	15,657	59,582	2,993	13,816
I 核家族世帯	45,453	125,495	5,563	20,677	13,919	51,082	-	-
夫婦のみの世帯	17,364	34,728	-	-	1	2	-	-
夫婦と子供から成る世帯	19,950	72,056	5,148	19,526	11,848	45,523	-	-
男親と子供から成る世帯	1,081	2,420	19	60	173	448	-	-
女親と子供から成る世帯	7,058	16,291	396	1,091	1,897	5,109	-	-
II 核家族以外の世帯	4,981	19,512	515	2,646	1,738	8,500	2,993	13,816
夫婦と両親から成る世帯	165	660	-	-	-	-	-	-
夫婦と夫の両親から成る世帯	122	488	-	-	-	-	-	-
夫婦と妻の両親から成る世帯	43	172	-	-	-	-	-	-
夫婦とひとり親から成る世帯	882	2,646	-	-	-	-	-	-
夫婦と夫のひとり親から成る世帯	656	1,968	-	-	-	-	-	-
夫婦と妻のひとり親から成る世帯	226	678	-	-	-	-	-	-
夫婦、子供と両親から成る世帯 ※1	425	2,484	110	654	305	1,838	425	2,484
夫婦、子供と夫の両親から成る世帯	316	1,844	77	456	222	1,340	316	1,844
夫婦、子供と妻の両親から成る世帯	109	640	33	198	83	498	109	640
夫婦、子供とひとり親から成る世帯 ※1	1,364	6,226	153	739	629	3,065	1,364	6,226
夫婦、子供と夫のひとり親から成る世帯	971	4,429	102	495	421	2,057	971	4,429
夫婦、子供と妻のひとり親から成る世帯	391	1,789	51	244	208	1,008	391	1,789
夫婦と他の親族(親、子供を含まない)から成る世帯	141	439	5	16	27	93	-	-
夫婦、子供と他の親族(親を含まない)から成る世帯	454	2,057	92	442	307	1,430	404	1,841
夫婦、親と他の親族(子供を含まない)から成る世帯 ※1	58	282	4	30	8	49	17	99
夫婦、夫の親と他の親族から成る世帯	40	182	-	-	3	13	9	44
夫婦、妻の親と他の親族から成る世帯	12	60	-	-	1	6	3	19
夫婦、子供、親と他の親族から成る世帯 ※1	149	966	67	444	125	826	149	966
夫婦、子供、夫の親と他の親族から成る世帯	112	729	50	330	94	623	112	729
夫婦、子供、妻の親と他の親族から成る世帯	31	197	16	107	27	175	31	197
兄弟姉妹のみから成る世帯	517	1,066	-	-	10	23	-	-
他に分類されない親族世帯	826	2,686	84	321	327	1,176	634	2,200
B 非親族を含む世帯	691	1,594	19	87	54	229	7	37
C 単独世帯	35,370	35,370	-	-	6	6	-	-
D 世帯の家族類型「不詳」	326	902	-	-	-	-	-	-
(再掲)								
母子世帯	1,158	2,899	203	531	1,033	2,645	-	-
母子世帯(他の世帯員がいる世帯を含む)	1,536	4,436	284	876	1,378	4,062	364	1,484
父子世帯	132	332	12	39	113	293	-	-
父子世帯(他の世帯員がいる世帯を含む)	234	753	33	136	208	690	89	372

※1 夫の親か妻の親が特定できない場合を含む
(資料)総務省統計局 令和2年「国勢調査結果報告」

12 世帯の家族類型別65歳以上世帯員のいる一般世帯数、一般世帯人員及び65歳以上世帯人員(再掲-75歳以上・85歳以上世帯員のいる一般世帯) (単位:世帯、人)

世帯の家族類型	A 親族世帯									
	総数 (A+B+C)	総数 (I+II)	I 核家族世帯					II 核家族以外の世帯		
			総数	(1) 夫婦のみ の世帯	(2) 夫婦と 子供から 成る世帯	(3) 男親と 子供から 成る世帯	(4) 女親と 子供から 成る世帯	総数	(5) 夫婦と 両親から 成る世帯	(6) 夫婦と ひとり親 から成る 世帯
65歳以上世帯員のいる一般世帯										
世帯数	35,215	23,415	19,108	10,531	4,368	646	3,563	4,307	162	868
世帯人員	73,142	61,114	43,893	21,062	13,875	1,384	7,572	17,221	648	2,604
65歳以上世帯人員	50,166	38,278	31,782	19,501	7,775	680	3,826	6,496	336	1,400
(再掲)75歳以上世帯員のいる一般世帯										
世帯数	20,780	13,735	10,486	5,622	1,926	438	2,500	3,249	132	820
世帯人員	43,473	36,304	23,511	11,244	6,042	940	5,285	12,793	528	2,460
75歳以上世帯人員	26,589	19,523	15,619	9,498	3,171	439	2,511	3,904	250	850
(再掲)85歳以上世帯員のいる一般世帯										
世帯数	7,646	4,895	3,169	1,476	435	202	1,056	1,726	69	618
世帯人員	16,243	13,452	6,939	2,952	1,352	433	2,202	6,513	276	1,854
85歳以上世帯人員	8,590	5,837	3,964	2,111	595	202	1,056	1,873	112	618

世帯の家族類型	A 親族世帯								B 非親族を 含む世帯	C 単独世帯
	II 核家族以外の世帯									
	(7) 夫婦、 子供と 両親から 成る世帯	(8) 夫婦、 子供と ひとり親 から成る 世帯	(9) 夫婦と他 の親族 (親、子供 を含まな い)から 成る世帯	(10) 夫婦、子 供と他の 親族(親 を含まな い)から 成る世帯	(11) 夫婦、親 と他の親 族(子供 を含まな い)から 成る世帯	(12) 夫婦、子 供、親と 他の親族 から成る 世帯	(13) 兄弟姉妹 のみから 成る世帯	(14) 他に分類 されない 世帯		
65歳以上世帯員のいる一般世帯										
世帯数	389	1,301	115	362	47	127	238	698	154	11,646
世帯人員	2,274	5,921	360	1,628	231	824	488	2,243	382	11,646
65歳以上世帯人員	767	1,552	247	695	87	218	430	764	242	11,646
(再掲)75歳以上世帯員のいる一般世帯										
世帯数	271	1,032	73	193	41	94	110	483	84	6,961
世帯人員	1,547	4,608	229	850	203	598	227	1,543	208	6,961
75歳以上世帯人員	481	1,042	118	320	56	120	175	492	105	6,961
(再掲)85歳以上世帯員のいる一般世帯										
世帯数	89	536	22	40	26	65	34	227	21	2,730
世帯人員	479	2,324	67	179	131	414	72	717	61	2,730
85歳以上世帯人員	141	537	27	53	33	71	52	229	23	2,730

(資料)総務省統計局 令和2年「国勢調査結果報告」

13 年齢(5歳階級)、男女別高齢単身者数

(単位:人)

高齢単身者の男女／年齢別	総数	65～69歳	70～74歳	75～79歳	80～84歳	85歳以上	(別掲) 60歳以上
65歳以上の高齢単身者数	11,646	2,144	2,541	2,223	2,008	2,730	13,482
男	3,836	1,093	1,043	682	466	552	4,835
女	7,810	1,051	1,498	1,541	1,542	2,178	8,647

(資料)総務省統計局 令和2年「国勢調査結果報告」

14 夫の年齢(5歳階級)、妻の年齢(5歳階級)別夫婦のみの世帯数

(単位:世帯)

夫の年齢 ／妻の年齢 (5歳階級)	妻が60歳以上							妻が 60歳未満	
	総数	60歳～ 64歳	65歳～ 69歳	70歳～ 74歳	75歳～ 79歳	80歳～ 84歳	85歳以上		
夫が 60歳 以上	総数	11,006	1,891	2,334	2,741	2,055	1,274	711	1,039
	60歳～64歳	992	847	117	26	1	1	-	715
	65歳～69歳	1,904	785	956	137	20	6	-	225
	70歳～74歳	2,687	210	1,092	1,249	120	13	3	69
	75歳～79歳	2,304	37	151	1,132	879	89	16	23
	80歳～84歳	1,721	11	10	183	882	578	57	5
	85歳以上	1,398	1	8	14	153	587	635	2
	夫が60歳未満	187	139	34	9	3	2	-	5,132

(資料)総務省統計局 令和2年「国勢調査結果報告」

15 施設等の世帯の種類、世帯人員別施設等の世帯数及び世帯人員 (単位:世帯、人)

世帯人員／ 施設等の世帯の種類	総数	寮・寄宿 舎の学 生・生徒	病院・寮 養所の 入院者	社会 施設の 入所者	自衛隊 営舎内 居住者	矯正 施設の 入所者	その他	
		世帯数	総数	198	30	15	145	-
	世帯人員が1～4人	17	1	2	10	-	-	4
	5～29人	110	14	4	91	-	1	-
	30～49人	20	3	1	15	-	1	-
	50人以上	51	12	8	29	-	2	-
世帯人員	総数	6,718	1,269	1,267	3,837	-	341	4
	世帯人員が1～4人	34	3	3	24	-	-	4
	5～29人	1,567	222	55	1,268	-	22	-
	30～49人	775	117	42	573	-	43	-
	50人以上	4,342	927	1,167	1,972	-	276	-

(資料)総務省統計局 令和2年「国勢調査結果報告」

16 住宅の所有の関係別一般世帯数、一般世帯人員及び1世帯当たり人員 (単位:世帯、人)

住宅の所有の関係	世帯数	世帯人員	1世帯 当たり人員
総数	86,821	182,873	2.11
住宅に住む一般世帯	85,985	181,675	2.11
主世帯	84,277	178,442	2.12
持ち家	49,643	122,515	2.47
公営・都市再生機構・公社の借家	4,044	7,899	1.95
民営の借家	27,809	43,573	1.57
給与住宅	2,781	4,455	1.60
間借り	1,708	3,233	1.89
住宅以外に住む一般世帯	836	1,198	1.43

(資料)総務省統計局 令和2年「国勢調査結果報告」

17 住宅の所有の関係、住宅の建て方・世帯が住んでいる階別一般世帯数、一般世帯人員
(単位:世帯、人)

住宅の所有の関係/ 住宅の建て方・世帯が住んでいる階	総数	住宅に住む一般世帯														住宅以外に住む一般世帯	
		一戸建	長屋建	共同住宅											その他		
				総数	建物全体の階数					(再掲)世帯が住んでいる階							
					1・2階建	3～5階建	6～10階建	11～14階建	15階建以上	1・2階	3～5階	6～10階	11～14階	15階以上			
一般世帯数																	
総数	86,821	50,115	834	34,933	13,587	15,197	3,984	1,329	836	23,042	9,263	2,007	481	140	103	836	
住宅に住む一般世帯	主世帯	84,277	48,977	814	34,391	13,326	14,988	3,931	1,316	830	22,638	9,152	1,982	480	139	95	0
	持ち家	49,643	45,818	89	3,683	149	378	1,300	1,083	773	824	1,209	1,091	430	129	53	0
	公営・都市再生機構・公社の借家	4,044	11	20	4,013	6	3,075	932	0	0	1,756	2,016	241	0	0	0	0
	民営の借家	27,809	2,911	672	24,202	12,419	10,205	1,351	193	34	18,491	5,167	507	31	6	24	0
	給与住宅	2,781	237	33	2,493	752	1,330	348	40	23	1,567	760	143	19	4	18	0
	間借り	1,708	1,138	20	542	261	209	53	13	6	404	111	25	1	1	8	0
住宅以外に住む一般世帯	836	0	0	0	0	0	0	0	0	0	0	0	0	0	0	836	
一般世帯人員																	
総数	182,873	124,033	1,598	55,813	19,707	24,742	6,930	2,609	1,825	35,367	15,468	3,746	952	280	231	1,198	
住宅に住む一般世帯	主世帯	178,442	121,532	1,569	55,125	19,384	24,473	6,868	2,592	1,808	34,859	15,330	3,707	951	278	216	0
	持ち家	122,515	114,869	197	7,314	261	725	2,479	2,190	1,659	1,635	2,378	2,193	858	250	135	0
	公営・都市再生機構・公社の借家	7,899	31	35	7,833	13	6,015	1,805	0	0	3,312	4,034	487	0	0	0	0
	民営の借家	43,573	6,021	1,255	36,245	18,062	15,653	2,133	314	83	27,598	7,768	806	57	16	52	0
	給与住宅	4,455	611	82	3,733	1,048	2,080	451	88	66	2,314	1,150	221	36	12	29	0
	間借り	3,233	2,501	29	688	323	269	62	17	17	508	138	39	1	2	15	0
住宅以外に住む一般世帯	1,198	0	0	0	0	0	0	0	0	0	0	0	0	0	0	1,198	

(資料)総務省統計局 令和2年「国勢調査結果報告」

18 住宅の建て方・世帯が住んでいる階別65歳以上世帯員のいる主世帯数、主世帯人員、65歳以上主世帯人員及び1主世帯当たり人員
(単位:世帯、人)

住宅の建て方・世帯が住んでいる階	総数	住宅に住む一般世帯											住宅以外に住む一般世帯
		一戸建	長屋建	共同住宅								その他	
				総数	建物全体の階数			(再掲)世帯が住んでいる階					
					1・2階建	3～5階建	6階建以上	1・2階	3～5階	6階以上			
主世帯数	34,647	28,635	244	5,724	1,158	2,905	1,661	3,228	1,844	652	44	0	
主世帯人員	72,257	62,979	404	8,778	1,530	4,568	2,680	4,766	2,935	1,077	96	0	
65歳以上主世帯人員	49,420	42,190	300	6,866	1,272	3,491	2,103	3,778	2,252	836	64	0	
1主世帯当たり人員	2.09	2.20	1.66	1.53	1.32	1.57	1.61	1.48	1.59	1.65	2.18	-	

(資料)総務省統計局 令和2年「国勢調査結果報告」

19 世帯の家族類型、住宅の所有の関係別住宅に住む一般世帯数及び一般世帯人員
(単位:世帯、人)

住宅の所有の関係(5区分) ／世帯の家族類型(16区分)	総数 (A+B+C+D)	A 親族世帯					
		総数 (I+II)	I 核家族世帯				
			総数	夫婦のみ の世帯	夫婦と 子供から 成る世帯	男親と 子供から 成る世帯	女親と 子供から 成る世帯
住宅に住む一般世帯数	85,985	50,251	45,288	17,303	19,884	1,080	7,021
主世帯	84,277	49,453	44,514	17,066	19,557	1,058	6,833
持ち家	49,643	37,594	33,146	13,038	15,122	802	4,184
公営・都市再生機構・公社の借家	4,044	2,316	2,215	614	620	69	912
民営の借家	27,809	8,676	8,304	3,077	3,359	177	1,691
給与住宅	2,781	867	849	337	456	10	46
間借り	1,708	798	774	237	327	22	188
住宅に住む一般世帯人員	181,675	144,467	125,019	34,606	71,797	2,416	16,200
主世帯	178,442	142,158	122,793	34,132	70,588	2,360	15,713
持ち家	122,515	109,899	92,075	26,076	54,817	1,786	9,396
公営・都市再生機構・公社の借家	7,899	6,140	5,807	1,228	2,257	160	2,162
民営の借家	43,573	23,600	22,456	6,154	11,868	390	4,044
給与住宅	4,455	2,519	2,455	674	1,646	24	111
間借り	3,233	2,309	2,226	474	1,209	56	487

住宅の所有の関係(5区分) ／世帯の家族類型(16区分)	A 親族世帯						
	II 核家族以外の世帯						
	総数	夫婦と 両親から 成る世帯	夫婦と ひとり親か ら成る世帯	夫婦、子供 と両親から 成る世帯	夫婦、子供 とひとり親 か ら成る世帯	夫婦と他の 親族(親、子 供を含ま ない)から成 る世帯	夫婦、子供 と他の親族 (親を含ま ない)から 成る世帯
住宅に住む一般世帯数	4,963	165	881	424	1,359	140	454
主世帯	4,939	165	880	422	1,356	139	452
持ち家	4,448	160	849	415	1,309	120	422
公営・都市再生機構・公社の借家	101	0	3	0	6	3	4
民営の借家	372	5	23	7	37	16	25
給与住宅	18	0	5	0	4	0	1
間借り	24	0	1	2	3	1	2
住宅に住む一般世帯人員	19,448	660	2,643	2,479	6,200	436	2,057
主世帯	19,365	660	2,640	2,468	6,188	433	2,048
持ち家	17,824	640	2,547	2,428	5,969	375	1,913
公営・都市再生機構・公社の借家	333	0	9	0	29	9	17
民営の借家	1,144	20	69	40	169	49	114
給与住宅	64	0	15	0	21	0	4
間借り	83	0	3	11	12	3	9

住宅の所有の関係(5区分) ／世帯の家族類型(16区分)	A 親族世帯				B 非親族を 含む世帯	C 単独世帯	D 家族類型 “不詳”
	II 核家族以外の世帯						
	夫婦、親と 他の親族 (子供を含ま ない)から 成る世帯	夫婦、子供 と親、他の 親族から 成る世帯	兄弟姉妹 のみから 成る世帯	他に分類 されない 親族世帯			
住宅に住む一般世帯数	58	149	513	820	689	34,719	326
主世帯	58	148	509	810	681	33,820	323
持ち家	54	143	340	636	202	11,732	115
公営・都市再生機構・公社の借家	1	0	17	67	10	1,704	14
民営の借家	3	4	148	104	457	18,486	190
給与住宅	0	1	4	3	12	1,898	4
間借り	0	1	4	10	8	899	3
住宅に住む一般世帯人員	282	966	1,058	2,667	1,587	34,719	902
主世帯	282	960	1,050	2,636	1,569	33,820	895
持ち家	264	927	701	2,060	540	11,732	344
公営・都市再生機構・公社の借家	4	0	34	231	22	1,704	33
民営の借家	14	26	306	337	978	18,486	509
給与住宅	0	7	9	8	29	1,898	9
間借り	0	6	8	31	18	899	7

(資料)総務省統計局 令和2年「国勢調査結果報告」

20 従業・通学時の世帯の状況、通勤・通学者数別住宅に住む一般世帯数
及び就業・通学別住宅に住む一般世帯人員

(単位:世帯、人)

通勤・通学者数(5区分) ／就業・通学(4区分)		住宅に 住む一般 世帯数	通勤・ 通学者が 0人	1人	2人	3人	4人 以上	住宅に 住む一般 世帯人員	自宅 就業者	通勤者	通学者	その他	
総 数		85,985	32,044	27,495	14,566	6,735	5,145	181,675	9,474	77,716	20,929	73,556	
通勤・ 通学者 のみの 世帯	総 数	30,495	-	15,378	7,535	3,695	3,887	57,999	-	46,413	11,586	-	
	通勤者のみ	22,842	-	13,778	6,856	1,671	537	34,704	-	34,704	-	-	
	通学者のみ	1,619	-	1,600	17	1	1	1,641	-	-	1,641	-	
	通勤者と通学者の いる世帯	6,034	-	-	662	2,023	3,349	21,654	-	11,709	9,945	-	
	うち12歳未満 通学者あり	2,484	-	-	159	652	1,673	9,514	-	4,727	4,787	-	
総 数		55,490	32,044	12,117	7,031	3,040	1,258	123,676	9,474	31,303	9,343	73,556	
そ の 他 の 世 帯	通勤・ 通学者 以外 の 世 帯 員 の 構 成	高齢者のみ	24,671	16,316	5,588	1,755	608	404	46,308	3,169	11,549	1,108	30,482
		うち1人	15,895	9,519	4,179	1,395	513	289	25,649	1,006	8,984	770	14,889
	高齢者と 幼児のみ	うち高齢者 1人	124	1	16	45	32	30	638	24	258	71	285
		高齢者と幼児 と女性のみ	88	1	9	31	23	24	435	11	191	52	181
	高齢者と女性のみ	79	9	31	26	8	5	421	26	95	35	265	
	高齢者と女性のみ	2,137	1,229	526	258	86	38	6,353	873	1,121	338	4,021	
	幼児のみ	2,924	-	151	1,767	686	320	10,860	-	5,767	1,333	3,760	
	幼児と女性のみ	1,842	112	1,191	368	133	38	6,847	129	1,869	622	4,227	
	女性のみ	7,113	2,021	2,465	1,453	925	249	16,735	700	6,251	2,939	6,845	
	その他	16,600	12,356	2,149	1,359	562	174	35,514	4,553	4,393	2,897	23,671	

(資料)総務省統計局 令和2年「国勢調査結果報告」

21 産業、年齢(5歳階級)、男女別15歳以上就業者数及び平均年齢

(単位:人、歳)

男女、年齢 (5歳階級) /区分	総数										
	総数	A 農業・ 林業	うち農業	B 漁業	C 鉱業	D 建設業	E 製造業	F 電気・ガス ・熱供給 ・水道業	G 情報 通信業	H 運輸業・ 郵便業	I 卸売・ 小売業
総数	88,125	2,095	2,030	12	28	5,793	13,481	529	1,872	3,287	14,440
総数(男)	48,119	1,282	1,230	9	21	4,720	9,166	423	1,292	2,584	7,082
総数(女)	40,006	813	800	3	7	1,073	4,315	106	580	703	7,358
15～19歳											
総数	1,073	6	6	-	-	43	136	5	9	20	260
男	585	6	6	-	-	42	97	4	6	12	131
女	488	-	-	-	-	1	39	1	3	8	129
20～24歳											
総数	5,293	40	32	-	-	262	705	19	144	167	993
男	2,792	27	24	-	-	224	468	17	92	121	509
女	2,501	13	8	-	-	38	237	2	52	46	484
25～29歳											
総数	6,220	48	43	1	2	333	1,030	32	212	188	865
男	3,331	38	35	1	2	279	679	29	126	143	444
女	2,889	10	8	-	-	54	351	3	86	45	421
30～34歳											
総数	6,635	66	61	1	2	285	1,083	31	174	234	1,057
男	3,642	47	42	-	1	236	745	23	109	180	547
女	2,993	19	19	1	1	49	338	8	65	54	510
35～39歳											
総数	7,551	72	70	-	2	474	1,325	19	221	275	1,247
男	4,052	52	50	-	2	387	893	16	141	198	632
女	3,499	20	20	-	-	87	432	3	80	77	615
40～44歳											
総数	9,056	110	103	2	2	656	1,561	58	228	329	1,482
男	4,923	78	73	1	2	509	1,050	48	146	263	758
女	4,133	32	30	1	-	147	511	10	82	66	724
45～49歳											
総数	10,979	118	107	-	6	817	1,969	117	274	446	1,822
男	5,935	74	64	-	6	662	1,346	87	204	339	898
女	5,044	44	43	-	-	155	623	30	70	107	924
50～54歳											
総数	10,223	99	94	2	3	743	1,874	112	258	443	1,584
男	5,609	54	50	2	-	594	1,319	87	193	335	735
女	4,614	45	44	-	3	149	555	25	65	108	849
55～59歳											
総数	9,193	113	105	1	-	583	1,514	67	194	416	1,472
男	4,999	57	49	1	-	475	1,100	53	147	330	635
女	4,194	56	56	-	-	108	414	14	47	86	837
60～64歳											
総数	7,396	182	178	2	3	523	925	42	90	330	1,278
男	4,099	103	99	2	1	434	659	39	70	271	528
女	3,297	79	79	-	2	89	266	3	20	59	750
65～69歳											
総数	5,674	308	306	1	5	471	566	17	40	204	971
男	3,143	183	182	-	5	392	345	13	37	182	471
女	2,531	125	124	1	-	79	221	4	3	22	500
70～74歳											
総数	4,647	372	368	1	1	355	453	7	16	151	750
男	2,581	235	231	1	-	288	250	5	12	136	409
女	2,066	137	137	-	1	67	203	2	4	15	341
75～79歳											
総数	2,392	255	252	1	2	162	214	3	10	72	376
男	1,375	142	139	1	2	130	138	2	7	64	210
女	1,017	113	113	-	-	32	76	1	3	8	166
80～84歳											
総数	1,161	192	191	-	-	63	84	-	2	10	195
男	651	112	112	-	-	50	46	-	2	8	115
女	510	80	79	-	-	13	38	-	-	2	80
85歳以上											
総数	632	114	114	-	-	23	42	-	-	2	88
男	402	74	74	-	-	18	31	-	-	2	60
女	230	40	40	-	-	5	11	-	-	-	28
平均年齢											
総数	48.0	62.1	62.5	56.1	51.5	50.0	46.2	46.0	41.9	49.1	47.2
男	48.5	61.8	62.2	55.3	51.7	50.1	46.1	46.4	43.1	49.9	47.5
女	47.4	62.7	62.8	58.4	50.4	49.6	46.6	44.2	39.2	46.2	47.0
(再掲)65歳以上											
総数	14,506	1,241	1,231	3	8	1,074	1,359	27	68	439	2,380
男	8,152	746	738	2	7	878	810	20	58	392	1,265
女	6,354	495	493	1	1	196	549	7	10	47	1,115
(再掲)75歳以上											
総数	4,185	561	557	1	2	248	340	3	12	84	659
男	2,428	328	325	1	2	198	215	2	9	74	385
女	1,757	233	232	0	0	50	125	1	3	10	274

男女、年齢 (5歳階級) ／区分	総 数										
	J 金融業・ 保険業	K 不動産業・ 物品賃貸 業	L 学術研究・ 専門技術 サービス業	M 宿泊業・ 飲食サー ビス業	N 生活関連 サービス 業・娯楽業	O 教育・ 学習支援 業	P 医療・ 福祉	Q 複合サー ビス事業	R サービス業 (他に分類 されないも の)	S 公務(他に 分類される ものを除く)	T 分類不能 の産業
総 数	2,632	1,868	2,798	5,537	3,232	5,487	12,285	592	4,725	4,112	3,320
総数(男)	1,263	1,041	1,692	2,263	1,342	2,385	3,669	376	2,952	2,818	1,739
総数(女)	1,369	827	1,106	3,274	1,890	3,102	8,616	216	1,773	1,294	1,581
15～19歳											
総 数	-	6	7	361	38	58	26	3	29	8	58
男	-	3	7	165	12	30	8	1	22	6	33
女	-	3	-	196	26	28	18	2	7	2	25
20～24歳											
総 数	163	55	74	804	244	350	716	25	143	222	167
男	73	34	40	414	112	158	157	12	98	145	91
女	90	21	34	390	132	192	559	13	45	77	76
25～29歳											
総 数	225	76	153	278	236	424	1,175	62	236	457	187
男	101	38	81	123	103	184	352	35	148	314	111
女	124	38	72	155	133	240	823	27	88	143	76
30～34歳											
総 数	216	100	217	333	245	431	1,196	85	264	451	164
男	93	61	117	149	99	200	407	58	164	315	91
女	123	39	100	184	146	231	789	27	100	136	73
35～39歳											
総 数	232	143	228	342	302	438	1,254	60	332	363	222
男	112	79	122	142	126	178	395	45	185	236	111
女	120	64	106	200	176	260	859	15	147	127	111
40～44歳											
総 数	283	151	325	443	299	567	1,386	63	429	471	211
男	128	79	165	194	129	215	402	41	277	318	120
女	155	72	160	249	170	352	984	22	152	153	91
45～49歳											
総 数	402	185	392	517	326	667	1,396	65	538	612	310
男	193	107	233	181	132	228	358	44	305	393	145
女	209	78	159	336	194	439	1,038	21	233	219	165
50～54歳											
総 数	391	137	341	494	313	686	1,301	79	479	586	298
男	202	71	188	199	138	265	328	44	293	400	162
女	189	66	153	295	175	421	973	35	186	186	136
55～59歳											
総 数	300	150	288	445	278	852	1,242	81	473	523	201
男	146	69	174	149	102	396	336	48	282	376	123
女	154	81	114	296	176	456	906	33	191	147	78
60～64歳											
総 数	217	183	262	422	248	540	1,040	46	542	304	217
男	113	106	171	152	101	281	327	34	377	234	96
女	104	77	91	270	147	259	713	12	165	70	121
65～69歳											
総 数	101	221	232	452	210	227	784	12	511	65	276
男	50	121	171	144	83	126	281	7	336	51	145
女	51	100	61	308	127	101	503	5	175	14	131
70～74歳											
総 数	58	193	166	399	239	145	524	6	444	28	339
男	25	119	132	151	105	75	198	4	265	16	155
女	33	74	34	248	134	70	326	2	179	12	184
75～79歳											
総 数	28	121	68	162	143	59	157	3	220	17	319
男	17	73	53	60	59	30	70	1	143	11	162
女	11	48	15	102	84	29	87	2	77	6	157
80～84歳											
総 数	9	69	22	65	81	28	57	-	60	4	220
男	6	38	16	28	28	11	31	-	40	3	117
女	3	31	6	37	53	17	26	-	20	1	103
85歳以上											
総 数	7	78	23	20	30	15	31	2	25	1	131
男	4	43	22	12	13	8	19	2	17	-	77
女	3	35	1	8	17	7	12	-	8	1	54
平均年齢											
総 数	45.9	54.2	48.2	45.3	48.3	46.5	46.9	46.1	51.7	43.9	52.1
男	47.3	55.0	50.0	43.9	49.1	47.4	47.6	46.7	52.3	43.8	51.8
女	44.8	53.0	45.0	46.1	47.8	45.9	46.7	45.3	50.8	44.0	52.4
(再掲)65歳以上											
総 数	203	682	511	1,098	703	474	1,553	23	1,260	115	1,285
男	102	394	394	395	288	250	599	14	801	81	656
女	101	288	117	703	415	224	954	9	459	34	629
(再掲)75歳以上											
総 数	44	268	113	247	254	102	245	5	305	22	670
男	27	154	91	100	100	49	120	3	200	14	356
女	17	114	22	147	154	53	125	2	105	8	314

※「役員」を含む。

(資料)総務省統計局 令和2年「国勢調査結果報告」

22 従業上の地位、産業、男女別15歳以上就業者数

(単位:人)

男女・産業 (大分類) ／種類	総 数										
	総 数 ※1	雇 用 者				役 員	雇人の ある業主	雇人の ない業主	家族 従業者	家庭 内職者	
		総 数	正規の職員 ・従業員	労働者 派遣事業所 の派遣社員	パート・ アルバイト ・その他						
総 数	88,125	68,581	43,943	2,180	22,458	5,536	2,276	6,637	2,795	137	
男	48,119	35,769	28,606	1,033	6,130	4,059	1,835	4,764	489	14	
女	40,006	32,812	15,337	1,147	16,328	1,477	441	1,873	2,306	123	
A	農業・林業										
	総 数	2,095	416	189	6	221	49	141	873	612	-
	男	1,282	275	155	5	115	36	127	736	105	-
	女	813	141	34	1	106	13	14	137	507	-
	うち農業										
	総 数	2,030	364	147	6	211	40	140	872	611	-
男	1,230	233	120	5	108	28	127	735	105	-	
女	800	131	27	1	103	12	13	137	506	-	
B	漁 業										
	総 数	12	8	7	-	1	-	-	2	1	-
	男	9	6	5	-	1	-	-	2	-	-
女	3	2	2	-	-	-	-	-	1	-	
C	鉱 業										
	総 数	28	18	16	-	2	7	1	-	2	-
	男	21	13	13	-	-	6	1	-	1	-
女	7	5	3	-	2	1	-	-	1	-	
D	建 設 業										
	総 数	5,793	3,551	3,062	44	445	929	251	809	194	-
	男	4,720	2,833	2,569	16	248	732	244	797	59	-
女	1,073	718	493	28	197	197	7	12	135	-	
E	製 造 業										
	総 数	13,481	11,404	8,065	1,093	2,246	853	163	586	222	122
	男	9,166	7,710	6,459	623	628	663	152	501	49	14
女	4,315	3,694	1,606	470	1,618	190	11	85	173	108	
F	電気・ガス・熱供給・水道業										
	総 数	529	509	461	12	36	11	1	3	2	-
	男	423	406	386	2	18	9	1	2	2	-
女	106	103	75	10	18	2	-	1	-	-	
G	情報通信業										
	総 数	1,872	1,605	1,358	77	170	120	15	106	17	-
	男	1,292	1,080	993	34	53	106	12	83	4	-
女	580	525	365	43	117	14	3	23	13	-	
H	運輸業・郵便業										
	総 数	3,287	3,003	2,144	105	754	142	15	77	7	-
	男	2,584	2,366	1,871	75	420	95	14	70	1	-
女	703	637	273	30	334	47	1	7	6	-	
I	卸売・小売業										
	総 数	14,440	11,407	5,669	156	5,582	1,297	321	831	468	-
	男	7,082	5,142	3,772	53	1,317	921	263	610	87	-
女	7,358	6,265	1,897	103	4,265	376	58	221	381	-	
J	金融・保険業										
	総 数	2,632	2,384	1,943	30	411	138	19	67	12	-
	男	1,263	1,097	1,027	5	65	108	9	40	3	-
女	1,369	1,287	916	25	346	30	10	27	9	-	
K	不動産業・物品賃貸業										
	総 数	1,868	969	641	17	311	421	61	305	102	-
	男	1,041	504	390	3	111	285	44	192	10	-
女	827	465	251	14	200	136	17	113	92	-	

男女・産業 (大分類) ／種類	総 数										
	総 数 ※1	雇 用 者				役 員	雇人の ある業主	雇人の ない業主	家族 従業者	家庭 内職者	
		総 数	正規の職員 ・従業員	労働者 派遣事業所 の派遣社員	パート・ アルバイト ・その他						
学術研究・専門技術サービス業											
L	総 数	2,798	1,620	1,255	26	339	274	199	510	174	-
	男	1,692	890	801	11	78	210	179	374	30	-
	女	1,106	730	454	15	261	64	20	136	144	-
宿泊業・飲食サービス業											
M	総 数	5,537	4,137	979	56	3,102	188	350	440	363	-
	男	2,263	1,548	635	20	893	127	252	248	57	-
	女	3,274	2,589	344	36	2,209	61	98	192	306	-
生活関連サービス業・娯楽業											
N	総 数	3,232	2,014	915	33	1,066	169	204	624	193	5
	男	1,342	818	526	19	273	99	120	258	38	-
	女	1,890	1,196	389	14	793	70	84	366	155	5
教育・学習支援業											
O	総 数	5,487	4,896	3,306	46	1,544	96	84	355	26	-
	男	2,385	2,175	1,707	11	457	66	33	93	5	-
	女	3,102	2,721	1,599	35	1,087	30	51	262	21	-
医療・福祉											
P	総 数	12,285	11,068	7,457	183	3,428	366	318	216	216	-
	男	3,669	2,969	2,488	33	448	226	278	160	8	-
	女	8,616	8,099	4,969	150	2,980	140	40	56	208	-
複合サービス事業											
Q	総 数	592	578	455	9	114	4	4	-	3	-
	男	376	364	317	4	43	4	3	-	2	-
	女	216	214	138	5	71	-	1	-	1	-
サービス業(他に分類されないもの)											
R	総 数	4,725	3,658	2,131	103	1,424	393	81	435	92	10
	男	2,952	2,180	1,541	50	589	317	75	328	17	-
	女	1,773	1,478	590	53	835	76	6	107	75	10
公務(他に分類されるものを除く)											
S	総 数	4,112	4,112	3,412	24	676	-	-	-	-	-
	男	2,818	2,818	2,647	5	166	-	-	-	-	-
	女	1,294	1,294	765	19	510	-	-	-	-	-
分類不能の産業											
T	総 数	3,320	1,224	478	160	586	79	48	398	89	-
	男	1,739	575	304	64	207	49	28	270	11	-
	女	1,581	649	174	96	379	30	20	128	78	-
(再掲)											
第1次産業											
総 数	2,107	424	196	6	222	49	141	875	613	-	
男	1,291	281	160	5	116	36	127	738	105	-	
女	816	143	36	1	106	13	14	137	508	-	
第2次産業											
総 数	19,302	14,973	11,143	1,137	2,693	1,789	415	1,395	418	122	
男	13,907	10,556	9,041	639	876	1,401	397	1,298	109	14	
女	5,395	4,417	2,102	498	1,817	388	18	97	309	108	
第3次産業											
総 数	63,396	51,960	32,126	877	18,957	3,619	1,672	3,969	1,675	15	
男	31,182	24,357	19,101	325	4,931	2,573	1,283	2,458	264	-	
女	32,214	27,603	13,025	552	14,026	1,046	389	1,511	1,411	15	

※1 総数には、地位の「不詳」を含む。

(資料)総務省統計局 令和2年「国勢調査結果報告」

23 労働力状態、年齢(5歳階級)、男女別15歳以上人口(再掲一雇用者) (単位:人)

男女、年齢 /区分 (5歳階級)	総数 ※1	労働力人口					
		総数	就業者				
			総数	主に仕事	家事の ほか仕事	通学のかたわら 仕事	休業者
総数	162,877	91,516	88,125	73,036	10,571	1,814	2,704
総数(男)	78,655	50,225	48,119	44,747	1,038	994	1,340
総数(女)	84,222	41,291	40,006	28,289	9,533	820	1,364
15～19歳							
総数	9,386	1,205	1,073	437	29	557	50
男	5,174	674	585	263	8	285	29
女	4,212	531	488	174	21	272	21
20～24歳							
総数	9,833	5,634	5,293	3,837	127	1,137	192
男	5,397	2,973	2,792	1,998	41	644	109
女	4,436	2,661	2,501	1,839	86	493	83
25～29歳							
総数	8,303	6,524	6,220	5,746	210	68	196
男	4,328	3,496	3,331	3,227	29	37	38
女	3,975	3,028	2,889	2,519	181	31	158
30～34歳							
総数	8,920	6,925	6,635	5,923	407	13	292
男	4,580	3,833	3,642	3,590	19	7	26
女	4,340	3,092	2,993	2,333	388	6	266
35～39歳							
総数	10,048	7,841	7,551	6,667	647	19	218
男	5,012	4,224	4,052	3,971	19	9	53
女	5,036	3,617	3,499	2,696	628	10	165
40～44歳							
総数	11,728	9,349	9,056	7,934	976	7	139
男	5,931	5,094	4,923	4,836	34	4	49
女	5,797	4,255	4,133	3,098	942	3	90
45～49歳							
総数	14,150	11,343	10,979	9,545	1,287	3	144
男	7,185	6,157	5,935	5,817	40	3	75
女	6,965	5,186	5,044	3,728	1,247	-	69
50～54歳							
総数	13,180	10,572	10,223	8,944	1,111	5	163
男	6,808	5,827	5,609	5,470	47	3	89
女	6,372	4,745	4,614	3,474	1,064	2	74
55～59歳							
総数	11,972	9,527	9,193	7,958	1,086	3	146
男	6,014	5,203	4,999	4,853	52	2	92
女	5,958	4,324	4,194	3,105	1,034	1	54
60～64歳							
総数	10,870	7,702	7,396	6,099	1,126	-	171
男	5,318	4,306	4,099	3,911	84	-	104
女	5,552	3,396	3,297	2,188	1,042	-	67
65～69歳							
総数	11,346	5,887	5,674	4,197	1,258	-	219
男	5,429	3,294	3,143	2,813	184	-	146
女	5,917	2,593	2,531	1,384	1,074	-	73
70～74歳							
総数	12,879	4,750	4,647	3,217	1,143	-	287
男	5,965	2,661	2,581	2,184	206	-	191
女	6,914	2,089	2,066	1,033	937	-	96
75～79歳							
総数	10,605	2,446	2,392	1,521	651	-	220
男	4,626	1,416	1,375	1,069	151	-	155
女	5,979	1,030	1,017	452	500	-	65
80～84歳							
総数	8,515	1,174	1,161	673	330	1	157
男	3,406	660	651	482	68	-	101
女	5,109	514	510	191	262	1	56
85歳以上							
総数	11,142	637	632	338	183	1	110
男	3,482	407	402	263	56	-	83
女	7,660	230	230	75	127	1	27
(再掲)65歳以上							
総数	54,487	14,894	14,506	9,946	3,565	2	993
男	22,908	8,438	8,152	6,811	665	0	676
女	31,579	6,456	6,354	3,135	2,900	2	317
(再掲)75歳以上							
総数	30,262	4,257	4,185	2,532	1,164	2	487
男	11,514	2,483	2,428	1,814	275	0	339
女	18,748	1,774	1,757	718	889	2	148

男女、年齢 ／区分 (5歳階級)	労働力人口						非労働力人口			
	(再掲)雇用者※2					完全 失業者	総数	家事	通学	その他
	総数	主に仕事	家事の ほか仕事	通学の かたわら 仕事	休業者					
総数	74,117	62,998	7,608	1,785	1,726	3,391	56,102	19,498	9,996	26,608
総数(男)	39,828	37,602	596	975	655	2,106	20,686	2,240	5,675	12,771
総数(女)	34,289	25,396	7,012	810	1,071	1,285	35,416	17,258	4,321	13,837
15～19歳										
総数	1,031	406	28	549	48	132	7,335	84	7,097	154
男	559	246	7	278	28	89	4,068	35	3,941	92
女	472	160	21	271	20	43	3,267	49	3,156	62
20～24歳										
総数	5,115	3,687	117	1,129	182	341	2,981	176	2,625	180
男	2,689	1,908	40	638	103	181	1,725	37	1,581	107
女	2,426	1,779	77	491	79	160	1,256	139	1,044	73
25～29歳										
総数	5,908	5,479	182	66	181	304	715	380	159	176
男	3,138	3,051	20	37	30	165	236	30	96	110
女	2,770	2,428	162	29	151	139	479	350	63	66
30～34歳										
総数	6,173	5,540	342	12	279	290	926	705	51	170
男	3,375	3,333	15	6	21	191	168	24	30	114
女	2,798	2,207	327	6	258	99	758	681	21	56
35～39歳										
総数	6,819	6,071	539	17	192	290	1,044	815	21	208
男	3,643	3,580	14	9	40	172	172	27	10	135
女	3,176	2,491	525	8	152	118	872	788	11	73
40～44歳										
総数	8,081	7,151	816	5	109	293	1,186	940	11	235
男	4,300	4,248	20	2	30	171	202	47	5	150
女	3,781	2,903	796	3	79	122	984	893	6	85
45～49歳										
総数	9,713	8,519	1,091	2	101	364	1,384	1,066	11	307
男	5,142	5,072	22	2	46	222	266	63	2	201
女	4,571	3,447	1,069	-	55	142	1,118	1,003	9	106
50～54歳										
総数	8,914	7,893	905	3	113	349	1,400	1,030	5	365
男	4,818	4,741	24	1	52	218	322	68	3	251
女	4,096	3,152	881	2	61	131	1,078	962	2	114
55～59歳										
総数	7,942	7,018	831	2	91	334	1,634	1,209	-	425
男	4,276	4,192	28	2	54	204	334	70	-	264
女	3,666	2,826	803	-	37	130	1,300	1,139	-	161
60～64歳										
総数	5,964	5,044	819	-	101	306	2,611	1,754	2	855
男	3,257	3,153	52	-	52	207	700	164	-	536
女	2,707	1,891	767	-	49	99	1,911	1,590	2	319
65～69歳										
総数	4,011	3,072	828	-	111	213	4,771	2,304	1	2,466
男	2,136	1,964	113	-	59	151	1,782	294	1	1,487
女	1,875	1,108	715	-	52	62	2,989	2,010	-	979
70～74歳										
総数	2,805	2,009	687	-	109	103	7,171	2,993	2	4,176
男	1,510	1,313	128	-	69	80	2,876	430	-	2,446
女	1,295	696	559	-	40	23	4,295	2,563	2	1,730
75～79歳										
総数	1,094	768	266	-	60	54	7,057	2,519	8	4,530
男	652	547	66	-	39	41	2,765	396	4	2,365
女	442	221	200	-	21	13	4,292	2,123	4	2,165
80～84歳										
総数	356	222	106	-	28	13	6,306	1,843	2	4,461
男	200	156	28	-	16	9	2,339	303	1	2,035
女	156	66	78	-	12	4	3,967	1,540	1	2,426
85歳以上										
総数	191	119	51	-	21	5	9,581	1,680	1	7,900
男	133	98	19	-	16	5	2,731	252	1	2,478
女	58	21	32	-	5	-	6,850	1,428	-	5,422
(再掲)65歳以上										
総数	8,457	6,190	1,938	0	329	388	34,886	11,339	14	23,533
男	4,631	4,078	354	0	199	286	12,493	1,675	7	10,811
女	3,826	2,112	1,584	0	130	102	22,393	9,664	7	12,722
(再掲)75歳以上										
総数	1,641	1,109	423	0	109	72	22,944	6,042	11	16,891
男	985	801	113	0	71	55	7,835	951	6	6,878
女	656	308	310	0	38	17	15,109	5,091	5	10,013

※1 労働力状態「不詳」を含む。

※2 「役員」を含む。

(資料)総務省統計局 令和2年「国勢調査結果報告」

24 世帯の経済構成別一般世帯数、一般世帯人員、就業者数及び1世帯当たり人員

(単位:世帯、人)

世帯の経済構成／人員	一般世帯数	一般世帯人員	就業者数	1世帯当たり人員
総 数	86,821	182,873	88,008	2.11
I 農林漁業就業者世帯	782	1,590	1,190	2.03
(1) 農林漁業・業主世帯	614	1,290	1,005	2.10
(2) 農林漁業・雇用者世帯	168	300	185	1.79
II 農林漁業・非農林漁業就業者混合世帯	711	2,467	1,891	3.47
(3) 農林漁業・業主混合世帯	363	1,290	1,023	3.55
(4) 農林漁業・雇用者混合世帯	116	365	268	3.15
(5) 非農林漁業・業主混合世帯	31	106	82	3.42
(6) 非農林漁業・雇用者混合世帯	201	706	518	3.51
III 非農林漁業就業者世帯	51,361	125,091	80,874	2.44
(7) 非農林漁業・業主世帯	4,231	8,907	5,952	2.11
(8) 非農林漁業・雇用者世帯	44,001	105,973	67,278	2.41
(9) 非農林漁業・業主・雇用者世帯 (世帯の主な就業者が業主)	2,129	7,019	5,297	3.30
(10) 非農林漁業・業主・雇用者世帯 (世帯の主な就業者が雇用者)	1,000	3,192	2,347	3.19
IV 非就業者世帯	31,468	48,105	56	1.53
V 分類不能の世帯	2,499	5,620	3,997	2.25

(資料)総務省統計局 令和2年「国勢調査結果報告」

25 産業別人口の推移

(単位:人)

産業大分類／年		平成22年	平成27年	令和2年	
総 数		89,232	88,014	88,125	
一次	A	農業・林業	2,327	2,248	2,095
		うち農業	2,256	2,186	2,030
	B	漁業	4	6	12
		小 計	2,331	2,254	2,107
二次	C	鉱業	22	20	28
	D	建設業	6,256	6,094	5,793
	E	製造業	14,324	13,644	13,481
		小 計	20,602	19,758	19,302
三次	F	電気・ガス・熱供給・水道業	665	565	529
	G	情報通信業	1,630	1,695	1,872
	H	運輸業・郵便業	3,275	3,212	3,287
	I	卸売業・小売業	17,088	15,354	14,440
	J	金融業・保険業	2,918	2,761	2,632
	K	不動産業・物品賃貸業	1,708	1,714	1,868
	L	学術研究・専門技術サービス業	2,679	2,743	2,798
	M	宿泊業・飲食サービス業	6,555	5,915	5,537
	N	生活関連サービス業・娯楽業	3,730	3,322	3,232
	O	教育・学習支援業	5,047	5,105	5,487
	P	医療・福祉	9,902	11,257	12,285
	Q	複合サービス事業	512	552	592
	R	サービス業(他に分類されないもの)	4,797	4,635	4,725
	S	公務(他に分類されないもの)	3,705	3,827	4,112
	小 計	64,211	62,657	63,396	
T	分類不能の産業	2,088	3,345	3,320	

※15歳以上就業者数

※平成14年に日本標準産業分類が改訂されたため、平成17年以降の推移を掲載することとした。

※平成17年は旧甲府市、旧中道町及び旧上九一色村(北部)の合計とする。

(資料)総務省統計局 令和2年「国勢調査結果報告」

26 常住地又は従業地による産業別15歳以上就業者数

(単位:人)

産業(大分類) / 区分	常住地による15歳以上就業者数					従業地による15歳以上就業者数		
	総数 ※1	自宅で 従業	自宅外 の自市 で従業	県内他 市町村 で従業	他県で 従業	総数	県内他 市町村 に常住	他県に 常住
総数	88,125	9,548	49,386	24,053	1,288	104,946	40,659	1,503
A 農業、林業	2,095	1,396	360	327	4	1,909	141	4
うち農業	2,030	1,393	332	293	4	1,855	119	3
B 漁業	12	2	4	5	-	7	-	-
C 鉱業、採石業、砂利採取業	28	8	13	6	-	27	5	-
D 建設業	5,793	787	3,023	1,550	154	7,344	3,079	176
E 製造業	13,481	1,056	5,461	6,408	184	12,285	5,223	173
F 電気・ガス・熱供給・水道業	529	24	340	116	46	746	350	29
G 情報通信業	1,872	212	1,288	249	98	2,893	1,302	66
H 運輸業、郵便業	3,287	80	1,541	1,425	92	3,513	1,631	112
I 卸売業、小売業	14,440	1,515	8,635	3,672	190	17,620	6,800	242
J 金融業、保険業	2,632	139	2,047	356	54	4,308	1,990	96
K 不動産業、物品賃貸業	1,868	523	925	316	40	2,214	665	37
L 学術研究、専門・技術サービス業	2,798	634	1,514	522	73	3,628	1,346	79
M 宿泊業、飲食サービス業	5,537	525	3,611	1,118	54	6,202	1,786	51
N 生活関連サービス業、娯楽業	3,232	636	1,554	892	34	3,562	1,228	28
O 教育、学習支援業	5,487	351	3,796	1,184	99	6,955	2,573	178
P 医療、福祉	12,285	587	7,786	3,592	69	15,394	6,690	80
Q 複合サービス事業	592	4	263	309	1	530	246	2
R サービス業(ほかに分類されないもの)	4,725	520	3,001	989	54	6,714	2,980	52
S 公務(他に分類されないもの)	4,112	67	3,221	777	25	5,744	2,357	77
T 分類不能の産業	3,320	482	1,003	240	17	3,351	267	21

※1 従業地不詳を含む。

(資料)総務省統計局 令和2年「国勢調査結果報告」

27 昼間人口

人口 / 年	単位	平成7年	平成12年	平成17年	平成22年	平成27年	令和2年	
昼間人口	人	235,880	230,439	225,175	226,701	220,605	214,429	
流出入状況	夜間人口 常住人口	人	201,124	196,108	194,163	198,992	193,125	189,591
	流入人口	人	56,420	57,366	55,690	53,382	53,750	51,875
	流出人口	人	21,664	23,035	24,678	25,673	26,270	27,037
	増減	人	34,756	34,331	31,012	27,709	27,480	24,838
常住人口に対する 昼間人口の割合	%	117.3	117.5	116.0	113.9	114.2	113.1	

※昼間・夜間(常住)人口には流出入状況「不詳」を含む。

※平成17年までは旧甲府市分のみの集計。

(資料)総務省統計局 令和2年「国勢調査結果報告」

28 常住地又は従業地・通学地による年齢(5歳階級)、男女別人口及び15歳以上就業者数

(単位:人)

男女、年齢 /区分 (5歳階級)	常住地による人口						常住地による就業者数			
	総数 (夜間 人口) ※1	従業も 通学も しない	自宅で 従業	自宅外 の自市 で従業 ・通学	県内他 市町村で 従業・ 通学	他県で 従業・ 通学	総数	うち自宅 外の自市 で従業	うち県内 他市町村 で従業	うち他県 で従業
総数※2	189,591	58,485	9,550	68,192	25,155	1,882	88,127	49,386	24,053	1,288
総数(男)※2	92,850	21,710	5,389	34,805	15,383	1,345	48,120	24,727	14,763	1,032
総数(女)※2	96,741	36,775	4,161	33,387	9,772	537	40,007	24,659	9,290	256
15歳未満										
総数	21,391	8,988	2	10,701	74	6	2	-	-	-
男	10,917	4,593	1	5,452	38	4	1	-	-	-
女	10,474	4,395	1	5,249	36	2	1	-	-	-
15～19歳										
総数	9,386	370	26	6,557	1,073	250	1,073	767	210	23
男	5,174	216	21	3,614	629	115	585	398	131	11
女	4,212	154	5	2,943	444	135	488	369	79	12
20～24歳										
総数	9,833	697	137	5,609	1,527	407	5,293	3,501	1,393	69
男	5,397	325	82	3,069	851	228	2,792	1,769	788	38
女	4,436	372	55	2,540	676	179	2,501	1,732	605	31
25～29歳										
総数	8,303	860	210	3,846	2,045	81	6,220	3,719	2,030	67
男	4,328	305	122	2,005	1,126	52	3,331	1,929	1,117	43
女	3,975	555	88	1,841	919	29	2,889	1,790	913	24
30～34歳										
総数	8,920	1,165	271	3,937	2,224	82	6,635	3,898	2,218	77
男	4,580	329	141	2,041	1,339	47	3,642	2,020	1,335	43
女	4,340	836	130	1,896	885	35	2,993	1,878	883	34
35～39歳										
総数	10,048	1,313	449	4,275	2,524	92	7,551	4,260	2,520	91
男	5,012	334	246	2,070	1,542	74	4,052	2,065	1,538	73
女	5,036	979	203	2,205	982	18	3,499	2,195	982	18
40～44歳										
総数	11,728	1,468	580	5,154	2,914	143	9,056	5,147	2,913	141
男	5,931	368	332	2,493	1,801	119	4,923	2,491	1,800	118
女	5,797	1,100	248	2,661	1,113	24	4,133	2,656	1,113	23
45～49歳										
総数	14,150	1,737	808	6,270	3,331	223	10,979	6,260	3,330	223
男	7,185	486	478	3,018	2,023	197	5,935	3,017	2,022	197
女	6,965	1,251	330	3,252	1,308	26	5,044	3,243	1,308	26
50～54歳										
総数	13,180	1,744	869	5,860	2,978	177	10,223	5,856	2,977	177
男	6,808	537	527	2,842	1,892	151	5,609	2,840	1,891	151
女	6,372	1,207	342	3,018	1,086	26	4,614	3,016	1,086	26
55～59歳										
総数	11,972	1,968	882	5,238	2,611	173	9,193	5,238	2,611	173
男	6,014	538	474	2,566	1,656	152	4,999	2,566	1,656	152
女	5,958	1,430	408	2,672	955	21	4,194	2,672	955	21
60～64歳										
総数	10,870	2,915	1,029	4,146	1,782	139	7,396	4,145	1,782	138
男	5,318	907	573	2,091	1,151	121	4,099	2,091	1,151	121
女	5,552	2,008	456	2,055	631	18	3,297	2,054	631	17
65～69歳										
総数	11,346	4,983	1,196	2,910	1,120	60	5,674	2,910	1,120	60
男	5,429	1,932	683	1,516	691	47	3,143	1,516	691	47
女	5,917	3,051	513	1,394	429	13	2,531	1,394	429	13
70～74歳										
総数	12,879	7,272	1,307	2,232	670	32	4,647	2,232	670	32
男	5,965	2,956	744	1,150	451	25	2,581	1,150	451	25
女	6,914	4,316	563	1,082	219	7	2,066	1,082	219	7
75～79歳										
総数	10,605	7,103	871	977	201	8	2,392	973	198	8
男	4,626	2,802	465	579	132	6	1,375	576	131	6
女	5,979	4,301	406	398	69	2	1,017	397	67	2
80～84歳										
総数	8,515	6,317	567	334	55	6	1,161	334	55	6
男	3,406	2,347	302	191	37	4	651	191	37	4
女	5,109	3,970	265	143	18	2	510	143	18	2
85歳以上										
総数	11,142	9,585	346	146	26	3	632	146	26	3
男	3,482	2,735	198	108	24	3	402	108	24	3
女	7,660	6,850	148	38	2	-	230	38	2	-

男女、年齢 ／区分 (5歳階級)	従業地・通学地による人口			従業地による就業者数		
	総数 (昼間 人口) ※1	うち県内 他市町村 に常住	うち他県 に常住	総数	うち県内 他市町村 に常住	うち他県 に常住
総数※2	214,429	49,679	2,196	104,948	40,659	1,503
総数(男)※2	105,080	27,218	1,740	56,388	22,778	1,285
総数(女)※2	109,349	22,461	456	48,560	17,881	218
15歳未満						
総数	22,312	986	15	2	-	-
男	11,388	507	6	1	-	-
女	10,924	479	9	1	-	-
15～19歳						
総数	15,270	6,823	384	1,350	477	33
男	8,051	3,381	240	691	232	16
女	7,219	3,442	144	659	245	17
20～24歳						
総数	12,405	4,103	403	6,480	2,559	90
男	6,519	1,927	274	3,225	1,202	57
女	5,886	2,176	129	3,255	1,357	33
25～29歳						
総数	9,686	3,415	94	7,562	3,355	84
男	4,918	1,710	58	3,897	1,675	51
女	4,768	1,705	36	3,665	1,680	33
30～34歳						
総数	10,215	3,509	92	7,907	3,478	89
男	5,118	1,853	71	4,175	1,841	70
女	5,097	1,656	21	3,732	1,637	19
35～39歳						
総数	11,575	4,041	102	9,057	4,016	101
男	5,661	2,174	91	4,699	2,167	91
女	5,914	1,867	11	4,358	1,849	10
40～44歳						
総数	13,515	4,674	170	10,834	4,662	170
男	6,645	2,477	157	5,637	2,475	157
女	6,870	2,197	13	5,197	2,187	13
45～49歳						
総数	16,288	5,430	262	13,116	5,428	262
男	8,144	2,943	236	6,895	2,943	236
女	8,144	2,487	26	6,221	2,485	26
50～54歳						
総数	15,171	4,887	259	12,206	4,878	259
男	7,701	2,693	243	6,502	2,692	243
女	7,470	2,194	16	5,704	2,186	16
55～59歳						
総数	13,857	4,486	183	11,077	4,485	183
男	7,086	2,722	158	6,071	2,722	158
女	6,771	1,764	25	5,006	1,763	25
60～64歳						
総数	12,581	3,531	101	9,105	3,528	101
男	6,451	2,320	85	5,230	2,318	85
女	6,130	1,211	16	3,875	1,210	16
65～69歳						
総数	12,437	2,208	63	6,765	2,208	63
男	6,197	1,446	60	3,911	1,446	60
女	6,240	762	3	2,854	762	3
70～74歳						
総数	13,408	1,188	43	5,176	1,188	43
男	6,323	797	37	2,939	797	37
女	7,085	391	6	2,237	391	6
75～79歳						
総数	10,712	299	17	2,502	299	17
男	4,707	203	16	1,457	203	16
女	6,005	96	1	1,045	96	1
80～84歳						
総数	8,537	79	4	1,183	79	4
男	3,421	52	4	666	52	4
女	5,116	27	-	517	27	-
85歳以上						
総数	11,137	20	4	626	19	4
男	3,472	13	4	392	13	4
女	7,665	7	-	234	6	-

※1 夜間人口・昼間人口には、労働力状態「不詳」を含む。

※2 年齢不詳を含む。

(資料)総務省統計局 令和2年「国勢調査結果報告」

29 常住地による従業地・通学地(市区町村)、男女別15歳以上就業者数及び15歳以上通学者数
(別掲-15歳未満通学者を含む通学者) (単位:人)

常住地による 従業・通学 市区町村/区分	総 数				男				女			
	総 数	15歳 以上 就業者	15歳 以上 通学者	(別掲)15 歳未満通 学者を含 む通学者	総 数	15歳 以上 就業者	15歳 以上 通学者	(別掲)15 歳未満通 学者を含 む通学者	総 数	15歳 以上 就業者	15歳 以上 通学者	(別掲)15 歳未満通 学者を含 む通学者
当地に常住する 就業者・通学者※1	98,121	88,125	9,996	22,344	53,794	48,119	5,675	11,969	44,327	40,006	4,321	10,375
自市で従業・通学	67,039	58,934	8,105	18,806	34,741	30,115	4,626	10,078	32,298	28,819	3,479	8,728
自宅	9,548	9,548	-	-	5,388	5,388	-	-	4,160	4,160	-	-
自宅外	57,491	49,386	8,105	18,806	29,353	24,727	4,626	10,078	28,138	24,659	3,479	8,728
他市区町村で 従業・通学※2	27,709	26,043	1,666	1,756	17,157	16,238	919	967	10,552	9,805	747	789
県 内	25,833	24,755	1,078	1,162	15,816	15,206	610	654	10,017	9,549	468	508
富士吉田市	249	246	3	4	213	212	1	1	36	34	2	3
都留市	170	124	46	46	110	99	11	11	60	25	35	35
山梨市	1,215	1,136	79	84	677	636	41	43	538	500	38	41
大月市	198	187	11	11	164	159	5	5	34	28	6	6
韮崎市	1,979	1,891	88	91	1,456	1,388	68	69	523	503	20	22
南アルプス市	2,547	2,498	49	67	1,797	1,764	33	44	750	734	16	23
北杜市	897	831	66	84	698	665	33	40	199	166	33	44
甲斐市	3,823	3,713	110	114	2,003	1,923	80	82	1,820	1,790	30	32
笛吹市	4,728	4,588	140	150	2,593	2,521	72	78	2,135	2,067	68	72
上野原市	79	51	28	30	52	36	16	18	27	15	12	12
甲州市	710	670	40	42	459	435	24	26	251	235	16	16
中央市	3,241	3,157	84	90	1,887	1,838	49	52	1,354	1,319	35	38
市川三郷町	467	430	37	40	309	290	19	21	158	140	18	19
早川町	34	34	-	1	32	32	-	-	2	2	-	1
身延町	164	152	12	12	140	128	12	12	24	24	-	-
南部町	18	18	-	-	14	14	-	-	4	4	-	-
富士川町	372	364	8	8	287	281	6	6	85	83	2	2
昭和町	3,992	3,781	211	212	2,304	2,199	105	105	1,688	1,582	106	107
道志村	-	-	-	-	-	-	-	-	-	-	-	-
西桂町	9	9	-	-	7	7	-	-	2	2	-	-
忍野村	26	26	-	-	23	23	-	-	3	3	-	-
山中湖村	11	11	-	-	7	7	-	-	4	4	-	-
鳴沢村	19	19	-	-	16	16	-	-	3	3	-	-
富士河口湖町	128	112	16	16	92	85	7	7	36	27	9	9
小菅村	1	1	-	-	1	1	-	-	-	-	-	-
丹波山村	4	4	-	-	4	4	-	-	-	-	-	-
他 県	1,876	1,288	588	594	1,341	1,032	309	313	535	256	279	281
群馬県	11	9	2	2	6	6	-	-	5	3	2	2
埼玉県	95	57	38	39	70	48	22	23	25	9	16	16
さいたま市	22	17	5	5	19	14	5	5	3	3	-	-
その他の市町村	73	40	33	34	51	34	17	18	22	6	16	16
千葉県	31	19	12	12	21	14	7	7	10	5	5	5
千葉市	7	4	3	3	5	4	1	1	2	-	2	2
その他の市町村	24	15	9	9	16	10	6	6	8	5	3	3

常住地による 従業・通学 市区町村／区分	総 数				男				女			
	総 数	15歳 以上 就業者	15歳 以上 通学者	(別掲)15 歳未満通 学者を含 む通学者	総 数	15歳 以上 就業者	15歳 以上 通学者	(別掲)15 歳未満通 学者を含 む通学者	総 数	15歳 以上 就業者	15歳 以上 通学者	(別掲)15 歳未満通 学者を含 む通学者
東京都	1,154	786	368	371	773	600	173	175	381	186	195	196
特別区部	666	487	179	181	454	366	88	89	212	121	91	92
千代田区	76	62	14	14	54	48	6	6	22	14	8	8
中央区	50	47	3	3	40	39	1	1	10	8	2	2
港区	74	67	7	7	62	56	6	6	12	11	1	1
新宿区	79	62	17	17	55	47	8	8	24	15	9	9
文京区	40	23	17	17	23	14	9	9	17	9	8	8
台東区	19	15	4	4	16	14	2	2	3	1	2	2
江東区	19	16	3	5	16	15	1	2	3	1	2	3
品川区	19	16	3	3	16	14	2	2	3	2	1	1
目黒区	9	8	1	1	6	5	1	1	3	3	-	-
大田区	18	13	5	5	11	8	3	3	7	5	2	2
世田谷区	48	21	27	27	33	16	17	17	15	5	10	10
渋谷区	63	46	17	17	36	30	6	6	27	16	11	11
中野区	23	15	8	8	11	9	2	2	12	6	6	6
杉並区	27	15	12	12	9	7	2	2	18	8	10	10
豊島区	36	20	16	16	18	12	6	6	18	8	10	10
板橋区	11	6	5	5	8	6	2	2	3	-	3	3
練馬区	15	10	5	5	11	7	4	4	4	3	1	1
その他の区	40	25	15	15	29	19	10	10	11	6	5	5
八王子市	187	115	72	72	133	90	43	43	54	25	29	29
立川市	53	43	10	10	33	31	2	2	20	12	8	8
武蔵野市	34	20	14	14	17	16	1	1	17	4	13	13
三鷹市	20	10	10	11	13	8	5	6	7	2	5	5
府中市	14	11	3	3	11	10	1	1	3	1	2	2
調布市	14	7	7	7	8	6	2	2	6	1	5	5
町田市	28	12	16	16	16	10	6	6	12	2	10	10
小金井市	17	6	11	11	9	2	7	7	8	4	4	4
小平市	13	7	6	6	7	6	1	1	6	1	5	5
日野市	35	27	8	8	26	22	4	4	9	5	4	4
国分寺市	11	2	9	9	6	1	5	5	5	1	4	4
国立市	14	9	5	5	10	8	2	2	4	1	3	3
その他の市町村	48	30	18	18	30	24	6	6	18	6	12	12
神奈川県	206	112	94	96	145	95	50	51	61	17	44	45
横浜市	68	33	35	36	45	28	17	18	23	5	18	18
川崎市	30	19	11	11	25	16	9	9	5	3	2	2
相模原市	32	18	14	15	20	15	5	5	12	3	9	10
平塚市	21	8	13	13	16	8	8	8	5	-	5	5
その他の市町村	55	34	21	21	39	28	11	11	16	6	10	10
長野県	183	146	37	37	156	125	31	31	27	21	6	6
長野市	18	14	4	4	15	11	4	4	3	3	-	-
松本市	39	29	10	10	34	26	8	8	5	3	2	2
諏訪市	14	13	1	1	14	13	1	1	-	-	-	-
茅野市	33	21	12	12	27	17	10	10	6	4	2	2
その他の市町村	79	69	10	10	66	58	8	8	13	11	2	2
静岡県	87	72	15	15	77	66	11	11	10	6	4	4
静岡市	28	18	10	10	24	17	7	7	4	1	3	3
富士宮市	18	18	-	-	17	17	-	-	1	1	-	-
富士市	4	3	1	1	4	3	1	1	-	-	-	-
その他の市町村	37	33	4	4	32	29	3	3	5	4	1	1
愛知県	11	10	1	1	10	9	1	1	1	1	-	-
その他の都道府県	94	74	20	20	83	69	14	14	15	8	7	7

※1 従業地・通学地「不詳」を含む。

※2 他市区町村に従業・通学で、従業地・通学地「不詳」を含む。

(資料)総務省統計局 令和2年「国勢調査結果報告」

30 従業地・通学地による常住地(市区町村)、男女別15歳以上就業者数及び15歳以上通学者数
(別掲-15歳未満通学者を含む通学者) (単位:人)

従業地・通学地 による常住 市区町村 ／区分	総 数				男				女			
	総 数	15歳 以上 就業者	15歳 以上 通学者	(別掲)15 歳未満通 学者を含 む通学者	総 数	15歳 以上 就業者	15歳 以上 通学者	(別掲)15 歳未満通 学者を含 む通学者	総 数	15歳 以上 就業者	15歳 以上 通学者	(別掲)15 歳未満通 学者を含 む通学者
当地で従業・ 通学する者※1	122,038	104,946	17,092	30,361	65,553	56,387	9,166	15,931	56,485	48,559	7,926	14,430
自市に常住	67,039	58,934	8,105	18,806	34,741	30,115	4,626	10,078	32,298	28,819	3,479	8,728
自 宅	9,548	9,548	-	-	5,388	5,388	-	-	4,160	4,160	-	-
自宅外	57,491	49,386	8,105	18,806	29,353	24,727	4,626	10,078	28,138	24,659	3,479	8,728
他市区町村 に常住	50,874	42,162	8,712	9,713	28,445	24,063	4,382	4,895	22,429	18,099	4,330	4,818
県 内	48,693	40,659	8,034	9,020	26,711	22,778	3,933	4,440	21,982	17,881	4,101	4,580
富士吉田市	434	307	127	139	306	245	61	67	128	62	66	72
都留市	333	219	114	123	235	170	65	71	98	49	49	52
山梨市	3,114	2,610	504	569	1,791	1,543	248	282	1,323	1,067	256	287
大月市	326	227	99	101	216	166	50	50	110	61	49	51
韮崎市	2,367	1,862	505	542	1,345	1,097	248	282	1,022	765	257	275
南アルプス市	6,656	5,450	1,206	1,283	3,792	3,219	573	615	2,864	2,231	633	668
北杜市	1,428	1,066	362	391	865	681	184	194	563	385	178	197
甲斐市	12,065	10,473	1,592	1,843	6,050	5,283	767	897	6,015	5,190	825	946
笛吹市	8,682	7,523	1,159	1,366	4,593	4,010	583	687	4,089	3,513	576	679
上野原市	96	51	45	45	61	39	22	22	35	12	23	23
甲州市	2,214	1,675	539	584	1,297	1,043	254	279	917	632	285	305
中央市	4,039	3,441	598	679	2,198	1,900	298	347	1,841	1,541	300	332
市川三郷町	1,376	1,128	248	266	808	682	126	133	568	446	122	133
早川町	17	10	7	8	12	8	4	5	5	2	3	3
身延町	402	302	100	105	236	201	35	36	166	101	65	69
南部町	59	39	20	20	40	30	10	10	19	9	10	10
富士川町	1,093	891	202	213	669	574	95	100	424	317	107	113
昭和町	3,511	3,057	454	568	1,896	1,648	248	304	1,615	1,409	206	264
道志村	11	6	5	5	6	3	3	3	5	3	2	2
西桂町	45	33	12	12	32	26	6	6	13	7	6	6
忍野村	54	30	24	26	23	19	4	5	31	11	20	21
山中湖村	31	16	15	16	18	11	7	8	13	5	8	8
鳴沢村	32	24	8	8	17	15	2	2	15	9	6	6
富士河口湖町	304	217	87	106	203	164	39	49	101	53	48	57
小菅村	2	1	1	1	2	1	1	1	-	-	-	-
丹波山村	2	1	1	1	-	-	-	-	2	1	1	1

従業地・通学地 による常住 市区町村 ／区分	総 数				男				女			
	総 数	15歳 以上 就業者	15歳 以上 通学者	(別掲)15 歳未満通 学者を含 む通学者	総 数	15歳 以上 就業者	15歳 以上 通学者	(別掲)15 歳未満通 学者を含 む通学者	総 数	15歳 以上 就業者	15歳 以上 通学者	(別掲)15 歳未満通 学者を含 む通学者
他 県	2,181	1,503	678	693	1,734	1,285	449	455	447	218	229	238
茨城県	24	16	8	8	21	15	6	6	3	1	2	2
栃木県	16	14	2	2	14	13	1	1	2	1	1	1
群馬県	16	12	4	4	13	11	2	2	3	1	2	2
埼玉県	167	124	43	43	153	121	32	32	14	3	11	11
さいたま市	40	34	6	6	39	34	5	5	1	-	1	1
所沢市	14	13	1	1	13	12	1	1	1	1	-	-
その他の市町村	113	77	36	36	101	75	26	26	12	2	10	10
千葉県	63	53	10	10	52	45	7	7	11	8	3	3
千葉市	5	5	-	-	5	5	-	-	-	-	-	-
船橋市	8	7	1	1	5	5	-	-	3	2	1	1
その他の市町村	50	41	9	9	42	35	7	7	8	6	2	2
東京都	777	659	118	120	652	558	94	96	125	101	24	24
特別区部	257	220	37	39	212	182	30	32	45	38	7	7
新宿区	16	15	1	1	12	11	1	1	4	4	-	-
文京区	3	2	1	1	3	2	1	1	-	-	-	-
江東区	14	11	3	3	12	10	2	2	2	1	1	1
大田区	21	15	6	6	19	14	5	5	2	1	1	1
世田谷区	35	32	3	5	30	27	3	5	5	5	-	-
渋谷区	9	8	1	1	6	5	1	1	3	3	-	-
中野区	6	6	-	-	4	4	-	-	2	2	-	-
杉並区	35	33	2	2	29	27	2	2	6	6	-	-
豊島区	10	9	1	1	7	6	1	1	3	3	-	-
北区	10	7	3	3	7	6	1	1	3	1	2	2
板橋区	19	15	4	4	18	14	4	4	1	1	-	-
練馬区	20	16	4	4	17	13	4	4	3	3	-	-
その他の区	59	51	8	8	48	43	5	5	11	8	3	3
八王子市	162	139	23	23	130	114	16	16	32	25	7	7
立川市	28	25	3	3	20	17	3	3	8	8	-	-
武蔵野市	17	17	-	-	17	17	-	-	-	-	-	-
青梅市	13	9	4	4	13	9	4	4	-	-	-	-
府中市	26	23	3	3	24	21	3	3	2	2	-	-
調布市	24	19	5	5	19	17	2	2	5	2	3	3
町田市	33	25	8	8	25	19	6	6	8	6	2	2
小金井市	17	13	4	4	15	11	4	4	2	2	-	-
小平市	5	3	2	2	3	2	1	1	2	1	1	1
日野市	31	24	7	7	29	22	7	7	2	2	-	-
東村山市	11	10	1	1	9	8	1	1	2	2	-	-
国分寺市	18	18	-	-	15	15	-	-	3	3	-	-
国立市	23	22	1	1	21	21	-	-	2	1	1	1
その他の市町村	112	92	20	20	100	83	17	17	12	9	3	3

従業地・通学地 による常住 市区町村 ／区分	総 数				男				女			
	総 数	15歳 以上 就業者	15歳 以上 通学者	(別掲)15 歳未満通 学者を含 む通学者	総 数	15歳 以上 就業者	15歳 以上 通学者	(別掲)15 歳未満通 学者を含 む通学者	総 数	15歳 以上 就業者	15歳 以上 通学者	(別掲)15 歳未満通 学者を含 む通学者
神奈川県	308	241	67	67	280	224	56	56	28	17	11	11
横浜市	113	94	19	19	103	85	18	18	10	9	1	1
緑区	9	6	3	3	7	4	3	3	2	2	-	-
青葉区	14	10	4	4	12	9	3	3	2	1	1	1
その他の区	90	78	12	12	84	72	12	12	6	6	-	-
川崎市	48	33	15	15	40	31	9	9	8	2	6	6
多摩区	6	5	1	1	6	5	1	1	-	-	-	-
宮前区	6	3	3	3	4	3	1	1	2	-	2	2
その他の区	36	25	11	11	30	23	7	7	6	1	4	4
相模原市	60	49	11	11	57	48	9	9	3	1	2	2
緑区	24	21	3	3	23	21	2	2	1	-	1	1
中央区	25	19	6	6	24	19	5	5	1	-	1	1
南区	11	9	2	2	10	8	2	2	1	1	-	-
平塚市	7	3	4	4	7	3	4	4	-	-	-	-
藤沢市	15	13	2	2	14	12	2	2	1	1	-	-
その他の市町村	65	49	16	16	59	45	14	14	6	4	2	2
長野県	452	214	238	250	276	159	117	120	176	55	121	130
長野市	30	18	12	12	24	16	8	8	6	2	4	4
松本市	57	41	16	16	40	35	5	5	17	6	11	11
岡谷市	25	11	14	15	13	8	5	5	12	3	9	10
諏訪市	52	24	28	34	29	16	13	15	23	8	15	19
茅野市	55	18	37	42	28	13	15	16	27	5	22	26
塩尻市	18	9	9	9	12	6	6	6	6	3	3	3
佐久市	8	4	4	4	7	3	4	4	1	1	-	-
安曇野市	15	9	6	6	12	7	5	5	3	2	1	1
川上村	11	1	10	10	8	1	7	7	3	-	3	3
下諏訪町	12	4	8	8	7	4	3	3	5	-	5	5
富士見町	59	26	33	33	25	16	9	9	34	10	24	24
原村	14	5	9	9	7	3	4	4	7	2	5	5
その他の市町村	96	44	52	52	64	31	33	33	32	13	19	19
岐阜県	9	3	6	6	5	2	3	3	4	1	3	3
静岡県	222	109	113	114	170	91	79	80	52	18	34	34
静岡市	58	34	24	25	47	27	20	21	11	7	4	4
葵区	17	12	5	5	13	10	3	3	4	2	2	2
駿河区	20	11	9	10	16	9	7	8	4	2	2	2
清水区	21	11	10	10	18	8	10	10	3	3	-	-
浜松市	25	14	11	11	15	12	3	3	10	2	8	8
沼津市	9	3	6	6	9	3	6	6	-	-	-	-
富士宮市	26	18	8	8	24	14	10	10	3	2	1	1
富士市	20	10	10	10	15	8	7	7	5	2	3	3
御殿場市	9	3	6	6	7	3	4	4	2	-	2	2
その他の市町村	75	27	48	48	53	24	29	29	21	5	16	16
愛知県	26	9	17	17	24	8	16	16	2	1	1	1
その他の都道府県	101	49	52	52	74	38	36	36	27	11	16	16

※1 従業地・通学地「不詳」で、当地に常住している者を含む。
(資料)総務省統計局 令和2年「国勢調査結果報告」

4 産 業

1 産業(中分類)、従業者規模(10区分)別事業所数及び従業者数

産業中分類／区分		総数		1～4人		5～9人		10～19人		20～29人	
		事業所数	従業者数	事業所数	従業者数	事業所数	従業者数	事業所数	従業者数	事業所数	従業者数
A～R	全産業	11,031	100,001	6,671	14,003	2,113	13,754	1,199	16,123	402	9,651
A～B	農林漁業	13	132	5	15	3	20	3	37	1	20
A	農業・林業	13	132	5	15	3	20	3	37	1	20
	01 農業	8	76	3	12	1	7	3	37	1	20
	02 林業	5	56	2	3	2	13	***	***	***	***
B	漁業	***	***	***	***	***	***	***	***	***	***
	03 漁業	***	***	***	***	***	***	***	***	***	***
	04 水産養殖業	***	***	***	***	***	***	***	***	***	***
C～R	非農林漁業	11,018	99,869	6,666	13,988	2,110	13,734	1,196	16,086	401	9,631
C	鉱業、採石業、砂利採取業	1	1	1	1	***	***	***	***	***	***
	05 鉱業、採石業、砂利採取業	1	1	1	1	***	***	***	***	***	***
D	建設業	763	6,172	388	913	204	1,314	118	1,539	19	448
	06 総合工事業	331	2,984	155	362	85	544	62	794	11	264
	07 職別工事業(設備工事業を除く)	182	1,042	110	259	44	280	19	256	6	140
	08 設備工事業	250	2,146	123	292	75	490	37	489	2	44
E	製造業	802	10,536	432	958	169	1,115	100	1,369	40	974
	09 食料品製造業	93	2,806	31	77	19	128	16	228	13	325
	10 飲料・たばこ・飼料製造業	9	96	3	5	1	7	3	42	2	42
	11 繊維工業	41	214	26	63	8	50	6	78	1	23
	12 木材・木製品製造業(家具を除く)	11	105	7	12	1	6	2	31	***	***
	13 家具・装備品製造業	32	134	22	41	8	47	1	10	***	***
	14 パルプ・紙・紙加工品製造業	10	148	4	8	3	19	1	17	***	***
	15 印刷・同関連業	74	532	54	127	9	60	7	102	3	68
	16 化学工業	4	227	1	1	2	15	***	***	***	***
	17 石油製品・石炭製品製造業	***	***	***	***	***	***	***	***	***	***
	18 プラスチック製品製造業(別掲を除く)	10	187	3	9	3	19	2	30	***	***
	19 ゴム製品製造業	2	22	***	***	1	5	1	17	***	***
	20 なめし革・同製品・毛皮製造業	12	114	9	19	1	6	***	***	1	26
	21 窯業・土石製品製造業	21	209	10	28	4	24	5	72	***	***
	22 鉄鋼業	7	76	3	5	***	***	2	26	2	45
	23 非鉄金属製造業	4	69	3	4	***	***	***	***	***	***
	24 金属製品製造業	44	469	20	56	12	74	4	46	3	67
	25 はん用機械器具製造業	8	67	3	7	3	21	1	13	1	26
	26 生産用機械器具製造業	23	230	12	36	4	27	5	67	1	27
	27 業務用機械器具製造業	11	225	4	7	1	5	3	36	***	***
	28 電子部品・デバイス・電子回路製造業	14	449	6	10	1	8	1	13	1	25
	29 電気機械器具製造業	16	936	5	11	4	26	3	46	2	41
	30 情報通信機械器具製造業	9	872	1	2	***	***	4	65	***	***
	31 輸送用機械器具製造業	12	145	7	11	2	14	1	18	***	***
	32 その他の製造業	334	2,203	197	418	82	554	32	412	10	259
F	電気・ガス・熱供給・水道業	7	388	3	5	***	***	***	***	***	***
	33 電気業	2	196	***	***	***	***	***	***	***	***
	34 ガス業	2	136	1	2	***	***	***	***	***	***
	35 熱供給業	***	***	***	***	***	***	***	***	***	***
	36 水道業	3	56	2	3	***	***	***	***	***	***
G	情報通信業	132	2,176	57	117	22	143	25	337	7	171
	37 通信業	7	128	2	7	1	6	2	25	1	25
	38 放送業	11	518	2	6	1	7	***	***	2	50
	39 情報サービス業	34	474	16	37	6	38	8	100	1	22
	40 インターネット随伴サービス業	74	1,030	32	57	14	92	14	196	3	74
	41 映像・音声・文字情報制作業	5	10	5	10	***	***	***	***	***	***
H	運輸業、郵便業	131	3,805	31	69	19	128	31	401	15	351
	42 鉄道業	10	389	1	2	1	8	5	62	1	25
	43 道路旅客運送業	29	708	3	5	5	35	4	54	7	165
	44 道路貨物運送業	67	1,658	15	37	8	54	17	229	6	140
	45 水運業	***	***	***	***	***	***	***	***	***	***
	46 航空運輸業	1	7	***	***	1	7	***	***	***	***
	47 倉庫業	10	62	3	6	4	24	3	32	***	***
	48 運輸に附随するサービス業	13	134	9	19	***	***	2	24	1	21
	49 郵便業(信書便事業を含む)	1	847	***	***	***	***	***	***	***	***

産業中分類／区分		30～49人		50～99人		100～199人		200～299人		300人以上		出向・派遣 従業者のみ
		事業 所数	従 業 者 数	事業 所数	従 業 者 数	事業 所数	従 業 者 数	事業 所数	従 業 者 数	事業 所数	従 業 者 数	事業 所数
A～R	全産業	283	10,482	195	13,099	54	7,418	18	4,238	21	11,233	75
A～B	農林漁業	1	40	***	***	***	***	***	***	***	***	***
A	農業・林業	1	40	***	***	***	***	***	***	***	***	***
	01 農業	***	***	***	***	***	***	***	***	***	***	***
	02 林業	1	40	***	***	***	***	***	***	***	***	***
B	漁業	***	***	***	***	***	***	***	***	***	***	***
	03 漁業	***	***	***	***	***	***	***	***	***	***	***
	04 水産養殖業	***	***	***	***	***	***	***	***	***	***	***
C～R	非農林漁業	282	10,442	195	13,099	54	7,418	18	4,238	21	11,233	75
C	鉱業、採石業、砂利採取業	***	***	***	***	***	***	***	***	***	***	***
	05 鉱業、採石業、砂利採取業	***	***	***	***	***	***	***	***	***	***	***
D	建設業	19	696	12	786	***	***	2	476	***	***	1
	06 総合工事業	8	287	8	507	***	***	1	226	***	***	1
	07 職別工事業(設備工事業を除く)	3	107	***	***	***	***	***	***	***	***	***
	08 設備工事業	8	302	4	279	***	***	1	250	***	***	***
E	製造業	19	727	27	1,834	5	787	2	443	4	2,329	4
	09 食料品製造業	1	38	7	462	3	489	***	***	2	1,059	1
	10 飲料・たばこ・飼料製造業	***	***	***	***	***	***	***	***	***	***	***
	11 繊維工業	***	***	***	***	***	***	***	***	***	***	***
	12 木材・木製品製造業(家具を除く)	***	***	1	56	***	***	***	***	***	***	***
	13 家具・装備品製造業	1	36	***	***	***	***	***	***	***	***	***
	14 パルプ・紙・紙加工品製造業	1	44	1	60	***	***	***	***	***	***	***
	15 印刷・同関連業	***	***	***	***	1	175	***	***	***	***	***
	16 化学工業	***	***	***	***	***	***	1	211	***	***	***
	17 石油製品・石炭製品製造業	***	***	***	***	***	***	***	***	***	***	***
	18 プラスチック製品製造業(別掲を除く)	1	47	1	82	***	***	***	***	***	***	***
	19 ゴム製品製造業	***	***	***	***	***	***	***	***	***	***	***
	20 なめし革・同製品・毛皮製造業	***	***	1	63	***	***	***	***	***	***	***
	21 窯業・土石製品製造業	***	***	1	85	***	***	***	***	***	***	1
	22 鉄鋼業	***	***	***	***	***	***	***	***	***	***	***
	23 非鉄金属製造業	***	***	1	65	***	***	***	***	***	***	***
	24 金属製品製造業	3	113	2	113	***	***	***	***	***	***	***
	25 はん用機械器具製造業	***	***	***	***	***	***	***	***	***	***	***
	26 生産用機械器具製造業	***	***	1	73	***	***	***	***	***	***	***
	27 業務用機械器具製造業	1	41	2	136	***	***	***	***	***	***	***
	28 電子部品・デバイス・電子回路製造業	2	78	1	83	***	***	1	232	***	***	1
	29 電気機械器具製造業	1	35	***	***	***	***	***	***	1	777	***
	30 情報通信機械器具製造業	***	***	2	189	1	123	***	***	1	493	***
	31 輸送用機械器具製造業	1	35	1	67	***	***	***	***	***	***	***
	32 その他の製造業	7	260	5	300	***	***	***	***	***	***	1
F	電気・ガス・熱供給・水道業	***	***	3	249	1	134	***	***	***	***	***
	33 電気業	***	***	2	196	***	***	***	***	***	***	***
	34 ガス業	***	***	***	***	1	134	***	***	***	***	***
	35 熱供給業	***	***	***	***	***	***	***	***	***	***	***
	36 水道業	***	***	1	53	***	***	***	***	***	***	***
G	情報通信業	9	313	4	234	6	861	***	***	***	***	2
	37 通信業	***	***	1	65	***	***	***	***	***	***	***
	38 放送業	1	31	1	63	3	361	***	***	***	***	1
	39 情報サービス業	1	44	1	51	1	182	***	***	***	***	***
	40 インターネット随伴サービス業	7	238	1	55	2	318	***	***	***	***	1
	41 映像・音声・文字情報制作業	***	***	***	***	***	***	***	***	***	***	***
H	運輸業、郵便業	14	480	15	1,075	***	***	2	454	1	847	3
	42 鉄道業	***	***	1	68	***	***	1	224	***	***	***
	43 道路旅客運送業	7	240	3	209	***	***	***	***	***	***	***
	44 道路貨物運送業	7	240	10	728	***	***	1	230	***	***	3
	45 水運業	***	***	***	***	***	***	***	***	***	***	***
	46 航空運輸業	***	***	***	***	***	***	***	***	***	***	***
	47 倉庫業	***	***	***	***	***	***	***	***	***	***	***
	48 運輸に附帯するサービス業	***	***	1	70	***	***	***	***	***	***	***
	49 郵便業(信書便事業を含む)	***	***	***	***	***	***	***	***	1	847	***

産業中分類／区分		総数		1～4人		5～9人		10～19人		20～29人	
		事業所数	従業者数	事業所数	従業者数	事業所数	従業者数	事業所数	従業者数	事業所数	従業者数
I	卸売業・小売業	2,920	21,258	1,765	3,974	608	4,000	322	4,356	96	2,290
	50 各種商品卸売業	3	33	1	1	***	***	2	32	***	***
	51 繊維・衣服等卸売業	38	173	27	54	7	43	2	27	2	49
	52 飲食料品卸売業	187	1,896	85	208	47	316	30	424	11	271
	53 建築材料、鉱物・金属材料等卸売業	145	1,195	74	195	37	240	21	266	7	179
	54 機械器具卸売業	195	1,344	102	239	60	400	18	221	8	193
	55 その他の卸売業	350	2,873	185	418	100	663	44	592	9	209
	56 各種商品小売業	3	416	***	***	1	9	***	***	***	***
	57 織物・衣服・身の回り品小売業	279	925	227	464	33	214	12	145	1	23
	58 飲食料品小売業	533	4,958	304	680	83	558	98	1,399	20	471
	59 機械器具小売業	303	2,063	187	393	58	384	25	346	15	351
	60 その他の小売業	809	4,864	526	1,221	170	1,094	61	787	20	479
	61 無店舗小売業	74	515	46	98	12	79	9	117	3	65
J	金融業、保険業	274	4,988	85	214	69	473	50	679	29	715
	62 銀行業	39	1,732	3	7	11	86	6	82	7	165
	63 協同組織金融業	39	894	2	5	12	94	14	195	7	163
	64 貸金業、クレジットカード業等非預金信用機関	27	164	15	35	8	53	2	24	1	21
	65 金融商品取引業、商品先物取引業	7	155	1	4	***	***	1	11	2	56
	66 補助的金融業等	5	84	1	2	3	19	***	***	***	***
	67 保険業(保険媒介代理業、保険サービス業を含む)	157	1,959	63	161	35	221	27	367	12	310
K	不動産業、物品賃貸業	767	2,644	647	1,171	73	453	25	350	9	218
	68 不動産取引業	154	609	118	270	25	150	6	90	1	20
	69 不動産賃貸業・管理業	553	1,277	506	844	31	189	6	93	3	76
	70 物品賃貸業	58	488	23	57	16	107	13	167	5	122
L	学術研究、専門・技術サービス業	570	3,009	387	846	117	732	44	561	8	200
	71 学術・開発研究機関	11	132	3	5	3	20	2	26	2	51
	72 専門サービス業(他に分類されないもの)	320	1,442	212	489	74	455	31	398	1	27
	73 広告業	25	242	14	29	5	32	2	20	2	50
	74 技術サービス業(他に分類されないもの)	214	1,193	158	323	35	225	9	117	3	72
M	宿泊業、飲食サービス業	1,527	9,894	963	2,038	294	1,946	164	2,166	57	1,381
	75 宿泊業	76	1,341	27	61	13	88	18	242	9	226
	76 飲食店	1,329	7,542	886	1,837	240	1,573	128	1,686	41	989
	77 持ち帰り・配達飲食サービス業	121	1,010	49	139	41	285	18	238	7	166
N	生活関連サービス業、娯楽業	1,000	3,873	826	1,486	86	527	51	681	14	338
	78 洗濯・理容・美容・浴場業	809	2,076	727	1,257	55	335	16	196	4	99
	79 その他の生活関連サービス業	103	844	65	149	15	96	12	167	3	75
	80 娯楽業	88	953	34	80	16	96	23	318	7	164
O	教育、学習支援業	400	5,589	251	440	47	325	33	451	14	332
	81 学校教育	74	4,097	5	13	7	55	15	202	11	265
	82 その他の教育、学習支援業	326	1,492	246	427	40	270	18	249	3	67
P	医療、福祉	865	14,444	299	687	246	1,598	164	2,287	64	1,523
	83 医療業	501	7,458	233	506	156	1,005	68	875	16	375
	84 保健衛生	11	540	6	14	1	5	***	***	1	28
	85 社会保険・社会福祉・介護事業	353	6,446	60	167	89	588	96	1,412	47	1,120
Q	複合サービス事業	57	356	25	80	24	140	6	75	1	24
	86 郵便局	43	207	20	72	23	135	***	***	***	***
	87 協同組合(他に分類されないもの)	14	149	5	8	1	5	6	75	1	24
R	サービス業(他に分類されないもの)	802	10,736	506	989	132	840	63	834	28	666
	88 廃棄物処理業	26	244	7	15	11	75	4	53	3	65
	89 自動車整備業	154	660	106	226	32	194	15	208	***	***
	90 機械等修理業	56	244	36	66	16	101	3	50	1	27
	91 職業紹介・労働者派遣業	41	2,532	9	22	6	38	4	64	6	133
	92 その他の事業サービス業	165	5,188	63	126	31	212	25	308	9	220
	93 政治・経済・文化団体	157	1,252	108	213	17	103	8	97	8	199
	94 宗教	194	456	174	315	16	94	2	25	1	22
	95 その他のサービス業	9	160	3	6	3	23	2	29	***	***

産業中分類／区分		30～49人		50～99人		100～199人		200～299人		300人以上		出向・派遣 従業者のみ
		事業 所数	従 業 者 数	事業 所数	従 業 者 数	事業 所数	従 業 者 数	事業 所数	従 業 者 数	事業 所数	従 業 者 数	事業 所数
I	卸売業・小売業	54	2,032	38	2,600	11	1,436	1	267	1	303	24
	50 各種商品卸売業	***	***	***	***	***	***	***	***	***	***	***
	51 繊維・衣服等卸売業	***	***	***	***	***	***	***	***	***	***	***
	52 飲食料品卸売業	9	310	3	199	1	168	***	***	***	***	1
	53 建築材料・鉱物・金属材料等卸売業	3	123	3	192	***	***	***	***	***	***	***
	54 機械器具卸売業	3	109	3	182	***	***	***	***	***	***	1
	55 その他の卸売業	2	75	5	351	2	262	***	***	1	303	2
	56 各種商品小売業	***	***	***	***	1	140	1	267	***	***	***
	57 織物・衣服・身の回り品小売業	***	***	1	79	***	***	***	***	***	***	5
	58 飲食料品小売業	8	304	10	782	6	764	***	***	***	***	4
	59 機械器具小売業	12	465	2	124	***	***	***	***	***	***	4
	60 その他の小売業	13	490	11	691	1	102	***	***	***	***	7
	61 無店舗小売業	4	156	***	***	***	***	***	***	***	***	***
J	金融業、保険業	24	861	11	748	4	527	***	***	1	771	1
	62 銀行業	6	202	4	299	1	120	***	***	1	771	***
	63 協同組織金融業	1	30	***	***	3	407	***	***	***	***	***
	64 貸金業、クレジットカード業等非預金信用機関	1	31	***	***	***	***	***	***	***	***	***
	65 金融商品取引業、商品先物取引業	1	32	1	52	***	***	***	***	***	***	1
	66 補助的金融業等	***	***	1	63	***	***	***	***	***	***	***
	67 保険業(保険媒介代理業、保険サービス業を含む)	15	566	5	334	***	***	***	***	***	***	***
K	不動産業、物品賃貸業	5	189	***	***	***	***	1	263	***	***	7
	68 不動産取引業	2	79	***	***	***	***	***	***	***	***	2
	69 不動産賃貸業・管理業	2	75	***	***	***	***	***	***	***	***	5
	70 物品賃貸業	1	35	***	***	***	***	***	***	***	***	***
L	学術研究、専門・技術サービス業	6	214	7	456	***	***	***	***	***	***	1
	71 学術・開発研究機関	1	30	***	***	***	***	***	***	***	***	***
	72 専門サービス業(他に分類されないもの)	2	73	***	***	***	***	***	***	***	***	***
	73 広告業	1	41	1	70	***	***	***	***	***	***	***
	74 技術サービス業(他に分類されないもの)	2	70	6	386	***	***	***	***	***	***	1
M	宿泊業、飲食サービス業	33	1,254	9	570	4	539	***	***	***	***	3
	75 宿泊業	3	133	1	52	4	539	***	***	***	***	1
	76 飲食店	25	939	8	518	***	***	***	***	***	***	1
	77 持ち帰り・配達飲食サービス業	5	182	***	***	***	***	***	***	***	***	1
N	生活関連サービス業、娯楽業	14	494	3	228	1	119	***	***	***	***	5
	78 洗濯・理容・美容・浴場業	2	70	***	***	1	119	***	***	***	***	4
	79 その他の生活関連サービス業	6	197	2	160	***	***	***	***	***	***	***
	80 娯楽業	6	227	1	68	***	***	***	***	***	***	1
O	教育、学習支援業	28	1,063	12	748	4	420	1	202	2	1,608	8
	81 学校教育	20	772	9	560	4	420	1	202	2	1,608	***
	82 その他の教育、学習支援業	8	291	3	188	***	***	***	***	***	***	8
P	医療、福祉	40	1,500	36	2,341	6	881	3	701	6	2,926	1
	83 医療業	10	376	5	310	5	724	3	701	5	2,586	***
	84 保健衛生	***	***	2	153	***	***	***	***	1	340	***
	85 社会保険・社会福祉・介護事業	30	1,124	29	1,878	1	157	***	***	***	***	1
Q	複合サービス事業	1	37	***	***	***	***	***	***	***	***	***
	86 郵便局	***	***	***	***	***	***	***	***	***	***	***
	87 協同組合(他に分類されないもの)	1	37	***	***	***	***	***	***	***	***	***
R	サービス業(他に分類されないもの)	16	582	18	1,230	12	1,714	6	1,432	6	2,449	15
	88 廃棄物処理業	1	36	***	***	***	***	***	***	***	***	***
	89 自動車整備業	1	32	***	***	***	***	***	***	***	***	***
	90 機械等修理業	***	***	***	***	***	***	***	***	***	***	***
	91 職業紹介・労働者派遣業	2	79	6	410	4	655	2	450	2	681	***
	92 その他の事業サービス業	10	361	11	761	7	957	4	982	3	1,261	2
	93 政治・経済・文化団体	2	74	1	59	***	***	***	***	1	507	12
	94 宗教	***	***	***	***	***	***	***	***	***	***	1
	95 その他のサービス業	***	***	***	***	1	102	***	***	***	***	***

(資料)総務省統計局・経済産業省 平成28年「経済センサス-活動調査結果報告」

2 産業(大分類)、町丁別事業所数

町丁名 ／区分	総数	A~B	C	D	E	F	G	H	I	J	K	L	M	N	O	P	Q	R
		農林 漁業	鉱業、 採石業、 砂利 採取業	建設業	製造業	電気・ ガス・ 熱供給 水道業	情報 通信業	運輸業 郵便業	卸売業 、小売業	金融業 、保険業	不動産 業、物品 賃貸業	学術研 究、専門 技術サー ビス業	宿泊業、 飲食サー ビス業	生活関連 サービス 業、娯楽 業	教育 、学習 支援業	医療、 福祉	複合 サービス 事業	サービス 業 (他に分類 されない もの)
総数	11031	13	1	763	802	7	132	131	2920	274	767	570	1527	1000	400	865	57	802
相生1丁目	156	-	-	6	8	-	6	-	40	13	19	22	6	13	4	8	-	11
相生2丁目	155	-	-	3	8	-	3	1	36	15	10	17	27	8	2	12	-	13
相生3丁目	41	-	-	-	4	-	-	-	14	-	2	1	7	4	3	3	-	3
青沼1丁目	39	-	-	1	5	-	-	-	13	-	2	2	6	6	-	3	-	1
青沼2丁目	49	-	-	5	6	-	-	1	15	1	4	3	1	7	-	3	1	2
青沼3丁目	63	-	-	3	6	-	-	-	31	-	5	-	5	6	2	5	-	-
青葉町	74	-	-	7	12	-	-	6	21	1	2	2	3	6	5	3	-	6
朝氣1丁目	89	-	-	11	13	-	1	-	20	1	1	2	13	13	3	4	-	7
朝氣2丁目	34	-	-	4	10	1	1	1	4	-	2	2	2	-	-	4	-	3
朝氣3丁目	82	-	-	8	13	-	2	2	27	4	-	2	7	11	4	1	-	1
朝日1丁目	71	-	-	3	1	-	2	-	17	2	5	8	9	6	3	7	-	8
朝日2丁目	66	-	-	3	2	-	1	1	16	1	3	4	9	10	3	10	-	3
朝日3丁目	33	-	-	1	-	-	-	-	9	-	6	1	1	2	5	2	1	5
朝日4丁目	53	-	-	-	2	-	-	-	19	2	10	3	7	4	3	2	-	1
朝日5丁目	68	-	-	3	-	-	1	-	22	-	6	2	10	9	3	5	1	6
愛宕町	28	-	-	2	-	-	-	-	8	-	4	1	-	2	3	1	1	6
荒川1丁目	29	-	-	2	4	-	-	-	5	-	2	1	6	2	-	6	-	1
荒川2丁目	27	-	-	6	3	-	-	-	5	-	1	4	-	1	-	5	-	2
飯田1丁目	37	-	-	-	1	-	-	1	14	6	2	5	2	1	-	2	1	2
飯田2丁目	40	-	-	-	2	-	1	-	10	3	7	3	2	2	1	3	-	6
飯田3丁目	42	-	-	-	6	-	2	2	8	1	9	-	2	4	1	1	-	6
飯田4丁目	54	-	-	5	2	-	-	-	9	2	10	2	9	6	2	2	1	4
飯田5丁目	34	-	-	1	3	-	-	-	15	1	2	1	2	2	2	2	-	3
猪狩町	17	-	-	-	-	-	-	1	8	-	-	-	5	-	1	-	1	1
池田1丁目	40	-	-	2	-	-	1	-	8	-	2	3	3	6	3	8	-	4
池田2丁目	21	-	-	3	3	-	-	-	3	-	2	-	2	3	3	-	-	2
池田3丁目	14	-	-	3	2	-	-	-	5	-	-	1	-	-	-	3	-	-
伊勢1丁目	46	-	-	1	7	-	-	1	18	1	7	1	5	2	-	2	-	1
伊勢2丁目	36	-	-	1	5	-	-	-	7	-	3	1	3	6	1	7	-	2
伊勢3丁目	39	-	-	1	2	-	-	-	10	-	6	2	3	4	3	4	-	4
伊勢4丁目	61	1	-	4	8	-	-	2	14	1	6	4	4	4	2	6	1	4
岩窪町	19	-	-	2	1	-	-	-	1	-	4	3	1	2	-	2	-	3
後屋町	68	-	-	3	6	-	-	-	14	3	6	2	8	6	5	6	1	8
大里町	369	-	-	31	30	-	7	7	74	2	12	21	57	53	14	34	1	26
太田町	99	-	1	4	6	-	-	1	37	4	11	4	8	8	5	2	1	7
大津町	40	-	-	1	10	-	-	1	5	2	1	2	4	-	2	3	-	9
大手1丁目	21	-	-	-	2	-	-	-	4	-	3	2	-	1	5	3	-	1
大手2丁目	18	-	-	1	2	-	-	-	2	-	2	2	1	2	3	2	-	1
大手3丁目	8	-	-	-	1	-	-	-	-	-	1	-	-	2	3	1	-	-
落合町	34	-	-	6	17	-	-	-	4	-	2	-	1	1	-	-	-	3
音羽町	11	-	-	-	3	-	-	-	2	1	1	-	-	2	1	1	-	-
小曲町	14	-	-	3	1	-	-	1	3	-	-	1	-	-	-	-	-	5
金竹町	8	-	-	1	3	-	-	-	2	-	-	-	-	-	1	1	-	-
上阿原町	105	-	-	7	5	-	1	2	37	1	2	2	16	16	1	7	-	8
上石田1丁目	52	-	-	2	2	-	-	2	9	-	3	3	13	7	2	6	-	3
上石田2丁目	74	-	-	5	2	-	-	-	16	2	4	6	13	10	3	8	1	4
上石田3丁目	99	-	-	7	7	-	3	1	25	1	4	3	31	9	2	5	-	1
上石田4丁目	102	-	-	5	9	-	1	-	30	-	-	6	26	10	1	10	-	4
上今井町	114	-	-	11	9	1	1	4	28	3	8	5	11	10	10	6	-	7
上帯那町	2	-	-	1	-	-	-	-	-	-	-	-	-	-	-	-	-	1
上小河原町	18	-	-	4	4	-	-	-	3	-	-	1	1	2	-	1	-	2
上条新居町	5	-	-	-	4	-	-	-	-	-	1	-	-	-	-	-	-	-
上積翠寺町	5	-	-	-	-	-	-	-	-	-	1	-	2	-	-	-	-	2
上町	72	-	-	11	4	-	1	-	23	-	-	2	6	7	2	9	-	7

町丁名 / 区分	総数	A~B	C	D	E	F	G	H	I	J	K	L	M	N	O	P	Q	R
		農林 漁業	鉱業、 採石業、 砂利 採取業	建設業	製造業	電気・ ガス・ 熱供給 水道業	情報 通信業	運輸業 郵便業	卸売業 小売業	金融業 保険業	不動産 業、物品 賃貸業	学術研 究、専門 技術サ ービス業	宿泊業、 飲食サ ービス業	生活関連 サービス 業、娯楽 業	教育、 学習 支援業	医療、 福祉	複合 サービス 事業	サービス 業 (他に分類 されない もの)
川窪町	1	-	-	-	-	-	-	-	-	-	-	-	1	-	-	-	-	-
川田町	70	-	-	5	7	-	2	-	12	-	6	1	10	9	4	6	1	7
北口1丁目	67	-	-	3	1	-	-	-	8	3	9	18	13	3	1	5	-	3
北口2丁目	49	-	-	-	1	-	8	-	4	-	1	2	15	7	2	4	1	4
北口3丁目	37	-	-	1	1	1	2	-	8	1	1	7	5	5	1	3	-	1
北新1丁目	17	-	-	1	-	-	-	-	2	-	-	3	1	1	3	5	-	1
北新2丁目	19	-	-	3	-	-	-	-	8	1	2	1	3	1	-	-	-	-
貢川1丁目	38	-	-	6	3	-	-	-	9	-	4	1	4	2	3	1	-	5
貢川2丁目	35	-	-	8	2	-	-	-	6	1	-	1	6	2	2	6	-	1
貢川本町	112	1	-	10	4	-	2	-	22	2	18	11	11	14	9	4	-	4
国玉町	77	-	-	6	7	-	-	2	18	1	3	2	13	9	-	9	1	6
黒平町	2	-	-	-	-	-	-	-	-	-	-	-	2	-	-	-	-	-
国母1丁目	72	-	-	7	6	-	-	1	27	-	5	1	7	6	2	7	1	2
国母2丁目	47	-	-	6	5	-	-	-	10	1	1	2	6	6	5	4	-	1
国母3丁目	45	-	-	6	4	-	-	-	9	1	1	1	5	5	6	-	2	-
国母4丁目	84	-	-	8	11	-	-	2	32	1	8	1	3	1	2	5	1	9
国母5丁目	72	-	-	6	5	-	-	1	22	2	4	-	11	7	1	8	-	5
国母6丁目	129	-	-	3	8	-	-	6	77	6	5	2	7	5	-	2	1	7
国母7丁目	60	-	-	7	1	-	1	-	19	-	3	1	13	6	-	3	1	5
国母8丁目	100	-	-	9	7	-	3	2	31	2	3	7	9	9	2	9	-	7
小瀬町	84	-	-	7	6	-	1	3	18	-	4	6	8	8	6	8	2	7
寿町	41	-	-	3	2	-	-	1	12	1	5	3	4	3	1	4	-	2
古府中町	38	-	-	3	2	-	3	-	5	-	10	1	3	3	-	3	-	5
小松町	4	-	-	1	-	-	-	-	-	-	1	-	-	1	-	1	-	-
幸町	121	-	-	14	12	-	2	2	30	1	15	2	6	15	6	11	-	5
酒折町	6	-	-	-	2	-	-	-	1	-	-	2	-	1	-	-	-	-
桜井町	39	-	-	1	1	-	-	-	7	-	2	2	6	5	2	5	-	8
里吉1丁目	31	-	-	6	8	-	-	-	5	-	2	2	3	2	2	1	-	-
里吉2丁目	22	-	-	4	-	-	-	-	7	1	-	-	-	1	4	2	-	3
里吉3丁目	19	-	-	3	4	-	-	-	1	6	-	-	2	-	1	2	-	-
里吉4丁目	34	-	-	4	5	-	1	-	5	-	1	-	4	6	-	6	1	1
塩部1丁目	36	-	-	2	1	-	-	-	13	1	3	-	3	4	1	6	-	2
塩部2丁目	17	-	-	2	-	-	-	-	3	-	1	1	2	3	4	-	-	1
塩部3丁目	53	-	-	6	3	-	-	-	12	2	3	6	8	3	3	7	-	-
塩部4丁目	64	-	-	4	5	-	1	-	20	1	4	2	6	8	3	9	-	1
下飯田1丁目	62	-	-	3	5	-	5	1	14	3	4	3	2	8	-	7	1	6
下飯田2丁目	49	-	-	7	-	-	-	-	10	-	1	2	6	5	2	9	-	7
下飯田3丁目	28	-	-	3	3	-	-	-	4	1	3	3	2	2	1	-	2	4
下飯田4丁目	33	-	-	6	3	-	-	-	5	-	8	4	1	3	-	1	-	2
下石田2丁目	129	-	-	7	2	-	2	1	53	2	6	8	20	15	1	8	-	4
下今井町	4	-	-	2	-	-	-	-	-	-	-	-	-	-	-	1	-	1
下帯那町	9	-	-	-	-	-	-	-	1	-	3	-	2	-	-	3	-	-
下鍛冶屋町	26	-	-	4	4	-	-	-	7	1	1	-	2	1	1	1	-	4
下河原町	11	-	-	-	1	-	-	-	6	-	-	-	2	1	-	1	-	-
下小河原町	25	-	-	2	2	-	1	-	5	-	-	-	3	5	-	4	-	3
下積翠寺町	3	-	-	1	-	-	-	-	-	-	-	1	-	-	-	-	-	1
新田町	31	-	-	3	1	-	-	-	10	1	3	1	1	3	4	4	-	-
城東1丁目	48	-	-	2	2	-	1	-	24	1	1	1	4	6	1	1	-	4
城東2丁目	56	-	-	2	7	-	-	-	15	2	5	2	4	8	2	5	-	4
城東3丁目	44	-	-	2	5	-	-	1	13	-	1	2	4	4	3	2	1	6
城東4丁目	43	-	-	3	6	-	-	-	12	-	5	3	3	3	-	5	-	3
城東5丁目	21	-	-	-	3	-	-	-	4	1	1	1	2	4	2	2	-	1
砂田町	20	-	-	2	5	-	-	-	4	-	-	-	2	3	2	1	-	1
住吉1丁目	74	1	-	9	8	-	-	3	19	2	6	3	6	4	3	4	-	6
住吉2丁目	42	-	-	5	4	-	2	1	10	1	8	5	3	-	1	1	-	1
住吉3丁目	81	-	-	10	13	-	-	-	21	2	2	2	8	9	4	6	-	4
住吉4丁目	90	-	-	8	13	-	1	2	22	1	8	-	10	8	2	11	-	4
住吉5丁目	90	-	-	5	9	1	-	2	25	2	3	3	14	10	1	12	-	3

町丁名 / 区分	総数	A~B	C	D	E	F	G	H	I	J	K	L	M	N	O	P	Q	R
		農林 漁業	鉱業、 採石業、 砂利 採取業	建設業	製造業	電気・ ガス・ 熱供給 水道業	情報 通信業	運輸業 郵便業	卸売業 、小売業	金融業 、保険業	不動産 業、物品 賃貸業	学術研 究、専門 技術サ ービス業	宿泊業、 飲食サ ービス業	生活関連 サービス 業、娯楽 業	教育 、学習 支援業	医療、 福祉	複合 サービス 事業	サービス 業 (他に分類 されない もの)
住吉本町	18	-	-	1	1	-	-	1	8	-	-	-	2	3	-	1	-	1
善光寺町	8	-	-	1	1	-	-	-	5	-	-	-	1	-	-	-	-	-
高町	1	-	-	-	-	-	-	-	-	-	-	-	1	-	-	-	-	-
高成町	5	-	-	-	-	-	-	-	1	-	-	-	3	-	1	-	-	-
高畑1丁目	72	1	-	4	10	-	1	-	16	-	3	1	12	8	4	4	-	8
高畑2丁目	56	-	-	2	9	-	-	-	9	1	1	4	15	5	2	7	-	1
高畑3丁目	16	-	-	2	2	-	-	-	6	-	2	1	-	3	-	-	-	-
高室町	18	-	-	3	6	-	-	1	1	-	1	1	2	-	-	-	-	3
宝1丁目	97	-	-	2	7	-	3	-	24	4	11	8	8	4	6	10	1	9
宝2丁目	53	-	-	2	4	-	-	-	13	-	4	3	9	11	2	1	-	4
武田1丁目	35	2	-	-	1	-	-	-	4	1	7	4	5	3	5	1	-	2
武田2丁目	45	-	-	2	-	-	-	-	8	5	7	2	4	4	7	5	-	1
武田3丁目	46	-	-	1	1	-	-	-	10	-	12	1	8	3	-	6	1	3
武田4丁目	20	-	-	-	-	-	-	-	4	-	2	2	1	-	7	1	-	3
竹日向町	1	-	-	-	-	-	-	-	-	-	-	-	1	-	-	-	-	-
大和町	25	-	-	2	1	-	-	1	6	1	3	1	2	1	1	3	-	3
千塚1丁目	53	-	-	3	1	-	-	-	24	-	5	3	3	9	3	1	1	-
千塚2丁目	23	-	-	-	1	-	-	-	6	-	4	2	6	2	-	2	-	-
千塚3丁目	38	-	-	1	2	-	-	-	5	3	1	5	9	7	-	4	-	1
千塚4丁目	35	-	-	4	5	-	-	-	8	2	1	2	2	5	-	3	-	3
千塚5丁目	25	-	-	3	1	-	-	1	3	-	-	3	2	3	2	3	1	3
中央1丁目	355	-	-	1	5	-	4	-	54	11	20	19	200	21	2	11	-	7
中央2丁目	152	-	-	3	8	-	2	-	38	8	21	15	13	11	8	11	-	14
中央3丁目	60	-	-	4	8	-	1	-	10	1	7	9	4	6	3	1	1	5
中央4丁目	149	-	-	5	6	-	-	-	64	4	16	3	20	8	2	8	2	11
中央5丁目	63	-	-	4	4	-	-	-	24	1	2	4	7	7	4	4	-	2
長松寺町	60	-	-	6	4	-	-	-	13	1	3	4	9	5	5	6	-	4
塚原町	12	-	-	6	1	-	-	-	1	-	-	-	1	-	-	1	-	2
天神町	25	-	-	1	-	-	-	-	4	1	4	-	2	2	3	5	-	3
東光寺町	10	-	-	1	-	-	-	1	-	-	1	1	3	1	-	-	-	2
徳行1丁目	106	-	-	10	2	-	1	3	29	-	6	-	29	10	4	7	1	4
徳行2丁目	110	-	-	4	8	1	2	1	38	1	7	3	24	12	1	2	-	6
徳行3丁目	83	-	-	15	4	-	1	-	22	3	10	4	10	2	-	3	-	9
徳行4丁目	56	1	-	11	4	-	1	1	17	1	3	1	8	1	2	2	-	3
徳行5丁目	35	-	-	4	4	-	-	1	10	-	1	-	5	3	-	5	-	2
富竹1丁目	57	-	-	3	3	-	-	1	19	-	11	3	6	5	1	2	-	3
富竹2丁目	39	-	-	5	4	-	-	-	13	-	3	2	3	2	-	1	-	6
富竹3丁目	13	-	-	2	1	-	-	-	3	-	2	1	2	-	-	1	-	1
富竹4丁目	8	-	-	1	2	-	-	-	3	-	-	-	-	-	-	1	-	1
中小河原1丁目	54	-	-	7	4	-	-	-	18	1	2	1	6	7	-	2	-	6
中小河原町	80	-	-	7	4	-	-	-	22	-	2	7	9	7	3	8	-	11
中町	24	-	-	3	1	-	-	-	9	1	1	-	1	3	1	1	1	2
中村町	36	-	-	1	2	-	-	-	10	-	-	1	3	8	1	9	1	-
七沢町	33	-	-	8	3	-	-	-	8	-	1	-	-	5	-	2	-	6
西油川町	3	1	-	-	-	-	-	-	1	-	-	-	-	-	-	-	-	1
西下条町	40	1	-	4	8	-	1	5	8	1	1	-	1	-	1	2	-	7
西高橋町	37	-	-	5	3	-	1	-	17	-	1	2	1	-	-	4	-	3
西田町	15	-	-	2	-	-	-	-	2	-	2	1	1	2	1	2	1	1
羽黒町	45	-	-	4	4	-	-	-	8	-	-	2	4	4	2	14	1	2
東下条町	13	-	-	2	2	-	-	-	2	-	1	-	1	2	-	1	-	2
平瀬町	16	-	-	1	4	-	-	-	4	-	-	-	6	-	-	-	-	1
富士見1丁目	71	-	-	2	1	-	3	-	20	3	10	1	13	7	-	6	-	5
富士見2丁目	39	-	-	3	-	-	1	2	14	-	-	2	6	5	2	2	-	2
古上条町	76	-	-	8	7	-	-	2	20	1	6	3	8	5	4	8	-	4

町丁名 ／区分	総数	A~B	C	D	E	F	G	H	I	J	K	L	M	N	O	P	Q	R
		農林 漁業	鉱業、 採石業、 砂利 採取業	建設業	製造業	電気・ ガス・ 熱供給 ・水道業	情報 通信業	運輸業 ・郵便業	卸売業 ・小売業	金融業 ・保険業	不動産 業、物品 賃貸業	学術研 究、専門 ・技術サ ービス業	宿泊業、 飲食サ ービス業	生活関連 サービス 業、娯楽 業	教育 ・学習 支援業	医療、 福祉	複合 サービス 事業	サービス 業 (他に分類 されない もの)
堀之内町	36	-	-	1	1	-	-	-	12	-	5	4	4	3	1	3	-	2
増坪町	47	1	-	2	11	-	-	1	15	1	1	1	3	2	-	6	-	3
丸の内1丁目	487	-	-	6	3	1	13	8	188	24	13	22	94	40	13	19	2	41
丸の内2丁目	355	-	-	8	8	-	10	6	66	24	31	31	68	23	9	30	1	40
丸の内3丁目	165	1	-	7	9	-	2	-	31	27	11	20	16	12	2	11	1	15
美咲1丁目	53	-	-	3	3	-	-	-	20	-	4	3	5	5	2	5	-	3
美咲2丁目	37	-	-	2	3	-	1	1	8	-	4	1	6	6	1	1	1	2
御岳町	2	-	-	-	-	-	-	-	-	-	-	-	-	-	-	-	-	2
緑が丘1丁目	47	-	-	7	2	-	-	-	13	-	6	2	9	3	1	3	1	-
緑が丘2丁目	39	-	-	2	3	1	1	-	6	-	6	1	5	4	4	4	-	2
南口町	30	-	-	4	-	-	-	2	9	-	1	2	2	2	1	2	1	4
宮原町	37	-	-	-	6	-	-	1	5	-	2	1	4	5	1	7	1	4
宮前町	15	-	-	-	-	-	-	-	3	-	3	3	1	3	-	2	-	-
向町	70	-	-	4	4	-	-	-	27	-	2	2	14	5	-	8	-	4
元紺屋町	16	-	-	-	1	-	-	-	4	-	2	-	-	2	-	1	-	6
屋形1丁目	12	-	-	-	-	-	-	-	5	-	-	2	2	1	1	1	-	-
屋形2丁目	15	-	-	-	1	-	1	-	5	-	-	1	1	3	-	3	-	-
屋形3丁目	11	-	-	2	1	-	-	-	4	-	2	-	-	-	-	2	-	-
山宮町	84	-	-	10	7	-	-	1	21	-	3	6	7	9	6	6	1	7
湯田1丁目	43	-	-	2	5	-	2	2	18	1	2	2	3	3	1	2	-	-
湯田2丁目	68	-	-	1	10	-	3	1	22	-	3	3	8	5	4	6	-	2
湯村1丁目	49	-	-	1	4	-	-	1	12	2	6	2	8	8	3	2	-	-
湯村2丁目	20	-	-	1	-	-	-	-	4	-	1	1	8	2	1	2	-	-
湯村3丁目	74	-	-	2	-	-	-	1	7	3	3	6	22	5	5	13	1	6
横根町	45	-	-	5	1	-	1	1	14	-	1	2	4	4	3	6	1	2
蓬沢1丁目	34	-	-	4	5	-	-	-	6	2	1	2	3	-	-	2	-	9
蓬沢町	24	-	-	5	2	-	-	-	10	-	-	-	2	-	1	2	-	2
若松町	54	-	-	1	4	-	-	-	23	1	1	3	3	6	1	7	-	4
和田町	27	-	-	2	1	-	-	-	2	-	9	2	2	1	-	7	-	1
和戸町	110	-	-	8	6	-	-	1	37	2	5	2	16	12	-	12	-	9
酒折1丁目	51	-	-	4	1	-	-	1	12	1	4	3	8	6	4	3	-	4
酒折2丁目	34	-	-	4	1	-	1	-	9	1	3	1	3	4	4	2	-	1
酒折3丁目	9	-	-	1	1	-	-	-	-	-	-	-	-	1	2	-	-	4
善光寺1丁目	72	1	-	3	6	-	1	-	20	1	16	1	9	5	3	4	1	1
善光寺2丁目	11	-	-	3	-	-	-	-	1	-	-	1	3	-	1	2	-	-
善光寺3丁目	22	-	-	3	3	-	-	-	4	-	-	-	2	3	2	3	-	2
東光寺1丁目	27	-	-	3	4	-	-	1	5	-	-	1	2	3	1	3	1	3
東光寺2丁目	15	-	-	2	2	-	-	-	4	-	1	-	-	1	1	2	-	2
東光寺3丁目	12	-	-	-	1	-	-	-	4	-	1	1	1	1	-	-	-	3
右左口町	29	-	-	8	3	-	-	1	5	1	-	-	-	3	-	2	2	4
梯町	2	-	-	-	-	-	-	-	-	-	-	-	1	1	-	-	-	-
上曾根町	62	-	-	8	9	-	-	7	9	2	5	1	6	3	3	3	2	4
上向山町	12	-	-	4	1	-	1	-	2	-	-	-	1	-	-	-	-	3
下曾根町	75	-	-	7	14	-	-	1	24	2	-	1	7	5	-	1	-	13
下向山町	25	-	-	4	2	-	-	1	3	-	1	-	2	4	-	5	-	3
白井町	27	1	-	6	2	-	-	1	8	-	-	-	1	2	1	-	-	5
心経寺町	5	-	-	1	-	-	-	-	-	-	-	-	-	-	-	3	-	1
中畑町	5	-	-	-	1	-	-	-	3	-	-	-	-	-	-	-	-	1
古関町	9	-	-	1	-	-	-	-	2	-	-	1	-	1	-	1	2	1

※経済センサス-活動調査は民営事業所を対象としているため、国及び地方公共団体の事業所を除いた数値となっている。

(資料)総務省統計局・経済産業省 平成28年「経済センサス-活動調査結果報告」

3 市・郡別事業所数及び従業者数

区分 / 年		平成 26 年		平成 28 年		平成26年～28年 増加率(%)
		実数	構成比(%)	実数	構成比(%)	
事業所数	県計	44,736	100.0	42,387	100.0	△ 5.3
	市計	37,228	83.2	35,247	83.2	△ 5.3
	郡計	7,508	16.8	7,140	16.8	△ 4.9
	甲府市	11,807	26.4	11,031	26.0	△ 6.6
	富士吉田市	3,517	7.9	3,347	7.9	△ 4.8
	都留市	2,082	4.7	1,971	4.7	△ 5.3
	山梨市	1,449	3.2	1,393	3.3	△ 3.9
	大月市	1,339	3.0	1,285	3.0	△ 4.0
	韮崎市	1,419	3.2	1,370	3.2	△ 3.5
	南アルプス市	2,839	6.3	2,681	6.3	△ 5.6
	北杜市	2,622	5.9	2,505	5.9	△ 4.5
	甲斐市	2,949	6.6	2,807	6.6	△ 4.8
	笛吹市	3,050	6.8	2,903	6.8	△ 4.8
	上野原市	1,232	2.8	1,128	2.7	△ 8.4
	甲州市	1,503	3.4	1,433	3.4	△ 4.7
	中央市	1,420	3.2	1,393	3.3	△ 1.9
従業者数	県計	366,543	100.0	366,320	100.0	△ 0.1
	市計	302,992	82.7	302,198	82.5	△ 0.3
	郡計	63,551	17.3	64,122	17.5	0.9
	甲府市	101,512	27.7	100,001	27.3	△ 1.5
	富士吉田市	23,579	6.4	24,877	6.8	5.5
	都留市	14,306	3.9	14,441	3.9	0.9
	山梨市	10,612	2.9	11,176	3.1	5.3
	大月市	8,353	2.3	8,074	2.2	△ 3.3
	韮崎市	14,111	3.8	14,388	3.9	2.0
	南アルプス市	26,541	7.2	25,335	6.9	△ 4.5
	北杜市	19,270	5.3	19,272	5.3	0.0
	甲斐市	21,508	5.9	21,554	5.9	0.2
	笛吹市	26,199	7.1	27,012	7.4	3.1
	上野原市	10,215	2.8	9,958	2.7	△ 2.5
	甲州市	10,121	2.8	10,042	2.7	△ 0.8
	中央市	16,665	4.5	16,068	4.4	△ 3.6

※経済センサス-活動調査は民営事業所を対象としているため、この数値は国及び地方公共団体の事業所及び従業者を除いた数値で比較。

※事業内容等不詳を含む。

(資料)総務省統計局・経済産業省 平成26年「経済センサス-基礎調査結果報告」

(資料)総務省統計局・経済産業省 平成28年「経済センサス-活動調査結果報告」

4 製造業産業中分類別統計表(従業者4人以上の事業所)

区分 / 産業分類		計	食料品	飲料	繊維	木材			
事業所数		30年	252	42	3	8	1		
		元年	238	41	2	4	1		
		2年	232	40	3	4	-		
従業者数 (人)	合計 (a-b)		30年	8,972	2,804	56	64	6	
			元年	8,668	2,656	46	36	6	
			2年	9,019	2,698	60	32	-	
	a	常用 労働者	男	30年	5,740	1,643	29	16	3
				元年	5,461	1,477	24	7	3
				2年	5,612	1,470	30	8	-
		女	30年	2,843	1,084	24	34	0	
			元年	2,865	1,104	20	22	0	
			2年	3,062	1,159	28	18	-	
	個人事業主及び 無給家族従業者		30年	38	8	0	6	0	
			元年	29	5	0	3	0	
			2年	30	6	0	3	-	
	有給役員		30年	430	69	3	8	3	
			元年	412	70	2	4	3	
			2年	410	64	2	3	-	
b	送出者		30年	79	0	0	0	0	
			元年	99	0	0	0	0	
			2年	95	1	0	0	-	
現金給与総額(万円)		30年	3,973,657	777,071	19,169	14,672	×		
		元年	3,620,696	763,715	×	8,561	×		
		2年	3,718,504	737,902	15,583	7,551	-		

区分 / 産業分類		家具	パルプ紙	印刷	化学	プラ製品			
事業所数		30年	6	7	20	2	6		
		元年	5	7	18	2	6		
		2年	5	7	16	2	5		
従業者数 (人)	合計 (a-b)		30年	86	121	425	236	304	
			元年	80	116	417	233	334	
			2年	78	111	424	225	271	
	a	常用 労働者	男	30年	60	77	280	198	208
				元年	59	72	282	196	259
				2年	56	75	293	188	197
		女	30年	16	31	98	38	91	
			元年	13	31	95	37	94	
			2年	15	27	94	34	72	
	個人事業主及び 無給家族従業者		30年	0	0	4	0	2	
			元年	0	0	4	0	1	
			2年	0	0	0	0	1	
	有給役員		30年	10	13	47	0	5	
			元年	8	13	40	0	5	
			2年	7	9	40	3	6	
b	送出者		30年	0	0	4	0	2	
			元年	0	0	4	0	25	
			2年	0	0	3	0	5	
現金給与総額(万円)		30年	29,578	57,310	182,545	×	148,782		
		元年	27,989	41,046	189,308	×	155,338		
		2年	28,834	40,446	190,534	×	127,116		

区分 / 産業分類		ゴム製品	皮革	窯業	鉄鋼	金属製品			
事業所数		30年	2	1	5	3	18		
		元年	2	1	4	3	16		
		2年	2	1	6	3	16		
従業者数 (人)	合計 (a-b)		30年	18	45	137	49	357	
			元年	14	44	135	53	354	
			2年	16	44	141	53	375	
	a	常用 労働者	男	30年	9	26	105	37	243
				元年	7	26	101	40	239
				2年	6	26	105	36	255
		女	30年	7	13	24	5	82	
			元年	5	13	26	5	80	
			2年	7	13	27	6	83	
	個人事業主及び 無給家族従業者		30年	2	0	0	0	0	
			元年	2	0	0	0	0	
			2年	2	0	1	0	0	
	有給役員		30年	0	6	8	7	32	
			元年	0	5	8	8	35	
			2年	1	5	8	11	37	
b	送出者		30年	0	0	0	0	0	
			元年	0	0	0	0	0	
			2年	0	0	0	0	0	
現金給与総額(万円)		30年	×	×	60,421	13,148	133,602		
		元年	×	×	71,197	18,420	141,947		
		2年	×	×	62,557	16,860	150,425		

区分 / 産業分類		はん用機械	生産用機械	業務用機械	電子部品	電気機械			
事業所数		30年	4	9	3	7			
		元年	3	11	4	8			
		2年	2	10	4	7			
従業者数 (人)	合計 (a-b)		30年	33	312	152	491	919	
			元年	29	366	172	595	878	
			2年	13	527	158	584	966	
	a	常用 労働者	男	30年	22	205	58	404	687
				元年	20	263	63	465	665
			2年	9	356	57	454	700	
		女	30年	5	92	90	78	225	
			元年	5	83	103	124	209	
			2年	1	152	94	126	263	
	個人事業主及び 無給家族従業者		30年	3	0	0	0	1	
	元年	1	2	0	0	0			
	2年	1	0	0	0	0			
	有給役員		30年	3	15	4	15	9	
	元年	3	18	6	14	4			
	2年	2	19	7	10	3			
b	送出者		30年	0	0	0	6	3	
	元年	0	0	0	8	0			
	2年	0	0	0	6	0			
現金給与総額(万円)		30年	9,770	125,749	38,638	282,627	565,687		
		元年	10,403	167,893	49,498	315,964	523,730		
		2年	x	210,126	46,545	320,065	521,820		

区分 / 産業分類		情報通信	輸送用機械	その他			
事業所数		30年	6	5	87		
		元年	5	4	86		
		2年	5	6	85		
従業者数 (人)	合計 (a-b)		30年	922	138	1,297	
			元年	717	102	1,285	
			2年	800	125	1,318	
	a	常用 労働者	男	30年	815	102	513
				元年	626	75	492
			2年	695	95	501	
		女	30年	166	29	611	
			元年	148	20	628	
			2年	174	21	648	
	個人事業主及び 無給家族従業者		30年	0	0	12	
	元年	0	0	11			
	2年	0	2	14			
	有給役員		30年	5	7	161	
	元年	4	7	155			
	2年	3	7	163			
b	送出者		30年	64	0	0	
	元年	61	0	1			
	2年	72	0	8			
現金給与総額(万円)		30年	912,396	50,808	416,029		
		元年	534,018	40,385	425,450		
		2年	621,716	48,714	445,064		

区分 / 産業分類		計	食料品	飲料	繊維	木材	
原材料使用額等(万円)	30年	15,323,043	2,763,660	83,566	27,125	×	
	元年	13,881,012	2,633,963	×	20,565	×	
	2年	11,618,696	2,152,375	-	-	-	
製造品出荷額等(万円)	合計	30年	23,985,920	4,684,401	127,762	44,038	×
		元年	24,640,843	4,633,177	×	28,546	×
		2年	25,086,706	4,517,780	95,582	27,205	-
	製造品出荷額	30年	22,148,515	4,628,851	127,583	18,598	×
		元年	22,797,307	4,586,204	×	7,393	×
		2年	23,292,025	4,465,696	88,399	6,216	-
	加工賃収入額	30年	1,200,887	8,614	-	9,899	-
		元年	1,249,336	7,378	-	6,779	-
		2年	1,211,263	7,270	-	6,789	-
	くず廃物の出荷額	30年	31,007	-	-	-	-
		元年	43,519	-	-	-	-
		2年	53,356	-	-	-	-
	修理料収入額	30年	146,625	-	-	-	-
		元年	9,726	-	-	-	-
		2年	126,308	-	-	-	-
	その他の収入額	30年	458,886	46,936	179	15,541	-
		元年	540,955	39,595	×	14,374	-
		2年	403,754	44,814	7,183	14,200	-

区分 / 産業分類		家具	パルプ紙	印刷	化学	プラ製品	
原材料使用額等(万円)	30年	72,565	231,347	359,889	×	274,666	
	元年	70,934	232,618	342,109	×	315,210	
	2年	43,850	73,445	113,097	×	269,407	
製造品出荷額等(万円)	合計	30年	128,388	344,170	692,222	×	741,260
		元年	123,021	341,754	701,259	×	757,807
		2年	117,928	327,328	695,572	×	727,583
	製造品出荷額	30年	125,709	257,198	684,941	×	695,479
		元年	120,667	238,692	694,496	×	670,542
		2年	115,592	228,876	688,583	×	642,897
	加工賃収入額	30年	1,837	6,623	7,281	-	45,591
		元年	2,354	874	6,763	-	87,196
		2年	2,336	874	6,989	-	84,686
	くず廃物の出荷額	30年	-	-	-	-	-
		元年	-	-	-	-	-
		2年	-	-	-	-	-
	修理料収入額	30年	842	-	-	-	-
		元年	-	-	-	-	-
		2年	-	-	-	-	-
	その他の収入額	30年	-	80,349	-	-	190
		元年	-	102,188	-	-	69
		2年	-	97,578	-	-	-

区分 / 産業分類		ゴム製品	皮革	窯業	鉄鋼	金属製品	
原材料使用額等(万円)	30年	×	×	94,871	67,757	130,820	
	元年	×	×	96,513	56,518	134,699	
	2年	-	×	30,702	-	18,106	
製造品出荷額等(万円)	合計	30年	×	×	233,516	104,578	495,012
		元年	×	×	225,072	124,374	496,647
		2年	×	×	237,194	107,097	481,520
	製造品出荷額	30年	×	×	115,679	104,578	96,666
		元年	×	×	100,423	124,374	114,244
		2年	×	×	114,908	107,097	146,303
	加工賃収入額	30年	×	-	104,813	-	397,557
		元年	×	-	113,120	-	382,038
		2年	×	-	117,877	-	335,103
	くず廃物の出荷額	30年	-	-	-	-	-
		元年	-	-	-	-	-
		2年	-	-	-	-	-
	修理料収入額	30年	-	-	-	-	-
		元年	-	-	-	-	-
		2年	-	-	-	-	-
	その他の収入額	30年	×	-	13,024	-	789
		元年	×	-	11,529	-	365
		2年	×	-	4,409	-	114

区分 / 産業分類		はん用機械	生産用機械	業務用機械	電子部品	電気機械	
原材料使用額等(万円)	30年	9,757	625,101	116,203	625,373	1,681,417	
	元年	10,186	628,852	150,439	601,721	1,671,760	
	2年	-	113,186	104,008	257,629	1,491,156	
製造品出荷額等(万円)	合計	30年	33,895	1,061,430	190,963	1,448,267	2,633,552
		元年	48,123	1,426,869	240,961	1,530,688	2,576,067
		2年	×	1,002,248	208,591	1,482,600	2,532,778
	製造品出荷額	30年	20,598	996,081	93,516	1,277,427	2,419,072
		元年	36,036	1,362,448	144,828	1,310,454	2,504,604
		2年	×	961,453	120,075	1,233,029	2,356,541
	加工賃収入額	30年	8,378	36,384	97,447	161,873	1,787
		元年	11,228	34,574	96,133	220,234	-
		2年	×	24,195	88,516	249,571	-
	くず廃物の出荷額	30年	-	-	-	-	-
		元年	-	-	-	-	-
		2年	×	-	-	-	-
	修理料収入額	30年	-	151	-	-	137,758
		元年	-	145	-	-	1,149
		2年	-	245	-	-	117,336
	その他の収入額	30年	4,919	28,814	-	8,967	74,935
		元年	859	29,702	-	-	70,314
		2年	×	16,355	-	-	58,901

区分 / 産業分類		情報通信	輸送用機械	その他	
原材料使用額等(万円)	30年	6,127,883	118,026	1,279,194	
	元年	4,873,360	60,755	1,326,702	
	2年	5,704,098	22,412	725,826	
製造品出荷額等(万円)	合計	30年	7,696,585	207,547	2,278,957
		元年	7,965,206	145,350	2,250,549
		2年	8,892,542	168,402	2,398,782
	製造品出荷額	30年	7,595,009	188,969	1,872,631
		元年	7,824,363	131,685	1,825,486
		2年	8,840,291	151,340	1,983,372
	加工賃収入額	30年	1,176	6,490	297,962
		元年	-	6,144	274,179
		2年	-	9,538	267,081
	くず廃物の出荷額	30年	-	-	31,007
		元年	-	-	43,519
		2年	-	-	×
	修理料収入額	30年	229	6,360	1,285
		元年	370	6,983	1,079
		2年	263	6,438	2,026
	その他の収入額	30年	100,171	5,728	76,072
		元年	140,473	538	106,286
		2年	51,988	1,086	×

※令和3年経済センサスー活動調査の実施により、令和3年工業統計調査は実施していない。
(資料)山梨県 各年「工業統計調査結果報告」

5 製造業従業者規模別統計表(従業者4人以上の事業所)

区分 / 従業者規模		計	4～9人	10～19人	20～29人	30～49人			
事業所数	30年	252	104	62	34	14			
	元年	238	91	57	34	15			
	2年	232	86	62	30	15			
従業者数 (人)	合計 (a-b)	30年	8,972	645	874	805	540		
		元年	8,668	579	758	777	567		
		2年	9,019	536	846	700	567		
	a	常用労働者	男	30年	5,740	246	431	453	286
				元年	5,461	218	381	408	274
			2年	5,612	208	422	365	255	
		女	30年	2,843	213	335	281	223	
			元年	2,865	203	271	303	252	
			2年	3,062	184	296	279	275	
	個人事業主及び 無給家族従業者	30年	38	36	2	0	0		
		元年	29	26	3	0	0		
		2年	30	28	2	0	0		
	有給役員	30年	430	150	106	79	31		
		元年	412	132	103	71	41		
		2年	410	116	126	62	37		
b	送出者	30年	79	0	0	8	0		
		元年	99	0	0	5	0		
		2年	95	0	0	6	0		
現金給与総額(万円)		30年	3,973,657	186,421	261,784	276,437	180,734		
		元年	3,620,696	175,469	246,537	263,036	193,117		
		2年	3,718,504	158,820	274,625	232,087	210,097		

区分 / 従業者規模		50～99人	100～199人	200～299人	300人以上			
事業所数	30年	20	11	3	4			
	元年	23	10	4	4			
	2年	21	9	5	4			
従業者数 (人)	合計 (a-b)	30年	1,367	1,469	681	2,591		
		元年	1,530	1,355	869	2,233		
		2年	1,452	1,304	1,107	2,507		
	a	常用労働者	男	30年	779	803	584	2,158
				元年	873	817	667	1,823
			2年	919	705	796	1,942	
		女	30年	561	663	95	472	
			元年	645	548	196	447	
			2年	548	590	297	593	
	個人事業主及び 無給家族従業者	30年	0	0	0	0		
		元年	0	0	0	0		
		2年	0	0	0	0		
	有給役員	30年	33	18	7	6		
		元年	33	14	12	6		
		2年	34	10	17	8		
b	送出者	30年	6	15	5	45		
		元年	21	24	6	43		
		2年	49	1	3	36		
現金給与総額(万円)		30年	516,445	534,125	387,753	1,629,958		
		元年	578,906	538,331	412,893	1,212,407		
		2年	591,856	445,255	491,491	1,314,273		

区分／従業者規模		計	4～9人	10～19人	20～29人	30～49人	
原材料使用額等(万円)	30年	15,323,043	363,098	660,366	657,967	633,473	
	元年	13,881,012	362,845	519,848	606,284	652,249	
	2年	11,618,696	-	-	-	547,316	
製造品出荷額等(万円)	合計	30年	23,985,920	763,106	1,205,898	1,387,630	981,961
		元年	24,640,843	738,846	1,091,374	1,112,165	1,203,186
		2年	25,086,706	706,196	1,234,132	996,818	1,270,164
	製造品出荷額	30年	22,148,515	553,066	998,590	1,110,266	816,486
		元年	22,797,307	543,729	871,503	918,257	905,978
		2年	23,292,025	526,055	996,799	841,243	947,846
	加工賃収入額	30年	1,200,887	177,297	142,884	217,449	104,952
		元年	1,249,336	145,997	168,587	118,076	224,656
		2年	1,211,263	142,790	183,109	86,264	239,695
	くず廃物の出荷額	30年	31,007	-	-	-	31,007
		元年	43,519	-	-	-	43,519
		2年	53,356	-	-	-	53,356
	修理料収入額	30年	146,625	7,356	280	16,713	1,231
		元年	9,726	7,266	451	-	860
		2年	126,308	6,686	339	-	1,947
その他の収入額	30年	458,886	25,387	64,144	43,202	28,285	
	元年	540,955	41,854	50,833	75,832	28,173	
	2年	403,754	30,665	53,885	69,311	27,320	

区分／従業者規模		50～99人	100～199人	200～299人	300人以上	
原材料使用額等(万円)	30年	1,899,019	1,866,540	993,115	8,249,465	
	元年	1,927,833	1,629,294	1,068,245	7,114,414	
	2年	1,213,939	1,097,542	770,030	7,989,869	
製造品出荷額等(万円)	合計	30年	3,288,400	3,450,424	1,641,276	11,267,225
		元年	3,565,610	3,361,635	1,873,927	11,694,100
		2年	2,928,139	2,821,840	2,187,047	12,942,370
	製造品出荷額	30年	2,616,951	3,307,917	1,641,276	11,103,963
		元年	2,858,888	3,177,093	1,873,927	11,647,932
		2年	2,280,910	2,755,188	2,152,029	12,791,955
	加工賃収入額	30年	516,201	42,104	-	-
		元年	547,906	44,114	-	-
		2年	474,090	66,652	18,663	-
	くず廃物の出荷額	30年	-	-	-	-
		元年	-	-	-	-
		2年	-	-	-	-
	修理料収入額	30年	-	-	-	121,045
		元年	-	-	-	1,149
		2年	-	-	-	117,336
その他の収入額	30年	155,248	100,403	-	42,217	
	元年	158,816	140,428	-	45,019	
	2年	173,139	-	16,355	33,079	

※令和3年経済センサス活動調査の実施により、令和3年工業統計調査は実施していない。
(資料)山梨県 各年「工業統計調査結果報告」

6-1 製造業産業中分類別在庫額等(従業者30人以上の事業所)(山梨県)(令和元年)(単位:万円)

産業分類	在庫額合計			製造品在庫		
	実数		年間増減 (△印は減)	実数		年間増減 (△印は減)
	年初	年末		年初	年末	
総数	29,781,168	31,998,286	2,217,118	6,219,546	6,788,863	569,317
食料品	972,742	1,091,777	119,035	231,020	260,487	29,467
飲料	4,275,024	4,288,984	13,960	308,499	350,465	41,966
繊維	148,386	149,504	1,118	49,080	51,514	2,434
木材	x	x	x	x	x	x
家具	45,472	43,265	△2,207	10,346	10,503	157
パルプ紙	39,408	42,394	2,986	18,034	17,662	△372
印刷	x	x	x	-	-	-
化学	747,507	855,296	107,789	202,298	207,416	5,118
石油石炭	-	-	-	-	-	-
プラ製品	930,248	1,058,201	127,953	524,949	612,053	87,104
ゴム製品	110,254	120,889	10,635	63,818	61,883	△1,935
皮革	x	x	x	x	x	x
窯業	418,351	419,109	758	74,163	77,023	2,860
鉄鋼	40,577	39,795	△782	24,764	22,231	△2,533
非鉄金属	565,953	651,775	85,822	208,074	207,721	△353
金属製品	875,031	1,063,255	188,224	390,176	440,241	50,065
はん用機械	1,653,654	1,758,610	104,956	339,803	355,971	16,168
生産用機械	11,152,007	12,284,999	1,132,992	2,013,675	2,350,792	337,117
業務用機械	878,442	912,258	33,816	259,260	252,897	△6,363
電子部品	2,801,572	2,631,895	△169,677	351,158	353,243	2,085
電気機械	1,718,633	2,046,290	327,657	310,657	327,819	17,162
情報通信	1,001,577	1,051,541	49,964	312,850	244,716	△68,134
輸送用機械	652,972	690,817	37,845	212,492	259,513	47,021
その他	641,901	681,586	39,685	241,055	245,809	4,754

産業分類	半製品及び仕掛品在庫			原材料及び燃料在庫		
	実数		年間増減 (△印は減)	実数		年間増減 (△印は減)
	年初	年末		年初	年末	
総数	15,244,825	15,186,503	△58,322	8,316,797	10,022,920	1,706,123
食料品	103,139	115,891	12,752	638,583	715,399	76,816
飲料	3,727,106	3,686,544	△40,562	239,419	251,975	12,556
繊維	34,373	35,705	1,332	64,933	62,285	△2,648
木材	x	x	x	x	x	x
家具	2,922	3,006	84	32,204	29,756	△2,448
パルプ紙	2,841	3,868	1,027	18,533	20,864	2,331
印刷	x	x	x	x	x	x
化学	190,865	203,327	12,462	354,344	444,553	90,209
石油石炭	-	-	-	-	-	-
プラ製品	123,561	134,077	10,516	281,738	312,071	30,333
ゴム製品	5,902	6,876	974	40,534	52,130	11,596
皮革	x	x	x	x	x	x
窯業	231,708	229,851	△1,857	112,480	112,235	△245
鉄鋼	3,704	4,609	905	12,109	12,955	846
非鉄金属	282,782	346,332	63,550	75,097	97,722	22,625
金属製品	210,913	299,838	88,925	273,942	323,176	49,234
はん用機械	936,024	848,392	△87,632	377,827	554,247	176,420
生産用機械	6,237,818	6,321,193	83,375	2,900,514	3,613,014	712,500
業務用機械	210,530	215,267	4,737	408,652	444,094	35,442
電子部品	1,723,359	1,406,228	△317,131	727,055	872,424	145,369
電気機械	532,146	558,570	26,424	875,830	1,159,901	284,071
情報通信	301,111	334,224	33,113	387,616	472,601	84,985
輸送用機械	209,508	198,224	△11,284	230,972	233,080	2,108
その他	161,479	220,961	59,482	239,367	214,816	△24,551

(資料)山梨県 令和元年「工業統計調査結果報告」

6-2 製造業産業中分類別在庫額等(従業者30人以上の事業所)(山梨県)(令和2年) (単位:万円)

産業分類	在庫額合計			製造品在庫		
	実数		年間増減 (△印は減)	実数		年間増減 (△印は減)
	年初	年末		年初	年末	
総数	35,260,096	35,449,700	189,604	7,609,899	7,602,707	△7,192
食料品	1,022,296	1,090,934	68,638	290,001	300,658	10,657
飲料	4,234,455	4,559,200	324,745	308,081	349,788	41,707
繊維	508,531	520,353	11,822	330,391	361,471	31,080
木材	x	37,024	x	x	13,419	x
家具	43,268	44,887	1,619	10,504	12,310	1,806
パルプ紙	85,991	96,309	10,318	46,173	53,078	6,905
印刷	x	x	x	x	x	x
化学	855,069	1,002,484	147,415	207,144	208,896	1,752
石油石炭	-	-	-	-	-	-
プラ製品	727,510	693,878	△33,632	326,230	309,055	△17,175
ゴム製品	120,888	136,632	15,744	61,882	79,432	17,550
皮革	x	x	x	x	x	x
窯業	395,714	413,092	17,378	58,458	57,210	△1,248
鉄鋼	41,837	40,770	△1,067	22,625	23,794	1,169
非鉄金属	670,266	734,011	63,745	222,926	257,727	34,801
金属製品	1,106,212	1,044,497	△61,715	481,981	401,007	△80,974
はん用機械	1,747,430	1,899,369	151,939	352,628	427,919	75,291
生産用機械	15,033,238	14,067,829	△965,409	2,839,304	2,533,253	△306,051
業務用機械	1,041,161	1,053,097	11,936	313,618	322,202	8,584
電子部品	3,036,808	3,033,048	△3,760	571,422	613,682	42,260
電気機械	1,794,965	2,052,329	257,364	244,845	280,285	35,440
情報通信	1,107,601	1,273,818	166,217	257,270	325,001	67,731
輸送用機械	817,430	765,498	△51,932	294,014	295,226	1,212
その他	687,853	733,526	45,673	268,323	286,077	17,754

産業分類	半製品及び仕掛品在庫			原材料及び燃料在庫		
	実数		年間増減 (△印は減)	実数		年間増減 (△印は減)
	年初	年末		年初	年末	
総数	16,569,955	17,219,260	649,305	11,080,242	10,627,733	△452,509
食料品	102,636	104,633	1,997	629,659	685,643	55,984
飲料	3,680,312	3,948,192	267,880	246,062	261,220	15,158
繊維	80,602	75,380	△5,222	97,538	83,502	△14,036
木材	x	5,999	x	x	17,606	x
家具	3,007	2,368	△639	29,757	30,209	452
パルプ紙	13,846	15,555	1,709	25,972	27,676	1,704
印刷	x	x	x	x	x	x
化学	203,327	280,865	77,538	444,598	512,723	68,125
石油石炭	-	-	-	-	-	-
プラ製品	115,201	124,844	9,643	286,079	259,979	△26,100
ゴム製品	6,876	9,164	2,288	52,130	48,036	△4,094
皮革	x	x	x	x	x	x
窯業	229,851	255,024	25,173	107,405	100,858	△6,547
鉄鋼	4,609	5,162	553	14,603	11,814	△2,789
非鉄金属	351,954	392,184	40,230	95,386	84,100	△11,286
金属製品	281,895	281,951	56	342,336	361,539	19,203
はん用機械	842,908	860,347	17,439	551,894	611,103	59,209
生産用機械	7,593,365	7,685,767	92,402	4,600,569	3,848,809	△751,760
業務用機械	265,065	261,115	△3,950	462,478	469,780	7,302
電子部品	1,507,524	1,471,707	△35,817	957,862	947,659	△10,203
電気機械	544,618	649,808	105,190	1,005,502	1,122,236	116,734
情報通信	348,147	385,967	37,820	502,184	562,850	60,666
輸送用機械	211,602	206,179	△5,423	311,814	264,093	△47,721
その他	154,555	173,419	18,864	264,975	274,030	9,055

(資料)山梨県 令和2年「工業統計調査結果報告」

7-1 製造業産業中分類別有形固定資産等(従業員30人以上の事業所)(山梨県)(令和元年)
(単位:万円)

産業分類	投資総額	純増額	年初現在高		取得額				
			土地	有形固定資産	土地	有形固定資産			
						計	建物構築物	機械装置	車両等
総数	15,218,120	13,539,705	22,093,050	50,236,480	203,370	13,244,622	6,487,172	4,778,351	1,979,099
食料品	780,148	740,723	1,350,841	3,422,969	24,887	746,021	291,580	413,428	41,013
飲料	883,845	361,439	987,474	5,200,259	96,688	755,520	103,632	306,390	345,498
繊維	30,626	29,551	61,740	454,010	392	25,254	7,361	14,751	3,142
木材	x	x	x	x	-	x	x	x	x
家具	9,468	8,674	77,745	58,345	-	9,468	2,493	5,781	1,194
パルプ紙	59,852	59,599	229,271	251,574	-	59,852	17,016	40,469	2,367
印刷	x	x	x	x	-	x	x	x	x
化学	268,899	266,736	702,140	1,095,498	1,450	277,597	109,616	125,014	42,967
石油石炭	-	-	-	-	-	-	-	-	-
プラ製品	747,304	712,980	653,381	1,809,543	9,450	691,362	253,140	319,643	118,579
ゴム製品	31,174	28,565	94,821	245,182	-	31,174	8,965	18,677	3,532
皮革	x	x	x	x	-	x	x	x	x
窯業	113,496	94,325	81,329	426,646	997	115,199	24,307	78,455	12,437
鉄鋼	51,891	51,145	115,093	200,605	52	51,839	3,876	44,022	3,941
非鉄金属	489,170	449,166	335,165	1,217,887	3,078	243,144	30,888	143,983	68,273
金属製品	304,807	259,982	1,176,787	1,302,697	4,920	308,561	68,983	195,995	43,583
はん用機械	370,201	364,777	964,704	1,456,151	3,316	466,956	125,036	282,706	59,214
生産用機械	8,891,856	8,690,693	11,733,928	20,071,630	28,511	7,315,878	5,078,266	1,507,678	729,934
業務用機械	499,085	468,551	781,525	2,427,563	21,660	434,465	66,193	273,034	95,238
電子部品	895,699	807,081	960,199	6,290,899	1,269	989,497	141,640	598,365	249,492
電気機械	273,047	213,519	707,795	806,513	223	267,937	79,190	142,868	45,879
情報通信	127,045	x	223,013	680,626	1,267	120,414	22,174	68,059	30,181
輸送用機械	249,172	△302,454	359,596	2,032,602	5,150	232,884	22,472	159,324	51,088
その他	97,614	86,528	371,274	302,396	60	89,118	26,675	37,395	25,048

産業分類	除却額		減価償却額	建設仮勘定		年末現在高	
	土地	有形固定資産		増	減	土地	有形固定資産
総数	193,977	1,484,438	7,624,370	10,805,618	9,035,490	22,102,443	54,372,294
食料品	5,352	34,073	508,134	104,505	95,265	1,370,376	3,626,783
飲料	130,256	392,150	749,490	329,507	297,870	953,906	4,814,139
繊維	-	1,075	29,786	11,645	6,665	62,132	448,403
木材	x	x	x	x	x	x	x
家具	-	794	8,897	-	-	77,745	58,122
パルプ紙	-	253	39,897	31,243	31,243	229,271	271,276
印刷	-	x	x	x	-	x	x
化学	-	2,163	188,686	121,856	132,004	703,590	1,182,246
石油石炭	-	-	-	-	-	-	-
プラ製品	19,975	14,349	395,611	246,900	200,408	642,856	2,090,945
ゴム製品	-	2,609	12,655	-	-	94,821	261,092
皮革	-	-	x	-	-	x	x
窯業	-	19,171	112,168	72,404	75,104	82,326	410,506
鉄鋼	-	746	24,284	-	-	115,145	227,414
非鉄金属	-	40,004	179,197	454,839	211,891	338,243	1,241,830
金属製品	21	44,804	251,623	15,528	24,202	1,181,686	1,314,831
はん用機械	1,177	4,247	264,506	249,270	349,341	966,843	1,654,354
生産用機械	3,919	197,244	2,940,013	7,787,365	6,239,898	11,758,520	24,250,251
業務用機械	20,942	9,592	430,270	426,428	383,468	782,243	2,422,166
電子部品	2,403	86,215	812,845	741,380	836,447	959,065	6,381,336
電気機械	-	59,528	167,241	60,516	55,629	708,018	847,681
情報通信	x	16,335	90,140	52,177	x	x	694,565
輸送用機械	-	551,626	335,213	34,997	23,859	364,746	1,378,647
その他	3,645	7,441	64,055	32,507	24,071	367,689	320,018

(資料)山梨県 令和元年「工業統計調査結果報告」

7-2 製造業産業中分類別有形固定資産等(従業員30人以上の事業所)(山梨県)(令和2年)
(単位:万円)

産業分類	投資総額	純増額	年初現在高		取得額				
			土地	有形固定資産	土地	有形固定資産			
						計	建物構築物	機械装置	車両等
総数	17,568,458	16,411,298	21,966,988	55,752,965	414,964	15,226,343	6,632,413	6,585,228	2,008,702
食料品	658,991	633,984	1,330,756	3,638,077	28,794	616,367	205,507	387,005	23,855
飲料	1,661,640	1,087,008	863,715	4,892,722	40,319	1,539,130	485,464	640,692	412,974
繊維	139,266	139,131	101,361	638,148	-	145,003	102,529	34,242	8,232
木材	386,689	386,528	x	x	60,036	541,256	133,229	405,504	x
家具	6,766	6,379	77,745	83,596	-	6,766	572	4,366	1,828
パルプ紙	105,558	104,547	269,965	356,310	x	143,531	62,750	78,015	2,766
印刷	x	x	x	x	-	x	x	x	x
化学	386,891	383,906	203,253	1,126,839	29,749	340,985	103,912	138,773	98,300
石油石炭	-	-	-	-	-	-	-	-	-
プラ製品	548,658	541,752	686,365	1,746,794	1,566	543,908	163,318	246,306	134,284
ゴム製品	31,982	27,078	x	259,203	-	31,982	8,054	21,119	2,809
皮革	x	x	x	x	-	x	x	x	-
窯業	137,199	87,011	96,425	397,153	-	164,747	10,149	142,373	12,225
鉄鋼	51,324	48,108	115,145	227,849	-	51,294	16,492	29,962	4,840
非鉄金属	1,427,009	1,377,856	335,165	1,229,418	49,140	1,117,627	845,111	196,501	76,015
金属製品	256,232	244,618	1,169,595	1,351,963	165	237,897	33,004	174,624	30,269
はん用機械	378,433	367,104	933,020	1,907,453	x	293,849	55,766	170,068	68,015
生産用機械	7,855,380	7,638,006	11,852,675	24,358,960	178,070	6,446,634	3,834,526	2,026,191	585,917
業務用機械	622,772	609,286	867,198	2,796,087	-	470,442	143,981	227,896	98,565
電子部品	1,714,307	1,590,045	1,007,334	6,285,797	-	1,558,944	178,034	1,101,817	279,093
電気機械	368,171	358,536	777,985	1,037,822	21,482	154,946	35,953	73,358	45,635
情報通信	191,648	186,333	367,437	909,783	-	174,625	72,528	37,301	64,796
輸送用機械	202,239	193,403	298,882	1,549,655	5	218,302	36,990	144,061	37,251
その他	392,230	355,827	370,183	500,245	1,979	383,035	99,807	265,754	17,474

産業分類	除却額		減価償却額	建設仮勘定		年末現在高	
	土地	有形固定資産		増	減	土地	有形固定資産
総数	31,509	1,125,651	8,066,289	11,577,619	9,650,468	22,350,443	61,787,368
食料品	-	25,007	449,597	234,585	220,755	1,359,550	3,779,840
飲料	1,166	573,466	744,641	1,124,167	1,041,976	902,868	5,113,745
繊維	-	135	91,851	117,759	123,496	101,361	691,165
木材	-	x	92,079	x	539,793	89,799	499,246
家具	-	387	11,033	-	-	77,745	78,942
パルプ紙	x	742	66,491	26,731	65,945	270,937	432,608
印刷	-	x	x	-	-	x	x
化学	-	2,985	204,047	154,409	138,252	233,002	1,260,792
石油石炭	-	-	-	-	-	-	-
プラ製品	93	6,813	347,102	223,026	219,842	687,838	1,936,787
ゴム製品	-	x	16,084	-	-	x	270,197
皮革	-	-	x	-	-	x	x
窯業	-	50,188	104,598	180,847	208,395	96,425	407,114
鉄鋼	-	x	24,793	x	-	115,145	251,134
非鉄金属	-	49,153	232,546	488,886	228,644	384,305	2,065,346
金属製品	20	11,594	215,562	84,223	66,053	1,169,740	1,362,704
はん用機械	-	11,329	277,302	297,566	215,400	935,438	1,912,671
生産用機械	1,513	215,861	2,661,240	6,231,582	5,000,906	12,029,232	27,928,493
業務用機械	-	13,486	463,470	578,375	426,045	867,198	2,789,573
電子部品	5,950	118,312	1,363,495	1,050,769	895,406	1,001,384	6,362,934
電気機械	7,198	2,437	188,003	245,020	53,277	792,269	1,002,328
情報通信	-	5,315	163,883	82,351	65,328	367,437	915,210
輸送用機械	x	6,273	242,288	114,827	130,895	296,324	1,519,396
その他	12,737	23,666	81,901	17,276	10,060	359,425	777,713

(資料)山梨県 令和2年「工業統計調査結果報告」

8 市町村別製造業事業所数(従業者4人以上の事業所) (単位:件、%)

市町村別	平成30年	令和元年	令和2年		
			実数	前年比	構成比
総数	1,738	1,696	1,674	△1.3	100.0
甲府市	252	238	232	△2.5	13.9
富士吉田市	154	147	143	△2.7	8.5
都留市	140	140	135	△3.6	8.1
山梨市	62	61	59	△3.3	3.5
大月市	79	76	75	△1.3	4.5
韮崎市	104	101	101	-	6.0
南アルプス市	143	141	146	3.5	8.7
北杜市	115	112	111	△0.9	6.6
甲斐市	77	76	79	3.9	4.7
笛吹市	101	101	102	1.0	6.1
上野原市	100	102	100	△2.0	6.0
甲州市	74	73	72	△1.4	4.3
中央市	45	43	43	-	2.6
市川三郷町	45	40	41	2.5	2.4
早川町	-	-	-	-	-
身延町	27	25	25	-	1.5
南部町	23	24	23	△4.2	1.4
富士川町	24	23	21	△8.7	1.3
昭和町	40	40	41	2.5	2.4
道志村	12	11	11	-	0.7
西桂町	19	19	16	△15.8	1.0
忍野村	41	39	36	△7.7	2.2
山中湖村	4	8	6	△25.0	0.4
鳴沢村	9	9	10	11.1	0.6
富士河口湖町	45	44	43	△2.3	2.6
小管村	2	2	3	50.0	0.2
丹波山村	1	1	-	△100.0	-

※令和3年経済センサスー活動調査の実施により、令和3年工業統計調査は実施していない。
(資料)山梨県 各年「工業統計調査結果報告」

9 市町村別製造業従業者数(従業者4人以上の事業所) (単位:人、%)

市町村別	平成30年	令和元年	令和2年			1事業所当たり		
			実数	前年比	構成比	平成30年	令和元年	令和2年
総数	73,146	72,032	73,946	2.7	100.0	42.1	42.5	44.2
甲府市	8,972	8,668	9,019	4.0	12.2	35.6	36.4	38.9
富士吉田市	4,376	4,273	4,112	△3.8	5.6	28.4	29.1	28.8
都留市	3,133	3,274	3,066	△6.4	4.1	22.4	23.4	22.7
山梨市	1,703	1,741	1,696	△2.6	2.3	27.5	28.5	28.7
大月市	1,865	1,846	1,841	△0.3	2.5	23.6	24.3	24.5
韮崎市	6,255	6,493	6,670	2.7	9.0	60.1	64.3	66.0
南アルプス市	8,228	8,231	8,731	6.1	11.8	57.5	58.4	59.8
北杜市	5,001	4,996	5,068	1.4	6.9	43.5	44.6	45.7
甲斐市	2,136	2,135	2,200	3.0	3.0	27.7	28.1	27.8
笛吹市	4,095	4,084	4,390	7.5	5.9	40.5	40.4	43.0
上野原市	2,937	3,063	2,949	△3.7	4.0	29.4	30.0	29.5
甲州市	1,668	1,682	1,635	△2.8	2.2	22.5	23.0	22.7
中央市	3,795	3,257	3,211	△1.4	4.3	84.3	75.7	74.7
市川三郷町	1,616	1,327	1,551	16.9	2.1	35.9	33.2	37.8
早川町	-	-	-	-	-	-	-	-
身延町	722	765	847	10.7	1.1	26.7	30.6	33.9
南部町	715	746	737	△1.2	1.0	31.1	31.1	32.0
富士川町	1,241	1,197	1,085	△9.4	1.5	51.7	52.0	51.7
昭和町	5,978	5,504	6,778	23.1	9.2	149.5	137.6	165.3
道志村	146	145	138	△4.8	0.2	12.2	13.2	12.5
西桂町	269	316	294	△7.0	0.4	14.2	16.6	18.4
忍野村	5,129	4,901	4,586	△6.4	6.2	125.1	125.7	127.4
山中湖村	57	218	177	△18.8	0.2	14.3	27.3	29.5
鳴沢村	540	551	553	0.4	0.7	60.0	61.2	55.3
富士河口湖町	2,537	2,582	2,558	△0.9	3.5	56.4	58.7	59.5
小管村	28	33	54	63.6	0.1	14.0	16.5	18.0
丹波山村	4	4	-	△100.0	-	4.0	4.0	0.0

※令和3年経済センサスー活動調査の実施により、令和3年工業統計調査は実施していない。
(資料)山梨県 各年「工業統計調査結果報告」

10 市町村別製造業製造品出荷額等(従業者4人以上の事業所) (単位:万円、%)

市町村別	平成30年	令和元年	令和2年		
			実数	前年比	構成比
総数	253,266,494	258,814,442	248,197,927	△4.1	100.0
甲府市	23,985,920	24,640,843	25,086,706	1.8	10.1
富士吉田市	10,312,389	12,617,120	12,645,967	0.2	5.1
都留市	5,997,642	5,937,943	5,488,792	△7.6	2.2
山梨市	3,944,263	4,337,061	4,474,544	3.2	1.8
大月市	3,907,510	3,939,081	3,937,005	△0.1	1.6
韮崎市	31,109,002	26,675,354	23,995,043	△10.0	9.7
南アルプス市	26,579,165	26,021,637	27,351,120	5.1	11.0
北杜市	25,131,255	22,514,814	22,959,188	2.0	9.3
甲斐市	4,190,661	4,316,041	4,237,059	△1.8	1.7
笛吹市	10,927,861	10,287,203	11,145,286	8.3	4.5
上野原市	7,664,232	8,191,968	8,208,840	0.2	3.3
甲州市	3,145,495	2,777,905	3,212,054	15.6	1.3
中央市	9,804,186	10,830,633	11,341,685	4.7	4.6
市川三郷町	3,312,828	2,911,709	3,490,349	19.9	1.4
早川町	-	-	-	-	-
身延町	1,661,524	1,861,111	2,345,013	26.0	0.9
南部町	2,158,147	2,294,784	2,238,687	△2.4	0.9
富士川町	2,375,365	1,347,561	3,029,010	124.8	1.2
昭和町	27,017,100	29,466,222	27,915,916	△5.3	11.2
道志村	150,996	153,880	138,899	△9.7	0.1
西桂町	298,119	430,981	521,831	21.1	0.2
忍野村	37,005,713	42,413,719	33,655,159	△20.7	13.6
山中湖村	233,302	576,373	643,299	11.6	0.3
鳴沢村	3,200,528	3,543,280	3,053,461	△13.8	1.2
富士河口湖町	9,134,331	10,707,906	7,020,090	△34.4	2.8
小管村	x	x	62,924	x	0.0
丹波山村	x	x	-	x	-

市町村別	1事業所当たり				従業者1人当たり			
	平成30年	令和元年	令和2年		平成30年	令和元年	令和2年	
			実数	前年比			実数	前年比
総数	144,272	150,424	145,561	△3.2	3,428	3,542	3,295	△7.0
甲府市	93,284	101,003	105,438	4.4	2,620	2,773	2,712	△2.2
富士吉田市	66,818	84,254	86,518	2.7	2,351	2,899	3,009	3.8
都留市	41,597	41,224	39,549	△4.1	1,859	1,763	1,741	△1.2
山梨市	60,911	68,462	73,494	7.4	2,218	2,399	2,557	6.6
大月市	48,133	50,123	50,831	1.4	2,039	2,064	2,071	0.3
韮崎市	292,573	257,095	231,396	△10.0	4,865	3,999	3,504	△12.4
南アルプス市	181,774	179,921	183,159	1.8	3,159	3,082	3,063	△0.6
北杜市	212,677	196,396	198,814	1.2	4,891	4,403	4,354	△1.1
甲斐市	52,558	54,906	51,738	△5.8	1,895	1,955	1,858	△5.0
笛吹市	105,286	98,816	106,614	7.9	2,597	2,444	2,477	1.4
上野原市	75,133	78,620	80,464	2.3	2,558	2,618	2,729	4.2
甲州市	39,813	35,456	41,963	18.4	1,766	1,539	1,848	20.1
中央市	211,721	244,856	256,217	4.6	2,511	3,233	3,431	6.1
市川三郷町	72,148	71,494	83,543	16.9	2,009	2,155	2,208	2.5
早川町	-	-	-	-	-	-	-	-
身延町	59,648	72,244	94,414	30.7	2,231	2,361	2,787	18.0
南部町	92,839	93,961	95,250	1.4	2,986	3,023	2,973	△1.7
富士川町	96,905	57,109	139,054	143.5	1,874	1,097	2,691	145.3
昭和町	683,368	733,287	678,469	△7.5	4,573	5,329	4,104	△23.0
道志村	12,080	13,472	12,124	△10.0	993	1,022	966	△5.5
西桂町	15,124	21,758	31,389	44.3	1,068	1,308	1,708	30.6
忍野村	933,449	1,114,085	947,670	△14.9	7,462	8,865	7,439	△16.1
山中湖村	56,409	69,553	103,019	48.1	3,959	2,552	3,492	36.8
鳴沢村	348,236	384,186	297,065	△22.7	5,804	6,275	5,372	△14.4
富士河口湖町	205,861	243,331	163,126	△33.0	3,651	4,147	2,742	△33.9
小管村	x	x	17,538	x	x	x	974	x
丹波山村	x	x	-	x	x	x	-	x

※令和3年経済センサス活動調査の実施により、令和3年工業統計調査は実施していない。

(資料)山梨県 各年「工業統計調査結果報告」

11 市町村別製造業事業所数(従業者30人以上の事業所) (単位: 件、%)

市町村別	平成30年	令和元年	令和2年		
			実数	前年比	構成比
総数	432	443	437	△1.4	100.0
甲府市	52	56	54	△3.6	12.4
富士吉田市	27	27	25	△7.4	5.7
都留市	20	21	19	△9.5	4.3
山梨市	14	14	14	-	3.2
大月市	16	16	16	-	3.7
韮崎市	35	36	39	8.3	8.9
南アルプス市	50	50	53	6.0	12.1
北杜市	35	36	36	-	8.2
甲斐市	18	18	18	-	4.1
笛吹市	29	28	29	3.6	6.6
上野原市	27	29	28	△3.4	6.4
甲州市	13	13	12	△7.7	2.7
中央市	17	18	16	△11.1	3.7
市川三郷町	16	14	15	7.1	3.4
早川町	-	-	-	-	-
身延町	5	5	7	40.0	1.6
南部町	4	5	4	△20.0	0.9
富士川町	4	4	3	△25.0	0.7
昭和町	19	19	19	0.0	4.3
道志村	-	-	-	-	-
西桂町	1	2	2	0.0	0.5
忍野村	9	9	7	△22.2	1.6
山中湖村	-	3	2	△33.3	0.5
鳴沢村	5	4	4	-	0.9
富士河口湖町	16	16	15	△6.3	3.4
小管村	-	-	-	0.0	-
丹波山村	-	-	-	0.0	-

※令和3年経済センサスー活動調査の実施により、令和3年工業統計調査は実施していない。

(資料)山梨県 各年「工業統計調査結果報告」

12 市町村別製造業従業者数(従業者30人以上の事業所) (単位: 人、%)

市町村別	平成30年	令和元年	令和2年			1事業所当たり		
			実数	前年比	構成比	平成30年	令和元年	令和2年
総数	57,515	56,857	58,743	3.3	100.0	133.1	128.3	134.4
甲府市	6,648	6,554	6,937	5.8	11.8	127.8	117.0	128.5
富士吉田市	3,019	2,985	2,816	△5.7	4.8	111.8	110.6	112.6
都留市	1,722	1,832	1,715	△6.4	2.9	86.1	87.2	90.3
山梨市	1,187	1,207	1,156	△4.2	2.0	84.8	86.2	82.6
大月市	1,095	1,108	1,115	0.6	1.9	68.4	69.3	69.7
韮崎市	5,393	5,679	5,809	2.3	9.9	154.1	157.8	148.9
南アルプス市	7,040	7,070	7,534	6.6	12.8	140.8	141.4	142.2
北杜市	4,027	4,093	4,162	1.7	7.1	115.1	113.7	115.6
甲斐市	1,452	1,455	1,475	1.4	2.5	80.7	80.8	81.9
笛吹市	3,265	3,207	3,487	8.7	5.9	112.6	114.5	120.2
上野原市	1,912	2,084	2,014	△3.4	3.4	70.8	71.9	71.9
甲州市	890	893	820	△8.2	1.4	68.5	68.7	68.3
中央市	3,427	2,912	2,838	△2.5	4.8	201.6	161.8	177.4
市川三郷町	1,292	1,012	1,207	19.3	2.1	80.8	72.3	80.5
早川町	-	-	-	-	-	-	-	-
身延町	483	546	641	17.4	1.1	96.6	109.2	91.6
南部町	458	493	472	△4.3	0.8	114.5	98.6	118.0
富士川町	997	971	876	△9.8	1.5	249.3	242.8	292.0
昭和町	5,768	5,300	6,575	24.1	11.2	303.6	278.9	346.1
道志村	-	-	-	-	-	0.0	0.0	0.0
西桂町	46	90	117	30.0	0.2	0.0	45.0	58.5
忍野村	4,722	4,520	4,181	△7.5	7.1	524.7	502.2	597.3
山中湖村	-	142	108	△23.9	0.2	0.0	0.0	54.0
鳴沢村	502	486	497	2.3	0.8	100.4	121.5	124.3
富士河口湖町	2,170	2,218	2,191	△1.2	3.7	135.6	138.6	146.1
小管村	-	-	-	0.0	-	0.0	0.0	0.0
丹波山村	-	-	-	0.0	-	0.0	0.0	0.0

※令和3年経済センサスー活動調査の実施により、令和3年工業統計調査は実施していない。

(資料)山梨県 各年「工業統計調査結果報告」

13 市町村別製造業製造品出荷額等(従業者30人以上の事業所) (単位:万円、%)

市町村別	平成30年	令和元年	令和2年		構成比
			実数	前年比	
総数	228,370,088	234,255,211	222,786,743	△4.9	100.0
甲府市	20,629,286	21,698,458	22,149,560	2.1	9.9
富士吉田市	8,378,141	10,386,493	10,052,891	△3.2	4.5
都留市	3,890,538	3,970,799	3,547,502	△10.7	1.6
山梨市	3,198,896	3,551,456	3,770,663	6.2	1.7
大月市	3,072,577	3,109,145	3,100,505	△0.3	1.4
韮崎市	29,551,229	25,206,385	22,351,858	△11.3	10.0
南アルプス市	24,607,073	24,116,408	25,363,478	5.2	11.4
北杜市	23,414,975	20,879,603	21,420,605	2.6	9.6
甲斐市	3,005,141	3,212,545	3,152,590	△1.9	1.4
笛吹市	9,065,918	8,230,544	8,586,288	4.3	3.9
上野原市	5,945,598	6,709,120	6,724,187	0.2	3.0
甲州市	1,946,908	1,604,347	1,906,918	18.9	0.9
中央市	9,266,931	10,282,510	10,823,331	5.3	4.9
市川三郷町	3,041,205	2,647,902	3,141,014	18.6	1.4
早川町	-	-	-	-	-
身延町	1,269,085	1,520,970	2,027,916	33.3	0.9
南部町	x	1,691,134	1,642,298	△2.9	0.7
富士川町	2,071,707	1,036,454	2,690,053	159.5	1.2
昭和町	26,671,538	29,088,933	27,525,707	△5.4	12.4
道志村	-	-	-	0.0	-
西桂町	x	x	x	x	x
忍野村	36,464,888	41,888,230	33,108,522	△21.0	14.9
山中湖村	-	x	x	x	x
鳴沢村	3,098,179	3,285,740	2,922,463	△11.1	1.3
富士河口湖町	8,199,092	9,719,447	6,168,647	△36.5	2.8
小管村	-	-	-	-	-
丹波山村	-	-	-	-	-

市町村別	1事業所当たり				従業者1人当たり			
	平成30年	令和元年	令和2年		平成30年	令和元年	令和2年	
			実数	前年比			実数	前年比
総数	525,003	522,592	501,812	△4.0	3,943	4,072	3,733	△8.3
甲府市	389,912	378,625	400,737	5.8	3,050	3,235	3,119	△3.6
富士吉田市	312,325	379,429	395,740	4.3	2,793	3,432	3,513	2.4
都留市	189,327	184,496	182,423	△1.1	2,199	2,115	2,021	△4.4
山梨市	218,417	244,434	261,352	6.9	2,576	2,835	3,165	11.6
大月市	187,617	188,360	188,240	△0.1	2,741	2,720	2,701	△0.7
韮崎市	826,929	682,449	559,065	△18.1	5,367	4,326	3,753	△13.2
南アルプス市	481,650	470,377	468,244	△0.5	3,421	3,327	3,294	△1.0
北杜市	651,716	567,620	572,168	0.8	5,664	4,993	4,949	△0.9
甲斐市	161,379	172,602	169,163	△2.0	2,001	2,135	2,064	△3.3
笛吹市	304,858	285,830	290,031	1.5	2,708	2,496	2,412	△3.4
上野原市	216,736	227,255	236,252	4.0	3,061	3,162	3,285	3.9
甲州市	140,656	114,809	150,113	30.8	2,055	1,671	2,197	31.5
中央市	530,098	555,595	657,378	18.3	2,630	3,434	3,706	7.9
市川三郷町	186,572	186,100	206,009	10.7	2,310	2,575	2,560	△0.6
早川町	-	-	-	-	-	-	-	-
身延町	246,462	295,329	293,392	△0.7	2,551	2,704	3,204	18.5
南部町	x	334,618	404,290	20.8	x	3,394	3,426	0.9
富士川町	508,630	253,997	865,540	240.8	2,041	1,046	2,964	183.4
昭和町	1,421,231	1,524,811	1,444,485	△5.3	4,682	5,466	4,174	△23.6
道志村	-	0	0	0.0	-	0	0	0.0
西桂町	x	x	x	x	x	x	x	x
忍野村	4,194,803	4,771,705	4,799,282	0.6	7,995	9,501	8,035	△15.4
山中湖村	-	x	x	x	-	x	x	x
鳴沢村	607,249	802,090	711,086	△11.3	6,048	6,602	5,723	△13.3
富士河口湖町	521,916	608,758	412,411	△32.3	3,848	4,391	2,823	△35.7
小管村	-	-	-	-	-	-	-	-
丹波山村	-	-	-	-	-	-	-	-

※令和3年経済センサスー活動調査の実施により、令和3年工業統計調査は実施していない。

(資料)山梨県 各年「工業統計調査結果報告」

14 商業統括表(卸・小売業)

区 分	年	種 類	単 位	総 数	卸 売 業	小 売 業
事業所数	平成28年	実数	店	2,442	752	1,690
		構成比	%	100.0	30.8	69.2
	令和3年	実数	店	2,288	716	1,572
		構成比	%	100.0	31.3	68.7
		前対比	%	93.7	95.2	93.0
従業者数	平成28年	実数	人	17,377	5,939	11,438
		構成比	%	100.0	34.2	65.8
	令和3年	実数	人	17,760	6,355	11,405
		構成比	%	100.0	35.8	64.2
		前対比	%	102.2	107.0	99.7
年間商品販売額	平成28年	実数	万円	69,999,000	44,299,000	25,700,000
		構成比	%	100.0	63.3	36.7
	令和3年	実数	万円	67,186,900	44,877,600	22,309,300
		構成比	%	100.0	66.8	33.2
		前対比	%	96.0	101.3	86.8

※年間商品販売額は、十万円単位で四捨五入されている。

(資料) 総務省統計局・経済産業省 平成28年「経済センサス-活動調査結果報告」

総務省統計局・経済産業省 令和3年「経済センサス-活動調査結果報告」

15 産業小分類別事業所数、従業者数、年間商品販売額(卸・小売業) (単位:事業所、人、百万円)

区分／産業分類	計	卸売業計	50	511	512	513
			各種商品 卸売業	繊維品卸売業 (衣類、身の回 り品を除く)	衣服卸売業	身の回り品 卸売業
事業所数	2,288	716	5	3	14	11
従業者数	17,760	6,355	42	23	43	248
年間商品販売額	671,869	448,776	5,381	871	753	3,155

区分／産業分類	521	522	531	532	533	534
	農畜産物・ 水産物卸売業	食料・ 飲料卸売業	建築材料 卸売業	化学製品 卸売業	石油・ 鉱物卸売業	鉄鋼製品 卸売業
事業所数	68	76	72	14	8	8
従業者数	880	710	570	157	120	74
年間商品販売額	84,974	56,970	49,292	7,934	21,615	2,662

区分／産業分類	535	536	541	542	543	549
	非鉄金属 卸売業	再生資源 卸売業	産業機械器具 卸売業	自動車卸売業	電気機械器具 卸売業	その他の機械 器具卸売業
事業所数	10	8	50	30	52	21
従業者数	51	82	382	343	342	107
年間商品販売額	14,874	2,679	27,088	17,372	44,982	9,493

区分／産業分類	551	552	553	559
	家具・建具・ じゅう器等 卸売業	医薬品・ 化粧品等 卸売業	紙・紙製品 卸売業	他に分類され ない卸売業
事業所数	24	40	9	193
従業者数	147	398	37	1,599
年間商品販売額	6,526	38,994	990	52,172

区分／産業分類	小売業計	561	569	571	572	573
		百貨店、 総合スーパー	その他の各種 商品小売業	呉服・服地・ 寝具小売業	男子服小売業	婦人・子供服 小売業
事業所数	1,572	2	2	28	22	89
従業者数	11,405	319	4	108	85	254
年間商品販売額	223,093	×	×	953	1,945	4,539

区分／産業分類	574	579	581	582	583	584
		靴・履物 小売業	その他の 織物・衣服・ 身の回り品 小売業	各種食料品 小売業	野菜・果実 小売業	食肉小売業
事業所数	12	48	27	47	12	15
従業者数	23	201	1,656	149	100	72
年間商品販売額	104	2,491	36,675	1,888	1,184	749

区分／産業分類	585	586	589	591	592	593
		酒小売業	菓子・パン 小売業	その他の 飲食料品 小売業	自動車小売業	自転車小売業
事業所数	40	89	178	141	25	98
従業者数	138	378	1,767	1,066	73	602
年間商品販売額	2,298	1,891	15,147	39,923	×	×

区分／産業分類	601	602	603	604	605	606
		家具・建具・畳 小売業	じゅう器 小売業	医薬品・ 化粧品小売業	農耕用品 小売業	燃料小売業
事業所数	27	24	194	10	78	41
従業者数	143	94	1,205	49	592	639
年間商品販売額	2,809	601	27,411	1,348	21,383	5,380

区分／産業分類	607	608	609	611	612	619
		スポーツ用品 ・がん具・娯楽 用品・楽器 小売業	写真機・時計 ・眼鏡小売業	他に分類され ない小売業	通信販売・ 訪問販売 小売業	自動販売機 による小売業
事業所数	55	27	173	50	4	14
従業者数	268	96	935	262	22	105
年間商品販売額	4,848	898	8,462	8,603	595	2,838

※「年間商品販売額」は、十万円単位で四捨五入されているため、本表の計と内訳の合計は必ずしも一致しない。

(資料)総務省統計局・経済産業省 令和3年「経済センサス-活動調査結果報告」

16 市・郡別事業所数、従業者数及び年間商品販売額(卸・小売業)

区分／市別		単位	県計	市計	郡計	甲府市	富士吉田市	中央市	都留市	山梨市		
事業所数	平成28年	実数	店	8,512	7,070	1,442	2,442	622	311	336	286	
		構成比	%	100.0	83.1	16.9	28.7	7.3	3.7	3.9	3.4	
	令和3年	実数	店	5,224	3,806	1,418	2,288	601	276	313	292	
		構成比	%	100.0	72.9	27.1	43.8	11.5	5.3	6.0	5.6	
従業者数	平成28年	実数	人	59,078	49,757	9,321	17,377	3,634	3,459	2,339	1,855	
		構成比	%	100.0	84.2	15.8	29.4	6.2	5.9	4.0	3.1	
	令和3年	実数	人	59,160	50,046	9,114	17,760	3,582	3,372	2,353	1,886	
		構成比	%	100.0	84.6	15.4	30.0	6.1	5.7	4.0	3.2	
	1事業所当たり	平成28年	前回対比	%	100.1	100.6	97.8	102.2	98.6	97.5	100.6	101.7
			H28年	人	6.9	7.0	6.5	7.1	5.8	11.1	7.0	6.5
		R3年	人	11.3	13.1	6.4	7.8	6.0	12.2	7.5	6.5	
		令和3年	前回対比	%	163.8	187.1	98.5	109.9	103.4	109.9	107.1	100.0
			H28年	人	22,118	23,377	15,948	28,665	14,645	48,953	13,364	12,306
		年間商品販売額	平成28年	実数	万円	188,270,100	165,272,900	22,997,200	69,999,000	9,108,900	15,224,400	4,490,300
構成比	%			100	87.8	12.2	37.2	4.8	8.1	2.4	1.9	
令和3年	実数		万円	117,281,530	98,433,532	21,776,000	67,186,900	8,787,400	15,104,300	4,426,800	2,928,000	
	構成比		%	100.0	83.9	18.6	57.3	7.5	12.9	3.8	2.5	
1事業所当たり	平成28年		前回対比	%	62.3	59.6	94.7	96.0	96.5	99.2	98.6	83.2
			H28年	万円	22,451	25,863	15,357	29,365	14,621	54,726	14,143	10,027
	R3年		万円	101.5	110.6	96.3	102.4	99.8	111.8	105.8	81.5	
	令和3年		前回対比	%	101.5	110.6	96.3	102.4	99.8	111.8	105.8	81.5
			H28年	万円	3,187	3,322	2,467	4,028	2,507	4,401	1,920	1,897
	R3年		万円	1,982	1,967	2,389	3,783	2,453	4,479	1,881	1,552	
従業者1人当たり	前回対比	%	62.2	59.2	96.8	93.9	97.8	101.8	98.0	81.8		

区分／市別		単位	大月市	韮崎市	南アルプス市	北杜市	甲斐市	笛吹市	上野原市	甲州市		
事業所数	平成28年	実数	店	233	274	508	446	544	595	189	284	
		構成比	%	2.7	3.2	6.0	5.2	6.4	7.0	2.2	3.3	
	令和3年	実数	店	196	269	493	432	557	519	176	265	
		構成比	%	3.8	5.1	9.4	8.3	10.7	9.9	3.4	5.1	
従業者数	平成28年	前回対比	%	84.1	98.2	97.0	96.9	102.4	87.2	93.1	93.3	
		実数	人	1,042	1,878	3,546	2,521	4,620	4,500	1,310	1,676	
	令和3年	構成比	%	1.8	3.2	6.0	4.3	7.8	7.6	2.2	2.8	
		実数	人	943	1,797	3,739	2,574	5,151	3,997	1,438	1,791	
	1事業所当たり	平成28年	構成比	%	1.6	3.0	6.3	4.4	8.7	6.8	2.4	3.0
			前回対比	%	90.5	95.7	105.4	102.1	111.5	88.8	109.8	106.9
		令和3年	H28年	人	4.5	6.9	7.0	5.7	8.5	7.6	6.9	5.9
			R3年	人	4.8	6.7	7.6	6.0	9.2	7.7	8.2	6.8
		令和3年	前回対比	%	106.7	97.1	108.6	105.3	108.2	101.3	118.8	115.3
			H28年	万円	8,918	18,277	39,178	10,308	22,827	20,456	15,413	13,532
年間商品販売額	平成28年	R3年	万円	6,546	17,503	20,327	8,581	24,550	18,230	16,019	14,569	
		前回対比	%	73.4	95.8	51.9	83.2	107.5	89.1	103.9	107.7	
	令和3年	H28年	万円	1,994	2,667	5,613	1,824	2,688	2,705	2,224	2,293	
		R3年	万円	1,361	2,620	2,680	1,440	2,655	2,367	1,961	2,156	
	従業者1人当たり	前回対比	%	68.3	98.2	47.7	78.9	98.8	87.5	88.2	94.0	

※年間商品販売額は十万円単位で四捨五入し、百万円単位で表示している。

※実数(店舗数、人数)を除いて、各項目について四捨五入されているため、本表の計と内訳の合計は必ずしも一致しない。

(資料) 総務省統計局・経済産業省 平成28年「経済センサス-活動調査結果報告」
 総務省統計局・経済産業省 令和3年「経済センサス-活動調査結果報告」

17 農家数 (単位:戸)

区分 / 年度		平成22年	平成27年	令和2年
販売農家	第1種兼業	187	171	938
	第2種兼業	619	464	
	専業	485	480	
自給的農家		1,109	973	847
計		2,400	2,088	1,785

※平成22年は2010年世界農林業センサス結果(平成22年2月1日現在)による。

※平成27年は2015年農林業センサス結果(平成27年2月1日現在)による。

※令和2年は2020年農林業センサス結果(令和2年2月1日現在)による。

※2020年農林業センサスより、販売農家の内訳の調査項目が無くなった。

(資料)産業部農林振興室農政課調

18 農業就業人口(販売農家) (単位:人)

男女・年齢別 / 年度		平成22年	平成27年	令和2年
総数		2,300	1,906	1,475
男		1,085	950	826
女		1,215	956	649
年齢区分	15歳～64歳	830	594	348
	65歳以上	1,470	1,312	1,127

※平成22年は2010年世界農林業センサス結果(平成22年2月1日現在)による。

※平成27年は2015年農林業センサス結果(平成27年2月1日現在)による。

※令和2年は2020年農林業センサス結果(令和2年2月1日現在)による。

(資料)産業部農林振興室農政課調

19 新規就農者数(自営) (単位:人)

年齢別 / 男女・年度別	令和元年			令和2年			令和3年		
	男	女	計	男	女	計	男	女	計
15～29歳	2	0	2	1	0	1	0	1	1
30～39歳	6	0	6	4	1	5	4	0	4
40～49歳	3	0	3	0	1	1	4	0	4
50～59歳	1	0	1	0	1	1	2	0	2
60～64歳	1	0	1	2	0	2	1	0	1
65歳以上	2	0	2	3	0	3	1	0	1
合計	15	0	15	10	3	13	12	1	13

(資料)産業部農林振興室就農支援課調

20 耕地面積 (単位:ha)

区分 / 年度	平成22年	平成27年	令和2年
田	287	254	208
畑	167	169	157
樹園地	452	416	346
合計(耕地面積)	906	839	711

※平成22年は2010年世界農林業センサス結果(平成22年2月1日現在)による。

※平成27年は2015年農林業センサス結果(平成27年2月1日現在)による。

※令和2年は2020年農林業センサス結果(令和2年2月1日現在)による。

(資料)産業部農林振興室農政課調

21 農地転用用途別構成

区分 / 年		令和2年	令和3年	令和4年
住宅用地	件数	78	133	128
	面積(m ²)	41,350.70	94,990.60	73,835.52
商工鉱業用地	件数	11	15	46
	面積(m ²)	4,678.00	37,419.69	45,821.88
その他	件数	63	92	75
	面積(m ²)	47,825.72	87,999.42	75,534.10
合計	件数	152	240	249
	面積(m ²)	93,854.42	220,409.71	195,194.50

※各年12月31日現在

(資料)農業委員会事務局調

22 組織形態別経営体数

(単位:経営体)

区分 / 年度		平成22年	平成27年	令和2年	
法人化 している	農事組合法人	0	0	1	
	会社	株式会社	5	9	10
		合名・合資会社	0	0	0
		合同会社	0	0	0
		相互会社	0	0	0
	各種 団体	農協	3	2	1
		森林組合	0	0	0
		その他各種団体	0	0	1
	その他の法人	1	0	0	
地方公共団体・財産区		1	0	0	
法人化 していない	個人経営体	1,369	1,184	982	
	個人経営体以外	2	0	0	
計		1,381	1,195	995	

※平成22年は2010年世界農林業センサス結果(平成22年2月1日現在)による。

※平成27年は2015年農林業センサス結果(平成27年2月1日現在)による。

※令和2年は2020年農林業センサス結果(令和2年2月1日現在)による。

(資料)産業部農林振興室農政課調

23 農業生産関連事業を行っている経営体の事業種類別経営体数 (単位:経営体)

事業種類別 / 年度	平成22年	平成27年	令和2年
農産物の加工	22	23	23
貸農園・体験農園等	5	6	2
観光農園	23	24	11
農家民宿	0	0	0
農家レストラン	0	2	2
海外への輸出	0	1	1
合計	50	56	39

※平成22年は2010年世界農林業センサス結果(平成22年2月1日現在)による。

※平成27年は2015年農林業センサス結果(平成27年2月1日現在)による。

※令和2年は2020年農林業センサス結果(令和2年2月1日現在)による。

(資料)産業部農林振興室農政課調

24 農産物販売金額規模別経営体数（単位：経営体）

販売金額／年度	平成22年	平成27年	令和2年
農産物の販売なし	136	109	81
300万円未満	896	760	550
300～500万円	166	150	158
500～700万円	80	68	137
700～1,000万円	62	60	
1,000～5,000万円	37	46	64
5,000～1億円	1	1	4
1～3億円	3	1	1
3～5億円	0	0	0
5億円以上	0	0	0
合計	1,381	1,195	995

※平成22年は2010年世界農林業センサス結果（平成22年2月1日現在）による。
 ※平成27年は2015年農林業センサス結果（平成27年2月1日現在）による。
 ※令和2年は2020年農林業センサス結果（令和2年2月1日現在）による。
 ※2020年農林業センサスより、販売金額が500～700万円及び700～1,000万円の調査項目が無くなり、500～1,000万円の項目が追加された。
 （資料）産業部農林振興室農政課調

25 農産物出荷先別経営体数（単位：経営体）

区分／年度	平成22年	平成27年	令和2年	
合計	1,381	1,195	995	
農産物の販売なし	136	109	81	
農産物の販売のあった経営体	1,245	1,086	914	
農産物の出荷先別	農協	909	744	710
	農協以外の集出荷団体	161	88	84
	卸売市場	131	61	129
	小売業者	93	49	90
	食品製造業・外食産業	23	5	28
	消費者に直接販売	262	121	256
	うちインターネットによる販売	8	-	25
その他	62	18	49	

※複数回答のため、合計と内訳の合計は一致しない。
 ※平成22年は2010年世界農林業センサス結果（平成22年2月1日現在）による。
 ※平成27年は2015年農林業センサス結果（平成27年2月1日現在）による。
 ※令和2年は2020年農林業センサス結果（令和2年2月1日現在）による。
 （資料）産業部農林振興室農政課調

26 森林面積の推移（単位：ha）

年度／区分	総数	国有林	県有林	市有林	民有林
令和元年度	13,633	1,169	4,335	2,868	5,262
令和2年度	13,633	1,169	4,335	2,868	5,262
令和3年度	13,633	1,169	4,335	2,868	5,261

※「各年度版山梨県林業統計書」（各年3月31日現在）による。
 ※山梨県林業統計書では、数字の単位未満は四捨五入することを原則としており、合計数字と内訳数字とが一致しない場合がある。
 （資料）産業部農林振興室林政課調

5 経 済

1 金融機関の店舗の状況

(単位:店)

金融機関／年度	令和元年度	令和2年度	令和3年度
日本銀行	1	1	1
地方銀行	23	23	23
都市銀行	3	3	3
信託銀行	1	1	1
第二地方銀行	0	0	0
信用金庫	18	17	17
信用組合	9	8	8
労働金庫	1	1	1
商工中金	1	1	1
日本政策金融公庫	1	1	1
農林中金	0	0	0
全信組連	0	0	0
県信連	1	1	1
農業協同組合	8	8	4
郵便局	38	38	38
ゆうちょ銀行	1	1	1

※郵便局は貯金窓口のある郵便局を計上した。

(資料)(一社)山梨県銀行協会調

2 手形交換高及び不渡手形発生高の状況

(単位:枚、百万円、人)

年月／区分	手形交換高		不渡手形実数		取引停止処分数		
	枚数	金額	枚数	金額	人員	枚数	金額
令和元年	134,237	221,611	96	91	9	13	11
令和2年	118,153	178,068	100	52	5	44	12
令和3年	106,179	189,127	14	8	1	1	1
1月	8,207	12,617	1	1	0	0	0
2月	8,249	10,179	1	0	0	0	0
3月	11,552	17,842	1	1	0	0	0
4月	9,193	44,847	0	0	0	0	0
5月	8,467	14,641	3	3	0	0	0
6月	9,535	16,989	4	3	0	0	0
7月	7,493	10,312	4	0	1	1	1
8月	10,323	15,821	0	0	0	0	0
9月	8,240	12,084	0	0	0	0	0
10月	6,490	9,076	0	0	0	0	0
11月	10,095	13,893	0	0	0	0	0
12月	8,335	10,826	0	0	0	0	0

※百万円以下は四捨五入。

(資料)(一社)山梨県銀行協会調

3 中小企業資金融資の状況

(単位:千円)

区分／年度	令和元年度	令和2年度	令和3年度	
申込	件数	6	1	6
	金額	24,300	15,000	19,200
融資	件数	6	1	5
	金額	24,300	15,000	18,400
未償還現在高	件数	41	18	19
	金額	140,258	70,669	59,844

※小口資金を除く。

(資料)産業部商工振興室商工課調

4 酒類販売状況(甲府税務署管内) (単位:kl)

種類 / 年	平成30年	令和元年	令和2年
合計	28,642	28,955	27,365
清酒	1,739	1,726	1,558
合成清酒	124	112	78
連続式蒸留焼酎	1,438	1,401	1,337
単式蒸留焼酎	1,461	1,435	1,337
みりん	333	330	292
ビール	7,770	7,589	6,356
果実酒	2,254	2,059	1,711
甘味果実酒	39	35	38
ウイスキー	1,160	1,311	1,150
ブランデー	27	29	24
発泡酒	1,883	1,818	1,768
スピリッツ類	1,598	1,963	2,134
リキュール	7,140	7,646	8,240
その他	1,675	1,501	1,343

※各種類別の数量はkl未満を四捨五入しているため、
 種類別の合計数量と計の数量が一致しない場合がある。
 ※「その他」欄は、その他の醸造酒、粉末酒及び雑酒の合計。
 (資料)甲府税務署調

5 山梨食肉流通センター取扱状況 (単位:頭、千円)

区分 / 年度		令和元年度	令和2年度	令和3年度
総数	取引成立頭数	18,647	24,084	19,891
	取引額	2,383,843	2,635,729	2,254,240
牛	取引成立頭数	3,354	2,812	2,578
	取引額	1,781,036	1,773,656	1,615,334
馬	取引成立頭数	-	-	-
	取引額	-	-	-
子牛	取引成立頭数	-	-	-
	取引額	-	-	-
豚	取引成立頭数	15,293	21,272	17,313
	取引額	602,786	862,022	637,740
輸入肉	取引額	21	51	1,166

※金額は税抜
 (資料)(株)山梨食肉流通センター調

6-1 消費者物価指数 (令和3年1~6月:平成27年=100、令和3年7~12月及び平均:令和2年=100)

年月/区分	区分	総合	食料	住居	光熱・水道	家具・家事用品	被服及び履物	保健医療	交通・通信	教育	教養娯楽	諸雑費
令和3年平均	全国	99.8	100.0	100.6	101.3	101.7	100.4	99.6	95.0	100.0	101.6	101.1
	甲府市	99.3	100.0	98.3	100.3	102.6	100.3	100.4	95.8	99.4	101.2	101.3
1月	全国	101.6	105.5	100.9	94.9	104.2	101.8	104.0	98.6	92.7	104.1	99.9
	甲府市	101.5	106.0	103.0	94.0	103.9	101.6	104.6	97.5	90.6	103.7	93.4
2月	全国	101.6	105.0	100.9	95.2	104.0	102.0	104.0	98.8	92.6	103.9	100.5
	甲府市	101.4	105.5	102.4	94.3	105.4	100.8	104.7	98.1	90.6	103.4	94.2
3月	全国	101.8	104.7	101.0	96.1	103.9	103.7	104.2	99.4	92.7	104.5	100.5
	甲府市	101.7	105.2	102.9	95.2	105.6	101.8	104.9	98.4	90.8	104.6	94.1
4月	全国	101.4	104.5	101.0	97.4	104.2	105.2	104.1	95.7	93.8	105.1	100.6
	甲府市	101.7	105.8	103.0	96.5	107.2	103.2	105.1	94.1	91.9	106.2	94.1
5月	全国	101.7	104.9	101.1	99.3	104.3	105.2	104.2	96.0	93.9	105.0	100.6
	甲府市	102.0	106.0	103.0	98.5	106.5	103.6	105.2	94.4	92.1	106.1	94.1
6月	全国	101.9	105.6	101.1	100.0	104.4	104.7	104.2	96.1	93.9	104.7	100.4
	甲府市	100.7	106.6	96.3	99.1	104.8	102.8	105.0	94.6	91.5	104.7	94.6
7月	全国	99.7	99.6	100.6	102.0	102.3	99.3	99.7	94.6	100.3	102.4	101.1
	甲府市	98.8	99.8	96.1	100.9	103.4	98.9	100.4	95.7	99.4	101.1	101.2
8月	全国	99.7	99.9	100.7	102.0	102.3	98.1	99.8	93.8	100.3	103.2	101.1
	甲府市	99.0	100.5	96.2	101.0	103.4	96.2	100.5	94.8	99.4	102.0	102.3
9月	全国	100.1	101.4	100.7	103.1	101.6	101.7	99.7	93.5	100.4	101.6	101.2
	甲府市	99.2	101.2	96.1	102.1	103.7	101.8	100.5	94.5	99.4	100.5	101.2
10月	全国	99.9	100.8	100.7	104.4	101.7	101.8	99.4	92.3	100.4	102.1	101.8
	甲府市	98.8	99.9	96.0	103.3	102.4	101.6	100.0	93.5	99.4	102.0	101.7
11月	全国	100.1	100.8	100.7	106.0	102.1	102.3	99.4	92.8	100.4	101.7	101.8
	甲府市	99.2	100.1	96.0	105.5	103.3	103.0	100.0	94.0	99.4	102.1	102.0
12月	全国	100.1	100.9	100.7	107.1	101.0	101.3	99.3	92.5	100.4	101.9	101.6
	甲府市	99.2	101.1	95.9	106.4	102.3	100.4	99.9	93.2	99.4	101.3	102.1

(資料)総務省統計局 令和3年「消費者物価指数結果報告」

6-2 消費者物価指数

(令和2年=100)

年月／区分	区分	総合	食料	住居	光熱・水道	家具・家事用品	被服及び履物	保健医療	交通・通信	教育	教養娯楽	諸雑費
令和4年平均	全国	102.3	104.5	101.3	116.3	105.5	102.0	99.3	93.5	100.9	102.7	102.2
	甲府市	101.6	104.8	97.3	117.4	106.0	101.4	100.0	94.1	99.4	101.5	102.5
1月	全国	100.3	102.0	100.7	108.3	100.8	99.4	99.2	92.4	100.4	101.4	101.7
	甲府市	99.5	102.8	95.8	107.4	102.5	99.9	99.9	93.5	99.4	99.2	102.3
2月	全国	100.7	102.3	100.8	111.1	100.5	99.7	99.4	92.7	100.3	101.8	101.8
	甲府市	99.8	102.7	96.0	110.4	101.4	97.5	100.1	93.9	99.4	100.2	102.3
3月	全国	101.1	102.5	100.8	113.3	101.8	100.9	99.4	93.2	100.5	102.2	101.9
	甲府市	100.3	103.4	96.0	113.3	101.8	99.1	100.2	93.9	99.5	100.6	102.3
4月	全国	101.5	102.9	101.0	114.3	103.7	102.4	98.9	93.0	101.1	103.1	102.1
	甲府市	100.7	103.1	96.4	114.1	105.0	101.3	99.6	93.9	100.2	102.0	102.4
5月	全国	101.8	103.4	101.1	115.2	105.1	102.4	99.0	92.8	101.1	103.6	102.1
	甲府市	100.9	103.8	96.3	115.4	104.9	101.3	99.6	93.3	99.6	102.8	102.4
6月	全国	101.8	103.6	101.2	115.6	105.7	102.1	99.0	92.9	101.0	102.3	102.1
	甲府市	101.1	103.7	97.3	116.3	105.8	101.3	99.9	93.3	99.2	102.1	102.5
7月	全国	102.3	104.0	101.2	117.0	106.3	100.7	99.1	94.3	101.0	103.2	102.2
	甲府市	101.7	104.4	97.7	118.9	105.6	100.7	100.0	94.8	99.2	101.5	102.7
8月	全国	102.7	104.5	101.3	117.9	106.8	99.6	99.1	94.3	101.0	104.9	102.4
	甲府市	102.1	104.8	97.7	120.6	105.9	99.4	99.7	94.6	99.2	103.1	103.8
9月	全国	103.1	105.6	101.3	118.5	108.4	103.6	99.2	94.1	101.0	103.8	102.4
	甲府市	102.5	105.5	97.9	121.6	109.8	104.2	99.9	94.2	99.2	103.0	102.5
10月	全国	103.7	107.1	101.8	119.7	108.7	104.4	99.6	94.2	101.0	103.0	102.6
	甲府市	103.2	107.4	98.7	122.5	108.7	104.4	100.5	94.3	99.2	102.4	102.4
11月	全国	103.9	107.8	101.9	121.0	109.6	105.1	99.7	94.3	101.0	101.6	102.7
	甲府市	103.6	108.1	99.0	123.7	110.8	104.7	100.6	94.6	99.2	101.0	102.5
12月	全国	104.1	107.9	102.0	123.3	108.6	104.2	99.6	94.4	101.0	101.9	102.8
	甲府市	103.5	108.2	99.0	125.0	109.8	103.2	100.2	94.8	99.2	100.4	102.4

(資料)総務省統計局 令和4年「消費者物価指数結果報告」

7 総世帯1か月間の支出(1世帯当たり)

(単位:円)

項目 / 年	令和2年平均		令和3年平均		令和4年平均	
	中都市	甲府市	中都市	甲府市	中都市	甲府市
集計世帯数	4,212	99	4,159	100	4,121	99
世帯人員(人)	2.33	1.93	2.28	1.82	2.25	1.97
有業人員(人)	1.06	1.10	1.07	1.02	1.04	1.09
世帯主の年齢(歳)	59.4	53.9	59.0	50.8	60.1	58.8
消費支出	237,531	200,504	242,724	192,344	251,927	236,719
食料	63,781	52,332	63,240	50,042	64,227	56,021
穀類	5,496	4,316	5,262	4,766	5,149	4,670
魚介類	4,945	4,041	4,744	3,402	4,597	4,448
肉類	6,152	4,579	6,048	3,702	6,009	4,702
乳卵類	3,331	2,518	3,261	2,303	3,148	2,692
野菜・海藻	7,556	5,832	7,199	4,653	7,043	6,151
果物	2,554	1,653	2,575	1,706	2,550	2,085
油脂・調味料	3,149	2,336	3,060	2,101	3,001	2,676
菓子類	5,191	3,875	5,378	4,511	5,479	4,874
調理食品	9,369	8,345	9,979	9,377	10,138	10,688
飲料	4,303	3,745	4,367	4,849	4,369	4,187
酒類	3,064	2,572	3,039	1,474	3,180	2,221
外食	8,670	8,520	8,326	7,197	9,565	6,626
賄い費	0	0	0	0	0	0
住居	17,889	17,235	19,154	19,673	19,751	27,644
家賃地代	10,514	11,595	11,967	15,925	12,116	19,557
設備修繕・維持	7,375	5,639	7,188	3,748	7,635	8,086
光熱・水道	18,736	15,483	18,350	14,942	21,191	20,188
電気代	9,089	7,470	8,664	6,470	10,844	9,634
ガス代	4,282	3,342	4,281	4,253	4,884	5,346
他の光熱	958	717	859	693	1,174	1,131
上下水道料	4,407	3,954	4,545	3,527	4,290	4,077
家具・家事用品	10,338	7,721	9,654	5,932	9,598	9,298
家庭用耐久財	3,644	2,280	3,188	1,543	3,322	3,218
室内装備・装飾品	569	561	497	257	593	367
寝具類	776	437	679	400	593	580
家事雑貨	1,912	1,581	1,951	1,355	1,789	2,000
家事用消耗品	2,773	2,239	2,727	2,140	2,690	2,733
家事サービス	664	623	612	238	611	400
被服及び履物	7,406	6,351	7,676	4,800	7,476	7,174
和服	91	27	224	291	89	6
洋服	2,781	2,516	2,922	1,482	2,903	2,937
シャツ・セーター類	1,519	1,546	1,526	1,010	1,558	1,392
下着類	770	586	900	737	724	720
生地・糸類	119	54	101	66	70	44
他の被服	591	606	563	497	603	584
履物類	1,056	835	1,023	540	1,064	1,029
被服関連サービス	478	180	418	177	466	463
保健医療	11,836	8,076	12,180	7,676	12,336	11,687
医薬品	2,240	1,676	2,258	1,584	2,254	2,156
健康保持用摂取品	1,057	715	1,093	893	1,146	893
保健医療用品・器具	2,417	1,809	2,301	2,266	2,295	2,022
保健医療サービス	6,121	3,876	6,528	2,933	6,641	6,615
交通・通信	32,980	30,284	34,625	28,742	36,033	34,092
交通	2,822	1,117	3,096	577	3,968	1,794
自動車等関係費	18,685	18,629	19,936	14,784	21,309	20,618
通信	11,473	10,538	11,594	13,381	10,756	11,680
教育	7,802	5,141	8,165	4,590	8,517	3,230
教養娯楽	21,869	18,641	22,711	14,544	24,244	21,289
教養娯楽用耐久財	2,168	1,269	2,496	782	1,922	1,533
教養娯楽用品	5,899	4,945	5,876	4,709	5,751	4,701
書籍・他の印刷物	2,957	2,616	2,977	2,164	2,797	2,872
教養娯楽サービス	10,845	9,811	11,363	6,889	13,774	12,182
その他の消費支出	44,895	39,240	46,969	41,403	48,553	46,098

※数値は月の平均で表しているため、項目の数値は細項目の数値の合計と合わない場合がある。

※中都市・・・都道府県庁所在地及び政令指定都市を除く人口15万以上の市とする。

(資料)総務省統計局 各年「家計調査結果報告」

8 勤労者世帯1か月間の収入と支出(1世帯当たり)

(単位:円)

項目 / 年	令和2年平均		令和3年平均		令和4年平均	
	中都市	甲府市	中都市	甲府市	中都市	甲府市
集計世帯数	2,208	55	2,216	53	2,153	50
世帯人員(人)	2.68	2.00	2.57	1.85	2.60	2.17
有業人員(人)	1.56	1.36	1.53	1.30	1.56	1.44
世帯主の年齢(歳)	48.1	44.4	48.3	39.7	49.2	49.5
実収入	544,501	473,189	539,427	364,063	543,794	495,953
経常収入	518,383	451,103	527,270	355,722	532,132	486,420
勤め先収入	484,054	424,988	496,356	343,065	494,687	455,720
世帯主収入	409,817	364,193	421,756	303,975	416,227	398,995
定期収入	331,864	299,497	338,550	255,064	338,196	314,278
世帯主の配偶者の収入	63,955	53,119	64,805	30,823	67,723	51,460
他の世帯員収入	10,283	7,676	9,795	8,267	64,914	5,266
事業・内職収入	2,665	1,388	2,498	1,580	4,504	1,063
他の経常収入	31,663	24,727	28,416	11,077	32,941	29,636
特別収入	26,118	22,086	12,157	8,341	11,662	9,533
実収入以外の受取 (繰入金を除く)	384,345	279,676	388,245	241,928	409,245	350,136
預貯金引出	300,039	220,224	298,405	198,024	315,610	252,374
保険金	4,354	4,470	4,461	1,103	6,970	2,626
実支出	368,940	290,024	375,168	270,873	389,782	365,168
消費支出	269,066	203,962	274,079	206,804	287,605	272,458
食料	67,959	51,527	66,651	48,144	69,276	59,079
穀類	5,828	4,096	5,493	4,475	5,461	4,776
魚介類	4,196	2,883	3,935	2,249	3,945	3,826
肉類	6,860	4,592	6,469	3,399	6,658	5,183
乳卵類	3,348	2,096	3,177	2,089	3,101	2,663
野菜・海藻	6,940	4,626	6,506	3,451	6,534	5,704
果物	1,944	1,254	2,017	1,074	2,033	1,785
油脂・調味料	3,257	2,131	3,109	1,922	3,085	2,792
菓子類	5,837	3,721	6,039	4,763	6,184	5,532
調理食品	10,085	8,570	10,702	9,160	10,869	11,389
飲料	4,793	3,965	4,834	5,101	4,843	4,975
酒類	3,314	2,736	3,276	1,400	3,568	2,091
外食	11,557	10,856	11,094	9,062	12,995	8,362
賄い費	0	0	0	0	0	0
住居	21,233	19,946	22,645	24,867	22,183	35,245
家賃地代	15,575	15,674	17,608	21,096	16,714	26,628
設備修繕・維持	5,658	4,273	5,037	3,771	5,470	8,617
光熱・水道	18,924	14,011	18,419	14,048	21,461	20,754
電気代	9,166	6,751	8,619	6,056	11,094	10,265
ガス代	4,379	3,067	4,438	4,131	4,963	5,387
他の光熱	746	409	600	594	863	896
上下水道料	4,633	3,784	4,763	3,268	4,541	4,205
家具・家事用品	11,513	7,436	10,629	5,675	10,682	10,464
家庭用耐久財	3,999	1,940	3,495	1,400	3,622	3,824
室内装備・装飾品	637	760	536	290	649	409
寝具類	854	596	747	291	648	421
家事雑貨	2,307	1,754	2,344	1,463	2,197	2,657
家事用消耗品	3,102	2,134	3,014	2,053	3,021	2,803
家事サービス	615	253	493	178	544	350

項目 / 年	令和2年平均		令和3年平均		令和4年平均	
	中都市	甲府市	中都市	甲府市	中都市	甲府市
被服及び履物	9,304	6,621	9,331	5,576	9,585	9,608
和服	107	49	56	600	112	9
洋服	3,700	2,429	3,773	1,789	4,025	4,155
シャツ・セーター類	1,861	1,766	1,845	1,119	1,865	1,608
下着類	857	482	1,134	815	826	929
生地・糸類	100	45	76	40	57	64
他の被服	733	665	687	528	737	726
履物類	1,374	978	1,264	508	1,406	1,498
被服関連サービス	574	207	494	177	557	619
保健医療	11,104	6,887	11,358	6,966	11,846	13,456
医薬品	1,975	1,075	2,003	1,270	2,008	2,149
健康保持用摂取品	709	399	842	753	841	575
保健医療用品・器具	2,901	1,878	2,601	2,484	2,661	2,466
保健医療サービス	5,518	3,536	5,913	2,459	6,335	8,267
交通・通信	41,636	30,376	43,892	34,316	47,169	40,538
交通	3,923	1,269	4,207	568	5,720	1,474
自動車等関係費	24,103	17,522	26,038	18,003	28,642	26,610
通信	13,610	11,586	13,647	15,746	12,806	12,455
教育	13,477	7,385	13,238	6,307	14,550	5,950
教養娯楽	25,074	18,696	26,038	14,623	28,008	25,677
教養娯楽用耐久財	2,870	1,437	3,097	1,032	2,752	2,559
教養娯楽用品	7,055	5,464	6,927	5,054	6,560	5,608
書籍・他の印刷物	2,638	1,922	2,638	1,390	2,442	2,654
教養娯楽サービス	12,510	9,874	13,376	7,147	16,253	14,856
その他の消費支出	48,843	41,077	51,877	46,280	52,846	51,686
非消費支出	99,874	86,062	101,090	64,069	102,177	92,710
実支出以外の支払 (繰越金を除く)	575,551	470,151	568,914	358,529	580,443	497,313
預貯金	444,562	380,424	437,320	299,113	442,219	379,980
保険料	19,827	10,945	19,784	9,446	19,209	20,946

※数値は月の平均で表しているため、項目の数値は細項目の数値の合計と合わない場合がある。

※中都市・・・都道府県庁所在地及び政令指定都市を除く人口15万以上の市とする。

※「その他の消費支出」について、「住居」のほか、「自動車等購入」・「贈与金」・「仕送り金」を除いている。

(資料)総務省統計局 各年「家計調査結果報告」

9 産業、性別労働者の一人平均月間現金給与総額(事業所規模5人以上)(山梨県) (単位:円)

産 業	現金給与総額						
	総 数		男		女		
	令和3年	令和4年	令和3年	令和4年	令和3年	令和4年	
TL	調査産業計	296,027	297,317	378,079	380,228	206,003	210,348
D	建設業	385,184	383,682	420,026	411,030	258,705	251,343
E	製造業	371,426	377,511	447,324	454,193	211,895	214,534
F	電気・ガス・熱供給・水道業	460,283	566,794	483,578	578,070	359,823	489,356
G	情報通信業	413,247	411,495	459,010	459,805	334,316	340,999
H	運輸業、郵便業	384,492	332,943	413,690	344,995	212,913	201,318
I	卸売業、小売業	186,282	197,301	273,031	292,238	124,190	128,747
J	金融業、保険業	398,531	413,106	569,854	550,400	295,964	289,249
K	不動産業、物品賃貸業	369,975	298,699	418,577	390,579	255,575	199,721
L	学術研究、専門・技術サービス業	362,702	389,700	425,178	454,795	229,861	260,063
M	宿泊業、飲食サービス業	120,995	139,221	171,232	215,275	93,419	105,318
N	生活関連サービス業、娯楽業	279,418	223,690	337,395	284,009	195,814	133,936
O	教育、学習支援業	412,493	421,041	456,545	471,255	372,221	386,254
P	医療、福祉	298,047	317,157	378,226	410,196	266,013	282,551
Q	複合サービス事業	329,862	342,484	376,851	412,376	242,892	249,065
R	サービス業(他に分類されないもの)	237,756	233,114	272,615	273,924	175,979	170,555

※給与とは、所得税、社会保険料、組合費等を差し引く前の額。

※現金給与総額とは、定期給与と特別給与(賞与等)を合算したもの。

※平成19年11月に改定された「日本標準産業分類」に基づいて結果の公表を行っている。

(資料)山梨県 各年「毎月勤労統計調査結果報告」

10 産業、性別労働者の一人平均月間総実労働時間(事業所規模5人以上)(山梨県) (単位:時間)

産 業	総実労働時間						
	総 数		男		女		
	令和3年	令和4年	令和3年	令和4年	令和3年	令和4年	
TL	調査産業計	140.3	139.0	156.3	157.8	122.8	119.4
D	建設業	168.9	167.6	172.1	172.3	156.9	144.4
E	製造業	156.1	156.1	166.2	167.0	134.5	132.8
F	電気・ガス・熱供給・水道業	148.8	152.4	149.8	153.8	144.0	143.0
G	情報通信業	162.6	165.7	167.7	171.5	154.0	157.3
H	運輸業、郵便業	166.5	175.7	173.6	178.9	125.1	140.7
I	卸売業、小売業	118.5	122.2	140.9	147.2	102.5	104.2
J	金融業、保険業	134.9	137.3	147.7	149.6	127.3	126.1
K	不動産業、物品賃貸業	176.3	153.1	185.1	171.0	155.3	133.8
L	学術研究、専門・技術サービス業	147.1	144.6	155.2	151.3	129.9	131.2
M	宿泊業、飲食サービス業	86.5	98.1	96.7	117.5	80.8	89.4
N	生活関連サービス業、娯楽業	174.1	140.6	184.2	168.0	159.6	100.0
O	教育、学習支援業	143.9	142.0	152.8	146.3	135.9	139.0
P	医療、福祉	141.1	139.1	144.7	149.7	139.6	135.2
Q	複合サービス事業	150.5	148.4	156.1	157.4	140.2	136.3
R	サービス業(他に分類されないもの)	146.4	135.9	160.6	149.5	121.2	115.0

※平成19年11月に改定された「日本標準産業分類」に基づいて結果の公表を行っている。

(資料)山梨県 各年「毎月勤労統計調査結果報告」

11 甲府市地方卸売市場年別・月別・種類別取扱高

【水産物部】

月／ 種類・年	単位	総 括		鮮 魚		冷 凍 水 産 物	
		令和 2 年	令和 3 年	令和 2 年	令和 3 年	令和 2 年	令和 3 年
1月	kg	524,456	436,966	181,278	141,765	104,473	74,064
	円	484,633,365	392,220,116	211,662,074	166,557,047	90,786,129	62,464,813
2月	kg	612,213	478,547	189,647	145,923	152,729	102,164
	円	496,482,037	418,237,129	221,612,114	178,310,048	90,480,921	66,473,195
3月	kg	598,318	559,754	199,848	192,880	125,423	92,343
	円	492,198,743	511,951,311	212,558,353	207,749,447	79,804,297	91,316,588
4月	kg	452,967	582,445	156,361	233,351	61,271	84,422
	円	401,112,644	543,614,743	159,043,082	248,012,331	57,973,446	82,437,613
5月	kg	451,833	555,894	159,704	211,489	71,412	87,412
	円	413,507,225	516,364,748	171,900,617	226,971,356	62,798,074	80,149,603
6月	kg	603,286	522,225	237,911	173,930	95,260	89,064
	円	479,712,208	485,750,241	199,273,081	192,827,084	75,287,578	77,108,388
7月	kg	562,350	556,777	236,432	231,481	82,191	77,426
	円	535,373,920	565,183,369	238,285,103	244,444,269	76,935,258	77,923,766
8月	kg	608,297	565,625	190,211	177,837	109,827	104,956
	円	531,498,682	509,356,086	213,708,119	211,547,559	92,009,754	83,966,567
9月	kg	749,163	795,333	181,780	198,739	100,911	152,992
	円	496,497,241	505,401,988	209,176,769	237,043,144	80,744,854	72,079,594
10月	kg	974,867	855,375	250,183	203,427	218,201	187,818
	円	605,522,112	546,391,935	280,924,043	246,338,387	97,816,580	86,009,459
11月	kg	767,193	811,817	215,080	235,639	206,202	206,136
	円	542,323,479	609,508,281	237,652,932	281,603,928	99,144,764	100,564,174
12月	kg	919,609	971,385	249,305	274,233	279,265	287,480
	円	912,698,896	1,006,308,905	324,783,309	394,649,669	184,514,353	191,887,866
合 計	kg	7,824,552	7,692,143	2,447,740	2,420,694	1,607,165	1,546,277
	円	6,391,560,552	6,610,288,852	2,680,579,596	2,836,054,269	1,088,296,008	1,072,381,626

月／ 種類・年	単位	加 工 水 産 物		そ の 他	
		令和 2 年	令和 3 年	令和 2 年	令和 3 年
1月	kg	220,259	204,915	18,446	16,222
	円	174,089,672	155,938,719	8,095,490	7,259,537
2月	kg	256,861	219,596	12,976	10,864
	円	175,149,322	165,666,423	9,239,680	7,787,463
3月	kg	257,475	251,553	15,572	22,978
	円	189,296,489	202,280,248	10,539,604	10,605,028
4月	kg	215,896	245,708	19,439	18,964
	円	175,318,412	204,097,997	8,777,704	9,066,802
5月	kg	202,786	238,723	17,931	18,270
	円	170,120,996	200,687,149	8,687,538	8,556,640
6月	kg	252,345	243,262	17,770	15,969
	円	195,994,092	207,784,551	9,157,457	8,030,218
7月	kg	228,259	232,220	15,468	15,650
	円	211,276,074	234,101,671	8,877,485	8,713,663
8月	kg	291,083	266,842	17,176	15,990
	円	216,756,429	205,122,341	9,024,380	8,719,619
9月	kg	448,620	427,396	17,852	16,206
	円	196,550,420	186,484,976	10,025,198	9,794,274
10月	kg	485,892	441,810	20,591	22,320
	円	214,686,298	201,847,975	12,095,191	12,196,114
11月	kg	336,760	361,009	9,151	9,033
	円	196,223,680	218,078,367	9,302,103	9,261,812
12月	kg	381,261	397,548	9,778	12,124
	円	390,942,985	406,143,882	12,458,249	13,627,488
合 計	kg	3,577,497	3,530,582	192,150	194,590
	円	2,506,404,869	2,588,234,299	116,280,079	113,618,658

【青果部】

月／ 種類・年	単位	総 括		野 菜		果 実	
		令和 2 年	令和 3 年	令和 2 年	令和 3 年	令和 2 年	令和 3 年
1月	kg	2,156,911	2,084,763	1,414,762	1,297,495	656,906	714,778
	円	634,197,095	621,650,206	346,931,436	348,307,616	265,956,268	253,391,921
2月	kg	2,454,543	2,378,522	1,656,996	1,561,347	711,999	742,687
	円	643,407,796	670,983,463	345,362,253	377,236,928	278,653,238	274,040,323
3月	kg	2,307,694	2,353,813	1,657,776	1,699,355	574,868	577,119
	円	637,727,478	684,720,126	373,229,457	410,880,302	246,405,147	255,861,059
4月	kg	2,104,909	2,534,814	1,521,530	1,898,375	521,908	556,806
	円	621,682,222	706,515,217	378,089,971	442,737,847	228,311,692	245,913,812
5月	kg	2,178,920	2,362,828	1,640,400	1,788,034	475,455	499,877
	円	624,533,745	671,756,026	393,759,117	430,735,314	216,313,483	224,789,694
6月	kg	2,338,554	2,353,739	1,736,529	1,767,304	532,854	514,912
	円	726,688,013	718,100,255	455,157,609	445,703,080	256,909,588	257,727,518
7月	kg	2,105,976	2,332,832	1,403,003	1,579,735	624,360	680,054
	円	772,491,671	729,695,864	440,931,927	369,197,526	311,113,546	343,257,374
8月	kg	2,168,202	2,162,148	1,438,730	1,401,550	660,730	694,172
	円	909,585,835	861,385,697	455,666,289	361,470,399	438,953,439	482,056,254
9月	kg	2,212,186	2,178,853	1,575,745	1,448,284	564,667	664,059
	円	793,707,533	962,834,252	404,376,535	435,214,221	373,365,862	512,341,207
10月	kg	2,733,071	2,531,698	1,903,075	1,745,372	743,899	708,148
	円	830,683,042	740,287,985	479,581,834	399,741,943	329,215,970	320,869,871
11月	kg	2,972,028	2,836,038	2,016,518	1,904,181	814,910	772,975
	円	683,444,247	744,628,784	377,466,454	429,252,904	269,349,617	280,913,109
12月	kg	3,196,097	2,969,283	1,913,784	1,894,481	1,074,825	957,375
	円	847,795,566	910,970,737	410,352,684	471,974,068	362,473,179	359,671,032
合 計	kg	28,929,091	29,079,331	19,878,848	19,985,513	7,957,381	8,082,962
	円	8,725,944,243	9,023,528,612	4,860,905,566	4,922,452,148	3,577,021,029	3,810,833,174

月／ 種類・年	単位	加 工 品		そ の 他	
		令和 2 年	令和 3 年	令和 2 年	令和 3 年
1月	kg	84,643	71,412	600	1,078
	円	19,114,088	16,617,445	2,195,303	3,333,224
2月	kg	82,438	72,559	3,110	1,929
	円	16,670,014	16,414,489	2,722,291	3,291,723
3月	kg	73,979	76,615	1,071	724
	円	16,176,532	16,481,555	1,916,342	1,497,210
4月	kg	60,285	78,424	1,186	1,209
	円	13,930,372	16,594,060	1,350,187	1,269,498
5月	kg	62,249	73,964	816	953
	円	13,027,392	14,916,071	1,433,753	1,314,947
6月	kg	68,143	70,204	1,028	1,319
	円	13,442,188	13,804,616	1,178,628	865,041
7月	kg	65,988	69,094	12,625	3,949
	円	11,840,253	12,748,984	8,605,945	4,491,980
8月	kg	66,071	59,412	2,671	7,014
	円	11,804,289	11,317,976	3,161,818	6,541,068
9月	kg	71,135	66,107	639	403
	円	14,417,855	13,841,827	1,547,281	1,436,997
10月	kg	84,378	77,524	1,719	654
	円	18,442,542	17,168,456	3,442,696	2,507,715
11月	kg	130,225	132,467	10,375	26,415
	円	29,614,424	30,468,291	7,013,752	3,994,480
12月	kg	112,594	113,376	94,894	4,051
	円	69,894,611	73,639,384	5,075,092	5,686,253
合 計	kg	962,128	961,158	130,734	49,698
	円	248,374,560	254,013,154	39,643,088	36,230,136

(資料)甲府市地方卸売市場調

12 たばこ販売状況

(単位:千本)

区分 / 年度	令和元年度	令和2年度	令和3年度
旧3級品のたばこ	3,527	0	0
旧3級品以外のたばこ	220,404	207,759	206,008
合計	223,931	207,759	206,008

※旧3級品のたばことは、専売納付金制度下において3級品と分類されていた紙巻たばこ(6銘柄)をいう。(わかば、エコー、しんせい他)

(資料)企画財務部課税管理室市民税課調

6 運輸・通信・観光

1 旅客自動車運送状況

区分 / 年度		令和元年度	令和2年度	令和3年度
一般乗合旅客自動車 (バス)	車両数	160	163	164
	運行回数	-	-	-
	走行キロ	8,386,403	6,404,768	6,988,325
	輸送人員	4,427,972	2,453,200	2,772,156
一般貸切旅客自動車 (観光バス)	車両数	67	63	58
	運行回数	9,967	7,736	8,563
	走行キロ	2,186,826	792,598	843,980
	輸送人員	439,175	233,867	296,685
一般乗用旅客自動車 (ハイヤー・タクシー)	車両数	251	244	225
	運行回数	1,038,576	624,007	687,349
	走行キロ	8,809,549	5,185,440	5,706,661
	輸送人員	1,445,135	813,430	911,552

※バス・観光バスについては、営業所ごとの集計はしていないため、甲府市内に本社がある会社の数値である。該当する会社が甲府市外にも営業所を持っている場合は、その数値も含まれる。

※ハイヤー・タクシーについては、甲府市内の営業所に属する車両に限る。

(資料) (一社)山梨県バス協会調

(一社)山梨県タクシー協会調

2 甲府駅乗降客人員の推移

(単位:人)

区分 / 年度	令和元年度	令和2年度	令和3年度
総数	10,399,580	6,503,570	7,403,660

(資料) 東日本旅客鉄道(株)八王子支社

3 観光客入込状況

(単位:千人)

観光地名 / 年	令和元年	令和2年	令和3年
昇仙峡	411	312	334
甲府市宿泊施設	824	535	571
県立施設	2,917	1,236	1,685
甲府市立動物園	135	90	104
武田神社・甲斐善光寺 ・信玄ミュージアム	781	553	492
県地場産業センター	181	139	131
その他	873	505	554
合計	6,122	3,370	3,871

※平成21年12月に観光庁から示された、「観光入込客統計に関する共通基準調査要領」に基づき、各施設からの報告数値を掲載した。

※昇仙峡とは、昇仙峡ロープウェイ外3施設である。

※県立施設とは、山梨県立美術館外7施設である。

※「その他」欄は、愛宕山こどもの国外14施設等である。

(資料) 産業部産業総室観光課調

4 自動車の保有状況

(単位:台)

区分 / 年度		令和元年度	令和2年度	令和3年度
総数		156,707	153,734	154,171
貨物車	普通	2,896	2,964	2,982
	小四	6,368	6,327	6,402
被けん引車		126	141	144
バス		299	289	284
乗用車	普通	38,472	39,264	39,817
	小型	39,143	37,983	37,306
特種用途車		2,321	2,325	2,328
大型特殊車		418	417	424
小型二輪車		3,220	3,278	3,402
軽自動車	乗用	45,992	46,483	46,723
	貨物	14,011	13,965	14,059
	三輪	2	2	2
	軽特種	289	290	291
	不明	0	6	7

※特種用途車…消防車、霊柩車、パトロール車、し尿汲取車等をいう。

※大型特殊車…トラック、ローラー車、ブルドーザー等建設現場で使用される車をいう。

※小型三輪貨物車の保有台数は、昭和53年度以降小型四輪貨物車の保有数に加えられている。

※軽自動車以外の項目には、平成18年3月1日以前に旧上九一色村で登録された車両は含んでいない。

※調査基準日は、各年度の年度末である。

(資料)山梨県軽自動車協会調

山梨県自動車販売店協会調

5 原動機付自転車・小型特殊自動車保有状況

(単位:台)

車種 / 年度		令和元年度	令和2年度	令和3年度
原動機付自転車	50cc以下	14,454	13,790	13,204
	90cc以下	698	731	724
	125cc以下	1,828	1,955	2,022
	総数	16,980	16,476	15,950
小型特殊自動車		796	846	861

※各年度とも4月1日現在による。(非課税・減免を含む)

※原動機付自転車(50cc以下)にはミニカー(4輪のもの)を含む。

(資料)企画財務部課税管理室市民税課調

6 郵便局の現状(甲府市内所在の郵便施設数) (単位:局)

区分 / 年度		令和元年度	令和2年度	令和3年度
郵便局	総数	43	43	43
	直営郵便局	39	39	39
	簡易郵便局	4	4	4

※営業中の施設数(各年度3月末現在)
(資料)日本郵便(株)南関東支社調

7 引受郵便物の状況 (単位:千通[個])

区分 / 年度		令和元年度	令和2年度	令和3年度
通常郵便物	引受	25,047	23,059	21,622
	到着	109,160	104,379	104,052
	差立発送	102,794	97,381	95,124
	配達	31,413	30,057	30,550
小包郵便物	引受	1,543	1,628	1,638
	到着	5,765	6,020	5,801
	差立発送	6,515	6,802	6,633
	配達	793	846	806

※年賀、選挙用郵便を除く。
 ※引受・・・日本郵便(株)甲府中央郵便局で引き受けた郵便物数。
 ※到着・・・日本郵便(株)甲府中央郵便局に県内外から到着した郵便物数。
 ※差立発送・・・日本郵便(株)甲府中央郵便局から県内外に差立発送した郵便物数。
 ※配達・・・日本郵便(株)甲府中央郵便局で配達した郵便物数。
 (資料)日本郵便(株)甲府中央郵便局調

8 電話普及状況 (単位:台)

区分 / 年度		令和元年度	令和2年度	令和3年度
合計(加入電話+公衆電話)		29,234	27,081	24,884
加入電話	小計	28,970	26,814	24,626
	事務用	8,153	7,658	6,971
	住宅用	20,817	19,156	17,655
公衆電話	カード式電話	264	267	258
INS64	総数	3,557	3,272	2,946
	事務	3,299	3,049	2,756
	住宅	258	223	190
INS1500	総数	156	148	145

※特殊簡易公衆電話(通称『ピンク電話』)は、一般加入電話を公衆電話として利用できるようにしたものであるが、個別の契約数は不明なため、事務用または住宅用電話の数に含まれている。
(資料)東日本電信電話(株)山梨支店調

9 テレビ普及状況 (単位:件)

区分 / 年度		令和元年度	令和2年度	令和3年度
放送受信契約	契約総数	74,089	73,268	72,959
	衛星契約数	24,631	24,718	24,519

※各年度3月31日現在。
(資料)日本放送協会甲府放送局調

7 ガス・上下水道

1 ガス供給数と消費量の状況

区分 / 年度		令和元年度	令和2年度	令和3年度
需要家戸数 (戸)	総数	29,642	29,486	29,625
	家庭用	25,990	25,850	25,998
	商業用	3,011	2,996	2,988
	工業用	80	79	79
	その他	561	561	560
消費量(千m ³) 45MJ	総数	43,947	44,027	44,129
	家庭用	7,045	7,643	7,596
	商業用	9,885	7,581	7,786
	工業用	19,699	18,690	18,751
	その他	7,318	10,113	9,996

※各年度3月末実績

(資料)東京ガス山梨(株)調

2 上水道沿革

区分 / 事業		創設	一 拡	二 拡	三 拡
事業期間	着工	明治42年11月	昭和8年10月	昭和28年2月	昭和39年7月
	竣工	大正元年11月	昭和11年6月	昭和37年3月	昭和46年12月
事業費(円)		794,767	760,112	632,248,222	1,557,233,118
計画給水人口(人)		100,000	100,000	190,000	227,000
1人1日最大給水量(ℓ)		146	167	190	350
1日最大給水量(m ³)		14,600	16,700	50,000	100,700
水源		荒川表流水	荒川(増量)	昭和地下水	昭和地下水 (増量)

区分 / 事業		四 拡	五 拡	第3次総合計画	事業の引継
事業期間	着工	昭和47年4月	昭和50年12月	昭和63年4月	合併に伴い、 中道町の水道 事業を承継 平成18年3月
	竣工	昭和50年8月	昭和63年3月	平成13年3月 (計画期間)	
事業費(円)		972,837,790	35,034,965,000	318,982,336	-
計画給水人口(人)		225,000	269,000	269,100	7,800
1人1日最大給水量(ℓ)		560	613	613	600
1日最大給水量(m ³)		126,400	165,000	165,000	4,680
水源		昭和・荒川	昭和・荒川 (ダムを含む)	昭和・荒川 (ダムを含む)	伏流水・地下水

※第3次総合計画の事業費は、給水区域の拡大に係わる事業費のみ掲載。

(資料)上下水道局業務部業務総室経営企画課調

3 水源別配水量及び配水管延長・給水状況

区分 / 年度		令和元年度	令和2年度	令和3年度	
配水量 (m ³)	総数	31,770,396	31,123,830	30,736,816	
	荒川水源	24,567,703	24,303,634	24,992,431	
	昭和水源	6,853,188	6,538,153	5,438,769	
	中道水源	349,505	282,043	305,616	
導水・送水・配水管延長(m)		1,461,826.6	1,465,229.9	1,470,525.6	
給水世帯(戸)		111,840	113,013	113,942	
給水人口(人)		234,981	234,569	234,008	
給水件数(件)	総数	118,651	120,086	121,349	
	口径 (mm)	13	100,737	102,138	103,337
		20	14,398	14,453	14,518
		25	2,123	2,103	2,103
		40	966	965	964
		50	308	308	307
		75	93	93	94
		100	18	18	19
		150	7	7	6
200	1	1	1		
給水人口普及率(%)		99.32	99.32	99.33	
1日平均配水量(m ³)		86,804	85,271	84,210	
1人1日平均配水量(m ³)		0.369	0.364	0.360	

※各年度3月31日現在

(資料)上下水道局業務部業務総室経営企画課調

4 下水道管渠布設状況

(単位:m)

区分 / 年度	昭和29年度～令和2年度	令和3年度	計	
総管長	汚水	859,150.05	3,991.65	863,141.70
	雨水	273,925.26	497.73	274,422.99
	合流	90,429.14	480.77	90,909.91
補対管長	汚水	306,624.49	1,215.26	307,839.75
	雨水	46,529.14	0.00	46,529.14
	合流	51,693.26	0.00	51,693.26
単独管長	汚水	487,869.18	1,147.42	489,016.60
	雨水	227,106.13	497.73	227,603.86
	合流	38,735.88	480.77	39,216.65
受贈管長	汚水	64,656.38	1,628.97	66,285.35
	雨水	289.99	0.00	289.99

(資料)上下水道局業務部業務総室経営企画課調

5 下水道排水設備普及状況

区分 / 年度		令和元年度	令和2年度	令和3年度	
供用区域内	面積 (ha)	52.65	10.35	8.63	
	累計 (ha)	4,055.29	4,065.64	4,074.27	
	累計供用人口(人)	181,268	180,688	180,107	
	普及率 (%)	96.85	96.92	96.96	
	排水設備 設置状況	水洗化済人口(人)	178,470	178,420	178,089
		水洗化済率 (%)	98.46	98.74	98.88

(資料)上下水道局業務部業務総室経営企画課調

6 下水道事業執行状況

(単位:円)

区分 / 年度		令和元年度	令和2年度	令和3年度
建設投資額		1,361,134,866	1,622,362,066	2,001,151,425
建設財源	受益者負担金等	94,913,182	151,861,341	130,341,529
	国庫補助金	215,441,853	380,780,500	535,550,200
	繰入金	-	-	-
	企業債	579,700,000	666,000,000	882,800,000
	留保資金等	471,079,831	423,720,225	452,459,696
	その他	-	-	-

(資料)上下水道局業務部業務総室経営企画課調

8 保健衛生

1 医療施設状況

区 分 / 数		数	病 床 数	
病 院	総数	令和元年	14	3,370
		令和2年	14	3,374
		令和3年	14	3,374
	精 神	令和元年	3	714
		令和2年	3	718
		令和3年	3	718
	感染症	令和元年		8
		令和2年		8
		令和3年		8
	結 核	令和元年	-	22
		令和2年	-	22
		令和3年	-	22
	療 養	令和元年		533
		令和2年		533
		令和3年		533
一 般	令和元年	11	2,093	
	令和2年	11	2,093	
	令和3年	11	2,093	
一般診療所	総数	令和元年	222	158
		令和2年	221	148
		令和3年	224	148
	有 床	令和元年	15	
		令和2年	14	
		令和3年	14	
	無 床	令和元年	207	
		令和2年	207	
		令和3年	210	
歯科診療所	令和元年	137	-	
	令和2年	132	-	
	令和3年	132	-	

※各年10月1日現在

(資料)山梨県 各年「衛生統計結果報告」

2 市立甲府病院利用状況

(単位:人)

科目 / 年度		令和元年度	令和2年度	令和3年度
総数	外来	186,108	173,081	175,363
	入院	105,848	88,041	87,333
内科	外来	68,306	68,325	67,440
	入院	44,300	37,681	36,025
精神科	外来	56	54	56
	入院	-	-	-
神経内科	外来	6,680	5,856	6,176
	入院	6,131	4,884	4,338
小児科	外来	7,988	5,101	6,175
	入院	3,937	1,944	3,319
外科	外来	11,307	10,472	10,811
	入院	10,280	9,081	9,137
整形外科	外来	22,566	21,141	23,334
	入院	17,983	17,170	17,597
形成外科	外来	3,930	2,625	2,273
	入院	2,531	792	542
脳神経外科	外来	2,170	1,797	1,767
	入院	3,071	2,875	2,347
皮膚科	外来	7,602	7,157	6,510
	入院	1,078	745	713
泌尿器科	外来	14,604	13,863	13,956
	入院	6,143	4,907	5,137
産婦人科	外来	11,728	10,011	10,659
	入院	4,646	3,585	3,767
眼科	外来	6,242	5,871	6,058
	入院	672	569	580
耳鼻咽喉科	外来	9,448	8,053	7,771
	入院	4,000	2,638	2,856
放射線科	外来	5,004	4,966	3,875
	入院	-	-	-
麻酔科	外来	1,287	1,172	1,372
	入院	-	-	-
緩和ケア内科	外来	242	204	192
	入院	-	-	-
歯科・口腔外科	外来	6,948	6,413	6,938
	入院	1,004	915	975
感染症病床	外来	-	-	-
	入院	72	255	-

※入院・外来とも延人員

(資料)市立甲府病院事務局調

3 医療従事者状況(総数) (単位:人)

従事者区分	従事先	人 員		
		平成28年	平成30年	令和2年
医 師	計	645	661	698
	病 院	410	431	466
	診 療 所	219	215	215
	そ の 他	14	15	16
歯科医師	計	205	204	205
	病 院	10	9	9
	診 療 所	190	192	192
	そ の 他	3	3	2

従事者区分	人 員			
	平成28年	平成30年	令和2年	
保 健 師	31	30	3(23)	
助 産 師	132	134	66(113)	
看 護 師	看 護 師	3,252	3,429	1,568(2,062)
	准看護師	457	410	181(198)

※調査は隔年末実施。「その他」は無職を含む。

※医師、歯科医師については、甲府市で従事する者の数。

※保健師、助産師、看護師については、中北保健所管内の病院に従事する者の数。

※平成31年4月1日から甲府市が中核市となり、中北保健所から甲府市保健所へ移行したため、
()内は甲府市保健所管内の病院に従事する者の数。

※各年12月31日現在。

(資料)山梨県 各年「衛生統計結果報告」

4 予防接種実施状況 (単位:人)

区分 / 年度	令和元年度	令和2年度	令和3年度
Hib (ヒブ)	4,811	5,224	4,900
小児の肺炎球菌	4,932	5,056	4,872
四 種 混 合	5,069	5,166	4,875
三 種 混 合	0	0	0
二 種 混 合	1,153	1,213	1,095
日 本 脳 炎	6,305	6,612	3,052
インフルエンザ	30,139	37,913	31,886
ポ リ オ	2	5	0
MR(麻しん・風しん混合)	2,674	2,512	2,591

※四種混合とは、ジフテリア・破傷風・百日せき・不活化ポリオの予防接種。

※三種混合とは、ジフテリア・破傷風・百日せきの予防接種。

※二種混合とは、ジフテリア・破傷風の予防接種。

※ポリオは、平成24年9月1日から不活化ポリオを定期接種導入した。

(資料)福祉保健部保健衛生室医務感染症課調

5 結核予防の状況 (単位:人)

区分 / 年度	令和元年度	令和2年度	令和3年度
BCG予防接種	1,229	1,285	1,215
胸部X線検診	15,232	12,532	14,835
要結核精密検診	399	363	373

※胸部X線検診には受診者総数を掲載、平成22年度から人間ドックの受診者を含む。

※要結核精密検診には内要精検者数を掲載、平成22年度から人間ドックの要精検者を含む。

(資料)福祉保健部保健衛生室医務感染症課調

6 一類及び二類感染症患者発生状況 (単位:件)

区分 / 年度	令和元年度	令和2年度	令和3年度
一類			
エボラ出血熱 他6疾病	-	-	-
急性灰白髄炎(ポリオ)	-	-	-
結核	43	23	13
ジフテリア	-	-	-
二類			
重症急性呼吸器症候群	-	-	-
鳥インフルエンザ(H5N1)	-	-	-
中東呼吸器症候群(MERS)	-	-	-
鳥インフルエンザ(H7N9)	-	-	-
総計	43	23	13

※入院措置を要する一類及び二類感染症の発生件数(結核については入院を必要としないものも含む発生件数)。
 ※一類感染症には、エボラ出血熱、クリミア・コンゴ出血熱、痘そう、南米出血熱、ペスト、マールブルグ病、ラッサ熱がある。
 (資料)甲府市福祉保健部保健衛生室医務感染症課調

7 保健師家庭訪問状況 (単位:件)

区分 / 年度	令和元年度	令和2年度	令和3年度
総数	3,053	2,986	2,041
精神保健	205	239	214
乳児	887	819	489
幼児	298	251	140
母性	832	907	547
高齢者	168	156	188
成人	62	84	86
その他の疾病	6	5	0
その他	595	525	377

※実績は延べ件数。
 ※その他は心身障害、難病等を含む。
 ※乳児は、新生児、未熟児を含む。
 ※合計に精神保健課と障がい福祉課は含まない。
 (資料)福祉保健部健康支援室健康政策課調 ※保健師月報より算出

8 乳幼児健康診査状況

区分 / 年度	令和元年度	令和2年度	令和3年度	
対象者数(人)	5,195	2,798	3,971	
受診者数(人)	4,932	2,727	3,679	
受診率(%)	94.9	97.5	92.6	
栄養方法(%)	母乳	40.3	50.0	25.0
	人工	15.7	19.0	9.3
	混合	44.0	31.0	39.0
	不明	0.0	0.0	26.7
要フォロー件数	2,561	1,559	1,605	

※対象:3か月児整形外科健診、1歳6か月児健診、2歳児歯科健診、3歳児健診。
 ※平成30年度より要フォローには尿検査の結果を含む。
 ※令和3年度の栄養方法については、新型コロナウイルス感染症の状況を鑑み3か月児整形外科健診を中止したことにより、3~4か月児小児科健診のアンケート結果から抽出した。
 なお、アンケート実施をしていない時期(R3.4~6月)が含まれているため不明が26.7%となっている。
 (資料)子ども未来部子ども未来総室母子保健課調

9 選択死因別死亡数 (単位:人)

死因別 / 年	令和元年			令和2年			令和3年		
	総数	男	女	総数	男	女	総数	男	女
死亡総数	2,284	1,160	1,124	2,324	1,146	1,178	2,275	1,146	1,129
選択死因別死亡数	1,738	899	839	1,739	867	872	1,697	857	840
結核	4	2	2	7	4	3	-	-	-
悪性新生物	601	344	257	594	320	274	579	333	246
糖尿病	23	13	10	31	20	11	20	11	9
高血圧性疾患	6	2	4	12	4	8	14	4	10
心疾患(高血圧性を除く)	305	144	161	297	142	155	298	139	159
脳血管疾患	208	102	106	166	91	75	175	80	95
大動脈瘤及び解離	45	20	25	46	22	24	45	18	27
肺炎	130	77	53	114	65	49	106	74	32
慢性閉塞性肺疾患	27	26	1	24	19	5	22	14	8
喘息	2	1	1	1	-	1	-	-	-
肝疾患	16	10	6	28	21	7	35	27	8
腎不全	53	25	28	55	35	20	57	32	25
老衰	209	64	145	258	61	197	245	67	178
不慮の事故(うち交通事故)	75(9)	41(8)	34(1)	77(7)	45(5)	32(2)	74	38	36
自殺	34	28	6	29	18	11	27	20	7

(資料)山梨県 各年「人口動態統計結果報告」

10 生活習慣病予防健康診査実施状況

(単位:人)

区分 / 年度		令和元年度	令和2年度	令和3年度
胃がん検診	受診者	3,471	2,504	3,390
	要精密検査者	321	236	293
子宮がん検診	受診者	6,581	5,837	4,791
	要精密検査者	71	103	71
乳がん検診	受診者	9,003	7,350	8,644
	要精密検査者	196	162	224
腹部超音波検診	受診者	13,952	11,873	13,902
	要精密検査者	550	430	525
大腸がん検診	受診者	12,544	10,871	12,780
	要精密検査者	927	788	959
歯科健康相談	受診者	857	0	0
肺がん検診	受診者	15,232	12,532	14,835
	要精密検査者	399	363	373
前立腺がん検診	受診者	4,764	4,185	4,823
	要精密検査者	417	362	397
骨粗しょう症検診	受診者	6,072	5,543	5,945
	要精密検査者	316	255	226
成人歯周疾患健診	受診者	869	710	748
基本健康診査	受診者	604	319	513
胃がんリスク検査	受診者	954	399	667

※集団健診・個別健診・訪問健診の合計数。平成22年度より人間ドック受診者数を含む。

(被災者の受診は含まない。)

※平成20年度より特定健康診査が医療保険者に義務化されたため、基本健康診査は、39歳以下の健診受診機会のない市民と生活保護受給者を対象に実施している。

(資料)福祉保健部健康支援室地域保健課調

11 部位別悪性新生物による死亡者数

(単位:人)

部位別 / 年・男女別	令和元年			令和2年			令和3年		
	計	男	女	計	男	女	計	男	女
胃	61	38	23	64	40	24	58	35	23
気管・気管支及び肺	107	77	30	117	88	29	118	82	36
肝臓	46	29	17	54	40	14	44	24	20
直腸S状結腸移行部及び直腸	25	11	14	18	8	10	20	14	6
膵臓	54	27	27	58	24	34	59	33	26
食道	17	14	3	21	17	4	15	9	6
子宮・卵巣	15	0	15	15	0	15	17	0	17
乳房	26	0	26	21	0	21	26	0	26
白血病	16	7	9	17	6	11	12	6	6
その他	221	132	89	211	99	112	213	130	83
計	588	335	253	596	322	274	582	333	249

※各年1月～12月の数

(資料)福祉保健部健康支援室健康政策課調(保健衛生統計)

12 環境衛生関係施設数

(単位:件)

区分 / 年度	令和元年度	令和2年度	令和3年度
総数	1,322	1,343	1,342
理容所	257	254	252
美容所	699	722	734
クリーニング	202	204	195
公衆浴場	57	58	58
ホテル・旅館	69	68	67
簡易宿泊所	31	30	30
下宿	2	2	2
興行場	5	5	4

(資料)甲府市福祉保健部保健衛生室生活衛生薬務課調

13 食品衛生営業許可施設数の状況

(単位:件)

区分 / 年度		令和元年度	令和2年度	令和3年度	
旧法(R3.5.31以前)	新法(R3.6.1以後)	旧法	旧法	旧法	新法
飲食店営業	飲食店営業	2,834	2,868	2,478	445
喫茶店営業※1		244	233	159	-
	調理の機能を有する自動販売機	-	-	-	2
食肉販売業※2	食肉販売業	249	249	191	18
魚介類販売業※2	魚介類販売業	251	249	197	24
魚介類せり売り営業	魚介類競り売り営業	2	2	2	0
集乳業	集乳業	0	0	0	0
乳処理業	乳処理業	2	2	2	0
特別牛乳さく取処理業	特別牛乳搾取処理業	0	0	0	0
食肉処理業	食肉処理業	10	10	9	1
食品の放射線照射業	食品の放射線照射業	0	0	0	0
菓子製造業	菓子製造業	280	282	229	51
あん類製造業※3		7	7	6	-
アイスクリーム類製造業	アイスクリーム類製造業	36	35	32	0
乳製品製造業	乳製品製造業	3	3	3	1
清涼飲料水製造業	清涼飲料水製造業	7	7	7	0
乳酸菌飲料製造業※4		1	1	1	-
食肉製品製造業	食肉製品製造業	3	3	3	0
魚肉ねり製品製造業※5		0	0	0	-
	水産製品製造業	-	-	-	1
氷雪製造業	氷雪製造業	0	0	1	0
	液卵製造業	-	-	-	0
食用油脂製造業	食用油脂製造業	0	0	0	1
マーガリン又はショートニング製造業※6		0	0	0	-
みそ製造業※7		7	7	6	-
醤油製造業※7		1	1	1	-
	みそ又はしょうゆ製造業	-	-	-	1
酒類製造業	酒類製造業	7	8	8	2
豆腐製造業	豆腐製造業	3	2	2	1
納豆製造業	納豆製造業	1	1	1	0
めん類製造業	麺類製造業	26	25	23	5
そうざい製造業	そうざい製造業	52	59	44	22
	複合型そうざい製造業	-	-	-	4
食品の冷凍又は冷蔵業※8		13	14	11	-
	冷凍食品製造業	-	-	-	0
	複合型冷凍食品製造業	-	-	-	0
	漬物製造業	-	-	-	1
缶詰又は瓶詰食品製造業※9		2	2	1	-
ソース類製造業※9		6	4	2	-
	密封包装食品製造業	-	-	-	2
	食品の小分け業	-	-	-	3
添加物製造業	添加物製造業	3	3	2	1
計		4,050	4,077	3,421	586

※1 旧法の喫茶店営業は、新法では飲食店営業又は調理の機能を有する自動販売機に移行。

※2 旧法の食肉販売業と魚介類販売業のうち一部の営業は、新法では届出業種に移行。

※3 旧法のあん類製造業は、新法では菓子製造業に移行。

※4 乳酸菌飲料製造業は、新法では清涼飲料水製造業に移行。

※5 魚肉ねり製品製造業は、新法では水産製品製造業に移行。

※6 マーガリン又はショートニング製造業は、新法では食用油脂製造業に移行。

※7 みそ製造業及びしょうゆ製造業は、新法ではみそ又はしょうゆ製造業に移行。

※8 食品の冷凍または冷蔵業のうち冷凍食品を製造する営業は、新法では冷凍食品製造業に移行。

※9 缶詰又は瓶詰食品製造業及びソース類製造業の一部の営業は、新法では密封包装食品製造業に移行。

※10 乳類販売業及び氷雪販売業は、新法では届出業種に移行。(上表から削除)

(資料)福祉保健部保健衛生室生活衛生業務課調

14 畜犬登録狂犬病注射等の状況 (単位:匹)

区分/年度	令和元年度	令和2年度	令和3年度
登録数	8,692	8,743	8,733
注射実施数	6,162	6,099	6,182
犬猫の引取り数	176	129	112
負傷動物 (犬・猫)の収容数	33	28	16

(資料)福祉保健部保健衛生室生活衛生薬務課調

15 血液型別献血者数(山梨県) (単位:人)

区分/年度	令和元年度	令和2年度	令和3年度
A型	12,866	14,547	14,302
O型	10,891	11,869	11,898
B型	7,503	8,352	8,342
AB型	3,361	3,823	3,819
その他	6	5	3
計	34,627	38,596	38,364

※その他には、ABO式血液型において、ABO式以外の遺伝子による型である亜型を含む。

(資料)山梨県赤十字血液センター調

16 性別年代別献血者の状況(山梨県) (単位:人)

区分/年度	令和元年度			令和2年度			令和3年度		
	男	女	計	男	女	計	男	女	計
20歳未満	2,162	1,162	3,324	1,801	1,197	2,998	1,711	1,251	2,962
20歳～29歳	3,138	1,717	4,855	3,176	2,154	5,330	3,136	2,041	5,177
30歳～39歳	3,692	1,408	5,100	3,867	1,708	5,575	3,852	1,661	5,513
40歳～49歳	6,463	2,427	8,890	6,856	2,795	9,651	6,359	2,558	8,917
50歳以上	9,308	3,150	12,458	10,817	4,225	15,042	11,253	4,542	15,795
計	24,763	9,864	34,627	26,517	12,079	38,596	26,311	12,053	38,364

(資料)山梨県赤十字血液センター調

17 市営斎場利用状況 (単位:件)

区分/年度	令和元年度		令和2年度		令和3年度	
	市内	市外	市内	市外	市内	市外
10歳以上	2,160	159	2,167	135	2,241	182
10歳未満	4	0	0	0	0	0
死胎	16	3	23	2	18	1
人体分離物	9	0	11	2	7	1
胞衣産汚物	1	0	1	0	0	0
計	2,190	162	2,202	139	2,266	184
年間取扱件数	2,352		2,341		2,450	

※人体分離物…不慮の事故や病気で切断した体の部位

※胞衣…胎盤、さい帯、卵膜

※産汚物…羊水、産婦の排泄物、分娩時に使用したガーゼ等

(資料)福祉保健部保健衛生室生活衛生薬務課調

18 環境衛生作業状況

害 虫 等 消 毒					
区 分 / 年 度			令和元年度	令和2年度	令和3年度
自治会等へ 貸出した消毒機	二兼機	台	6	5	0
		日	24	20	0
	肩掛式	台	60	37	42
		日	240	148	215
	リヤカー付 動噴	台	2	2	2
		日	8	8	10
合 計	台	68	44	44	
	日	272	176	225	

道 路 ・ 河 川 清 掃				
区 分 / 年 度		令和元年度	令和2年度	令和3年度
河 川 清 掃	河 川 数	26	19	30
	作 業 延 長 (m)	47,280	10,765	30,618
	協 力 団 体	40	13	34
	出 動 人 員	5,392	882	2,784
道 路 清 掃	路 線 数	149	137	210
	作 業 延 長 (m)	450,200	579,900	294,700
	ゴ ミ 搬 出 量 (t)	81	104	53

雑 草 ・ 不 法 投 棄 ・ ハ チ				
区 分 / 年 度		令和元年度	令和2年度	令和3年度
雑 草 除 去	指 導 件 数	81	84	78
	処 理 件 数	50	61	56
不 法 投 棄	投 棄 個 所	127	111	258
	処 理 個 所	114	94	243
スズメバチの巣除去相談	処 理 件 数	12	5	17

(資料)環境部環境対策室ごみ収集課調
まちづくり部まち整備室道路河川課調

19 ごみ収集量

区分 / 年度		令和元年度	令和2年度	令和3年度
収集量	可燃物(t)	33,652.1	34,011.3	33,284.3
	不燃物(t)	3,926.8	4,521.0	3,963.6
	計(t)	37,578.9	38,532.3	37,247.9
対前年度比率	可燃物(%)	-	101.1	97.9
	不燃物(%)	-	115.1	87.7
	計(%)	-	102.5	96.7
市民1人1日当たり(g)		548.6	566.2	549.4

※令和元年度より集計を別条件とするため、令和元年度の「対前年度比率」は該当なし。
 (資料)環境部環境対策室ごみ減量課調

20 1トン当たりごみ処理費 (単位:円)

区分 / 年度	令和元年度	令和2年度	令和3年度
収集費※1	20,978	20,465	23,677
処理費※1	13,878	14,096	4,232
合計	34,856	34,561	27,909

※1令和3年度より、環境省が公表している一般廃棄物会計基準に基づく算定方法へ変更。
 (資料)環境部環境総室総務課調

21 有価物回収実績

区分 / 年度	令和元年度	令和2年度	令和3年度
参加自治会数(件)	359(518)	353(515)	348(513)
回収量(t)	4,271.7	3,873.2	3,631.0
対前年度比率(%)	91	91	94
売却金(円)	14,701,623	9,687,173	9,187,419
報奨金(円)	27,272,107	24,609,739	23,201,621

※集団回収分

※数値の()内は、自治会総数

(資料)環境部環境対策室ごみ減量課調

22 すぐやる業務実績 (単位:件)

区分 / 年度	令和元年度	令和2年度	令和3年度
特別収集	213	248	284
定期収集	250	267	260
汚泥	18	18	19
死亡動物	1,342	1,210	1,093
計	1,823	1,743	1,656

(資料)環境部環境対策室ごみ収集課調

23 市内のし尿・浄化槽汚泥処理状況

区分 / 年度	令和元年度	令和2年度	令和3年度	
収集区域内	人口	8,681	8,016	7,660
	世帯数	4,222	3,945	3,723
収集車両	直営	0	0	0
	許可	10	10	10
収集量(kl)	直営	0.0	0.0	0.0
	許可業者	5,474.6	4,703.0	1,948.6
	合計	5,474.6	4,703.0	1,948.6
処理内容(kl)	し尿	448.4	478.3	445.6
	浄化槽汚泥	5,026.2	4,224.7	4,503.0

(資料)環境部環境対策室環境保全課
 環境部環境対策室ごみ収集課

24 自動車騒音の常時監視結果（令和3年度）

番号	評価対象道路		評価対象区域 (上段)始点 (下段)終点	評価 区間 の延長 (km)	住居 等 戸数 (戸)	達成戸数・割合							
	路線名	車線数				昼夜間とも 基準値以下		昼間のみ 基準値以下		夜間のみ 基準値以下		昼夜間とも 基準値超過	
						(戸)	(%)	(戸)	(%)	(戸)	(%)	(戸)	(%)
1	中央自動車道西宮線	4	上曾根町 貢川2丁目	4.7	255	255	100.0	0	0.0	0	0.0	0	0.0
2	一般国道20号	4	向町 徳行5丁目	8.4	607	557	91.8	33	5.4	0	0.0	17	2.8
3	一般国道52号	4 2	貢川2丁目 中央1丁目	4.4	1,106	1,090	98.6	0	0.0	13	1.2	3	0.3
4	一般国道140号	4 3 2	桜井町 七沢町	3.7	389	369	94.9	1	0.3	19	4.9	0	0.0
5	一般国道358号	4 3 2	古閑町 相生2丁目	16.6	1,146	1,142	99.7	0	0.0	0	0.0	4	0.3
6	一般国道411号	4 2	川田町 丸の内1丁目	9.1	2,741	2,682	97.8	2	0.1	57	2.1	0	0.0
7	主要地方道甲府市川三郷線	2	中央4丁目 国母7丁目	4.3	1,160	1,159	99.9	0	0.0	0	0.0	1	0.1
8	主要地方道甲府韮崎線	6 4 2	桜井町 千塚4丁目	8.8	2,423	2,360	97.4	10	0.4	43	1.8	10	0.4
9	主要地方道甲府南アルプス線	4 2	中央1丁目 徳行3丁目	5.3	1,295	1,292	99.8	0	0.0	2	0.2	1	0.1
10	主要地方道甲府昇仙峡線	4 2	上石田1丁目 平瀬町	8.0	1,336	1,335	99.9	0	0.0	0	0.0	1	0.1
11	一般県道天神平甲府線	2	下帯那町 朝日5丁目	5.1	1,157	1,153	99.7	0	0.0	4	0.3	0	0.0
12	一般県道善光寺線	2	善光寺1丁目 善光寺町	1.1	332	326	98.2	0	0.0	5	1.5	1	0.3
13	一般県道小瀬スポーツ公園線	2	小瀬町 上町	1.4	132	132	100.0	0	0.0	0	0.0	0	0.0
14	主要地方道甲府山梨線	2	丸の内1丁目 上積翠寺町	6.7	1,130	1,128	99.8	0	0.0	0	0.0	2	0.2
15	一般県道甲府精進湖線	2	住吉1丁目 古閑町	7.1	1,058	1,057	99.9	0	0.0	1	0.1	0	0.0
16	主要地方道甲府中央右左口線	4 2	幸町 右左口町	7.1	1,120	1,119	99.9	0	0.0	1	0.1	0	0.0
17	主要地方道甲府笛吹線	2	幸町 西高橋町	3.3	744	743	99.9	1	0.1	0	0.0	0	0.0
18	一般県道中下条甲府線	2	荒川2丁目 丸の内2丁目	3.4	854	852	99.8	0	0.0	1	0.1	1	0.1
19	一般県道緑ヶ丘運動公園線	2	緑が丘1丁目 緑が丘2丁目	0.7	227	227	100.0	0	0.0	0	0.0	0	0.0
20	一般県道南甲府停車場線	2	南口町7 南口町4	0.4	114	114	100.0	0	0.0	0	0.0	0	0.0
21	酒折停車場線	2	酒折1丁目 酒折1丁目	0.1	297	297	100.0	0	0.0	0	0.0	0	0.0
22	愛宕山公園線	2	大手1丁目 岩窪町	0.9	204	204	100.0	0	0.0	0	0.0	0	0.0
23	熊野通り	4	城東3丁目 朝気3丁目	1.5	264	264	100.0	0	0.0	0	0.0	0	0.0
24	朝日荒川線	4	朝日3丁目 荒川1丁目	2.5	573	573	100.0	0	0.0	0	0.0	0	0.0
全 体				114.6	20,664	20,430	98.9	47	0.2	146	0.7	41	0.2

※常時監視・・・自動車騒音の影響がある道路に面する地域における「騒音に係る環境基準」の達成状況を把握するものです。
騒音に係る環境基準の達成状況とは、道路に面する地域について、一定地域内の住居等のうち騒音レベルが環境基準を下回る戸数及び割合を算出することにより達成状況の評価(面的評価)を行うものです。
なお、面的評価の対象地域は、原則として幹線交通を担う道路の道路端から50m以内の範囲となっています。

(資料)環境部環境対策室環境保全課調

25 公害苦情の発生件数 (単位:件)

区分 / 年度	令和元年度	令和2年度	令和3年度
大気汚染	35	42	21
水質汚濁	11	11	13
騒音	27	27	29
振動	1	2	2
悪臭	31	49	40
その他	5	1	1
合計	110	132	106

(資料)環境部環境対策室環境保全課調

26 公害苦情発生源別状況 (単位:件)

発生源 / 年度	令和元年度	令和2年度	令和3年度
農業	7	19	8
建設業	16	22	14
製造業	14	10	7
卸売・小売業、飲食店	9	7	15
サービス業	16	17	16
家庭生活	30	31	28
その他	3	1	3
不明	15	25	15
合計	110	132	106

(資料)環境部環境対策室環境保全課調

27 塵芥処理場の概要

区分／施設名	甲府・峡東クリーンセンター	
	エネルギー棟	リサイクル棟
運営主体	甲府・峡東地域ごみ処理施設事務組合	
所在地	笛吹市境川町寺尾1440-1	
形式	流動床式ガス化溶融炉	—
処理の対象物	可燃ごみ、可燃性粗大ごみ、 し尿汚泥、最終処分場汚泥、他	不燃ごみ、 不燃性粗大ごみ、資源物
供用開始年月	平成29年4月	
処理能力	369t/日(123t/日X3炉)	破碎:36t/日 選別:31t/日 保管:22t/日
敷地面積	53,145.62㎡	
建物面積 (延床面積)	13,642㎡	10,747㎡

※令和4年4月1日現在

※甲府市衛生センター(し尿処理施設)は令和3年3月31日にて受入れ終了したため、
上表から削除。現在は中巨摩地区広域事務組合衛生センターへ搬入。

(資料)環境部環境対策室ごみ減量課調

28 可燃ごみ・粗大不燃ごみ処理状況

(単位:t)

区分／年度		令和元年度	令和2年度	令和3年度
搬入量	直営・委託収集	37,578.9	38,532.3	37,247.9
	一般持込	25,459.0	23,267.5	23,741.1
	合計	63,037.9	61,799.8	60,989.0
処理方式	焼却	62,024.9	60,669.9	60,092.6
	破碎残渣	4.8	3.8	3.8
	磁性物等	1,014.2	1,131.4	890.6
	その他	0.0	2.3	2.0

※搬入量(直営)には、ごみ減量課の搬入量を含む。

※令和2年度より、廃棄物対策課からごみ減量課へ所管を変更。

(資料)環境部環境対策室ごみ減量課調

29 資源物回収量

(単位:t)

区分／年度	令和元年度	令和2年度	令和3年度
搬入量	3,601.3	3,656.8	3,546.7

(資料)環境部環境対策室ごみ減量課調

30 主要河川の水質自主測定結果(荒川・笛吹川・濁川水域)

採水場所 測定項目	単 位	荒 川 水 域					
		荒 川 (千松橋)	荒 川 (長松寺橋)	小湯川	湯 川	相 川	相 川 (横沢橋)
気温	℃	31.0	31.5	27.5	30.6	27.5	30.0
水温	℃	24.2	24.5	24.4	26.6	24.1	25.5
透視度	cm	>100	45	90	>100	94	>100
pH	-	8.5	8.0	9.9	9.0	8.3	8.3
DO	mg/l	7.5	8.2	12	9.9	9.8	8.7
BOD	mg/l	1.0	0.7	1.2	1.2	0.7	0.7
COD	mg/l	3.3	3.5	3.7	2.7	2.7	2.7
SS	mg/l	2	15	2	2	1	7
大腸菌群数	MPN/100ml	49	150	1700	4900	930	680
全窒素	mg/l	0.31	0.48	0.20	0.37	0.38	0.50
全燐	mg/l	0.032	0.072	0.045	0.057	0.069	0.069
硝酸性窒素	mg/l	0.22	0.31	<0.02	0.19	0.21	0.31
亜硝酸性窒素	mg/l	<0.02	<0.02	<0.02	<0.02	<0.02	<0.02
ふっ素	mg/l	<0.05	<0.05	0.23	0.35	0.27	0.10
塩素イオン	mg/l	1	2	50	33	24	8
電気伝導率	mS/m	6.6	7.8	37.1	26.1	26.5	26.2

採水場所 測定項目	単 位	荒 川 水 域					
		貢 川	沼 川	四分川	流 川	帯那川	千代田湖
気温	℃	31.4	29.6	30.8	33.8	31.0	29.8
水温	℃	25.9	25.4	26.1	27.7	27.2	26.8
透視度	cm	71	63	57	52	>100	98
pH	-	8.0	7.6	7.7	8.1	9.2	8.8
DO	mg/l	8.8	8.1	8.0	10	12	8.4
BOD	mg/l	0.9	1.1	1.6	1.1	1.6	0.8
COD	mg/l	3.3	2.6	2.7	3.6	3.4	3.9
SS	mg/l	8	10	4	12	5	1
大腸菌群数	MPN/100ml	17000	4900	2200	3300	230	460
全窒素	mg/l	0.93	0.93	1.3	0.91	0.27	0.24
全燐	mg/l	0.073	0.10	0.13	0.14	0.021	0.016
硝酸性窒素	mg/l	0.72	0.69	0.92	0.59	0.04	<0.02
亜硝酸性窒素	mg/l	<0.02	<0.02	0.03	<0.02	<0.02	<0.02
ふっ素	mg/l	0.07	0.08	0.09	0.10	0.12	0.06
塩素イオン	mg/l	4	7	10	11	3	3
電気伝導率	mS/m	12.4	16.4	20.0	20.8	17.9	11.1

採水場所 測定項目	単 位	笛 吹 川 流 域							
		滝戸川上流	七覚川上流	宮沢川	間門川	芋沢川	芦川上流	寺 川	芦川下流
気温	℃	30.2	29.8	30.1	30.2	29.4	24.1	24.5	24.5
水温	℃	25.0	25.0	25.2	28.8	24.6	14.0	15.5	16.1
透視度	cm	>100	>100	>100	36	>100	>100	>100	>100
pH	-	8.2	8.3	8.3	7.9	8.8	7.9	7.9	7.9
DO	mg/l	8.9	8.3	8.4	7.9	11	9.6	9.2	9.6
BOD	mg/l	0.8	0.6	0.7	1.4	0.6	<0.5	<0.5	<0.5
COD	mg/l	4.0	2.4	2.6	4.2	2.5	1.0	0.6	0.9
SS	mg/l	2	1	2	13	1	1	1	2
大腸菌群数	MPN/100ml	24000	13000	1700	17000	17000	140	490	2400
全窒素	mg/l	2.7	1.6	5.4	3.4	3.1	0.64	0.54	0.59
全燐	mg/l	0.10	0.047	0.17	0.32	0.055	0.006	0.005	0.006
硝酸性窒素	mg/l	2.5	1.5	5.3	3.1	2.9	0.61	0.61	0.61
亜硝酸性窒素	mg/l	<0.02	<0.02	<0.02	0.03	<0.02	<0.02	<0.02	<0.02
ふっ素	mg/l	<0.05	<0.05	0.07	0.08	0.06	<0.05	<0.05	<0.05
塩素イオン	mg/l	2	2	4	8	5	1	1	1
電気伝導率	mS/m	16.0	15.1	26.8	31.3	21.4	7.4	7.4	7.7

採水場所	単 位	濁川 水 域									
		高倉川		大円川		藤 川		十郎川		野間川	
測定項目											
気温	°C	29.0	12.0	28.0	7.3	30.5	12.0	31.0	8.0	28.0	9.5
水温	°C	27.2	5.0	26.3	7.7	27.3	5.0	28.4	7.5	29.4	1.5
透視度	cm	77	>100	60	61	>100	>100	60	>100	93	89
pH	-	7.5	7.8	8.0	7.5	8.8	8.5	7.9	7.3	8.5	7.6
DO	mg/l	6.3	12	9.5	10	10	14	7.6	7.0	5.1	9.4
BOD	mg/l	1.5	2.1	1.7	3.1	1.0	1.8	1.8	1.0	1.9	1.9
COD	mg/l	6.6	4.7	4.8	4.8	4.5	4.0	5.0	3.3	3.1	4.0
SS	mg/l	11	2	2	2	1	3	15	2	4	5
大腸菌群数	MPN/100ml	28000	4600	79000	540000	13000	3300	49000	330	23000	3300
全窒素	mg/l	1.0	1.8	1.3	2.5	0.60	0.60	1.5	2.3	1.5	1.4
全燐	mg/l	0.16	0.070	0.47	0.36	0.11	0.030	0.32	0.17	0.34	0.26
硝酸性窒素	mg/l	0.30	1.4	0.41	1.6	0.30	0.40	0.91	1.7	1.2	0.97
亜硝酸性窒素	mg/l	0.03	0.02	0.05	0.03	<0.02	<0.02	0.09	<0.02	0.08	0.08
ふっ素	mg/l	0.14	0.06	0.40	0.23	0.14	0.08	0.22	0.41	0.45	0.40
塩素イオン	mg/l	12	9	51	31	13	12	27	17	50	66
電気伝導率	mS/m	25.3	22.5	33.8	29.8	30.4	24.3	28.4	25.3	34.9	35.0

採水場所	単 位	濁川 水 域									
		洪 川		蛭沢川		五割川		新五割川		省路橋	
測定項目											
気温	°C	32.0	9.5	33.5	7.1	34.0	5.8	30.2	5.3	31.0	3.2
水温	°C	27.6	8.6	27.5	8.3	27.6	9.4	26.7	9.3	29.6	7.4
透視度	cm	57	77	90	88	>100	66	94	77	95	>100
pH	-	7.3	7.5	7.9	7.8	8.3	8.1	7.7	7.9	9.4	8.2
DO	mg/l	6.7	9.3	9.0	11	11	13	8.9	12	12	11
BOD	mg/l	1.9	2.5	1.3	2.1	1.0	2.4	1.1	2.0	2.3	2.0
COD	mg/l	3.4	3.0	4.0	2.9	3.9	3.5	4.1	3.3	6.4	3.2
SS	mg/l	9	6	8	9	10	10	11	8	3	<1
大腸菌群数	MPN/100ml	79000	11000	7000	1300	13000	1100	11000	790	2800	1100
全窒素	mg/l	2.2	2.6	1.1	1.3	0.68	0.89	0.96	1.0	0.24	0.34
全燐	mg/l	0.15	0.15	0.12	0.091	0.073	0.073	0.12	0.093	0.13	0.091
硝酸性窒素	mg/l	1.4	1.9	0.90	1.0	0.51	0.74	0.71	0.87	<0.02	0.26
亜硝酸性窒素	mg/l	0.09	0.05	<0.02	<0.02	<0.02	<0.02	<0.02	<0.02	<0.02	<0.02
ふっ素	mg/l	0.15	0.17	0.10	0.12	0.07	0.10	0.10	0.11	0.15	0.16
塩素イオン	mg/l	9	11	11	15	6	17	11	17	17	18
電気伝導率	mS/m	19.2	20.7	17.8	19.6	13.2	19.1	19.2	20.4	20.4	24.1

採水場所	単 位	濁川 水 域									
		蓬 橋		第一池添橋		砂田橋		城東大橋		国里橋	
測定項目											
気温	°C	32.5	6.0	29.0	10.5	31.0	6.7	27.5	6.5	35.0	6.0
水温	°C	29.3	9.5	28.2	6.0	26.4	7.1	25.0	7.0	28.5	9.8
透視度	cm	80	55	>100	>100	56	89	57	78	79	51
pH	-	8.0	7.7	8.2	7.6	7.4	7.7	7.6	7.6	8.0	7.6
DO	mg/l	9.1	10	10	12	6.8	11	6.5	11	8.6	11
BOD	mg/l	1.5	2.0	1.2	1.2	1.5	1.0	1.3	2.7	1.6	1.9
COD	mg/l	4.3	4.3	4.8	3.0	4.8	3.2	3.2	4.2	4.4	4.5
SS	mg/l	9	12	3	3	18	5	9	6	17	10
大腸菌群数	MPN/100ml	54000	4900	49000	790	11000	7900	170000	49000	92000	11000
全窒素	mg/l	0.96	1.4	0.40	0.50	0.65	0.88	0.90	0.90	0.97	1.2
全燐	mg/l	0.21	0.18	0.16	0.10	0.13	0.070	0.15	0.10	0.19	0.16
硝酸性窒素	mg/l	0.58	1.0	<0.1	0.26	0.34	0.45	0.42	0.56	0.56	1.1
亜硝酸性窒素	mg/l	0.04	0.04	<0.02	<0.02	<0.02	<0.02	<0.02	<0.02	0.04	0.04
ふっ素	mg/l	0.20	0.16	0.17	0.13	0.22	0.19	0.15	0.12	0.20	0.18
塩素イオン	mg/l	24	23	17	18	14	17	17	19	20	26
電気伝導率	mS/m	25.3	27.3	23.1	25.1	21.6	25.3	21.1	25.0	23.3	28.5

採水場所	単 位	濁川 水 域									
		万年橋		新油川橋		濁川橋		濁川流末		玉諸右岸排水場	
測定項目											
気温	°C	33.0	2.1	31.8	8.0	29.8	6.0	29.0	5.6	32.0	5.0
水温	°C	29.2	8.2	26.8	8.0	26.0	8.0	23.0	7.6	26.5	7.2
透視度	cm	20	61	31	40	66	95	57	88	97	82
pH	-	7.4	7.7	7.4	7.7	7.1	7.5	7.1	7.5	8.5	8.1
DO	mg/l	10	11	7.7	10	6.8	10	7.0	10	5.2	11
BOD	mg/l	2.4	1.3	1.8	4.2	1.6	1.7	1.6	1.6	1.5	1.3
COD	mg/l	6.0	3.8	4.3	6.4	3.8	3.0	4.8	3.6	3.0	2.6
SS	mg/l	36	18	21	17	17	11	18	9	5	5
大腸菌群数	MPN/100ml	13000	2400	170000	1700	7900	3300	13000	2800	33000	2300
全窒素	mg/l	1.3	1.6	1.6	1.5	2.0	2.6	1.7	2.4	0.80	0.68
全燐	mg/l	0.33	0.14	0.20	0.14	0.23	0.19	0.19	0.16	0.072	0.071
硝酸性窒素	mg/l	0.40	0.86	0.52	0.94	1.2	1.6	1.0	1.4	0.68	0.58
亜硝酸性窒素	mg/l	<0.02	<0.02	0.04	0.04	<0.02	<0.02	<0.02	<0.02	<0.02	0.03
ふっ素	mg/l	0.25	0.27	0.13	0.18	0.24	0.25	0.24	0.24	0.37	0.40
塩素イオン	mg/l	21	25	20	27	19	20	17	21	10	24
電気伝導率	mS/m	21.0	25.7	21.9	26.7	23.2	27.0	20.9	24.2	16.9	21.5

※令和3年度測定値

(資料)環境部環境対策室環境保全課調

31-1 公共用水域の水質測定結果(荒川ダム・桜橋)

項目	採水場所		単位	基準値	荒川ダム(能泉湖)(項目類型:AA イ、生物A イ)				桜橋(荒川)(項目類型:AA イ、生物A イ)			
					最高	最低	平均	回数	最高	最低	平均	回数
一般項目	気温		°C	-	32.0	2.0	17.5	12	33.5	1.2	18.1	24
	水温		°C	-	28.0	4.0	15.0	12	21.5	2.3	12.6	24
	河川	流量	m ³ /s	-					2.3	0.10	0.77	12
		透視度	cm	-					>100	77	97	24
湖沼	透明度		m	-	6.9	1.4	5.1	12				
	pH			6.5~8.5	7.6	7.3	7.5	12	7.7	7.4	7.6	24
生活環境項目	DO		mg/l	7.5以上	10	7.3	9.1	12	13	8.1	10	24
	BOD		mg/l	1以下	1.0	<0.5	0.7	12	1.1	<0.5	0.6	24
	COD		mg/l	-	2.2	1.0	1.5	12	3.7	0.7	1.7	24
	SS		mg/l	25以下	2	<1	1	12	6	<1	2	24
	大腸菌群数		MPN/100ml	50以下	1300	2	390	12	7900	11	2100	24
	全窒素		mg/l	-	0.50	0.26	0.36	12	0.47	0.25	0.37	12
	全燐		mg/l	-	0.011	0.003	0.005	12	0.013	0.004	0.007	12
	全亜鉛		mg/l	0.03以下	0.005	<0.001	0.002	6	0.001	<0.001	0.001	6
物水項目	ノニルフェノール		mg/l	0.001以下					<0.00006	<0.00006	<0.00006	4
	直鎖アルキルベンゼンスルホン酸及びその塩		mg/l	0.03以下					<0.0006	<0.0006	<0.0006	6
健康項目	カドミウム		mg/l	0.003以下	<0.0003	<0.0003	<0.0003	2	<0.0003	<0.0003	<0.0003	2
	全シアン		mg/l	検出されないこと	nd	nd	nd	2	nd	nd	nd	2
	鉛		mg/l	0.01以下	<0.005	<0.005	<0.005	2	<0.005	<0.005	<0.005	2
	六価クロム		mg/l	0.05以下	<0.02	<0.02	<0.02	2	<0.02	<0.02	<0.02	2
	ヒ素		mg/l	0.01以下	<0.005	<0.005	<0.005	2	<0.005	<0.005	<0.005	2
	総水銀		mg/l	0.0005以下	<0.0005	<0.0005	<0.0005	2	<0.0005	<0.0005	<0.0005	2
	アルキル水銀		mg/l	検出されないこと								
	PCB		mg/l	検出されないこと					nd	nd	nd	2
	ジクロロメタン		mg/l	0.02以下	<0.002	<0.002	<0.002	4	<0.002	<0.002	<0.002	4
	四塩化炭素		mg/l	0.002以下	<0.0002	<0.0002	<0.0002	4	<0.0002	<0.0002	<0.0002	4
	1,2-ジクロロエタン		mg/l	0.004以下	<0.0004	<0.0004	<0.0004	4	<0.0004	<0.0004	<0.0004	4
	1,1-ジクロロエチレン		mg/l	0.1以下	<0.002	<0.002	<0.002	4	<0.002	<0.002	<0.002	4
	シス-1,2-ジクロロエチレン		mg/l	0.04以下	<0.002	<0.002	<0.002	4	<0.002	<0.002	<0.002	4
	1,1,1-トリクロロエタン		mg/l	1以下	<0.0005	<0.0005	<0.0005	4	<0.0005	<0.0005	<0.0005	4
	1,1,2-トリクロロエタン		mg/l	0.006以下	<0.0006	<0.0006	<0.0006	4	<0.0006	<0.0006	<0.0006	4
	トリクロロエチレン		mg/l	0.01以下	<0.001	<0.001	<0.001	4	<0.001	<0.001	<0.001	4
	テトラクロロエチレン		mg/l	0.01以下	<0.0005	<0.0005	<0.0005	4	<0.0005	<0.0005	<0.0005	4
	1,3-ジクロロプロペン		mg/l	0.002以下	<0.0002	<0.0002	<0.0002	4	<0.0002	<0.0002	<0.0002	4
	チウラム		mg/l	0.006以下	<0.0006	<0.0006	<0.0006	2	<0.0006	<0.0006	<0.0006	2
	シマジン		mg/l	0.003以下	<0.0003	<0.0003	<0.0003	2	<0.0003	<0.0003	<0.0003	2
	チオベンカルブ		mg/l	0.02以下	<0.002	<0.002	<0.002	2	<0.002	<0.002	<0.002	2
	ベンゼン		mg/l	0.01以下	<0.001	<0.001	<0.001	4	<0.001	<0.001	<0.001	4
	セレン		mg/l	0.01以下	<0.002	<0.002	<0.002	2	<0.002	<0.002	<0.002	2
	硝酸性窒素及び亜硝酸性窒素		mg/l	10以下	0.37	0.25	0.31	6	0.40	0.26	0.32	6
	ふっ素		mg/l	0.8以下	<0.05	<0.05	<0.05	6	<0.05	<0.05	<0.05	6
	ほう素		mg/l	1以下	<0.04	<0.04	<0.04	4	<0.04	<0.04	<0.04	4
1,4-ジオキサン		mg/l	0.05以下	<0.005	<0.005	<0.005	2	<0.005	<0.005	<0.005	2	
特殊項目	銅		mg/l	-					<0.01	<0.01	<0.01	2
	溶解性鉄		mg/l	-	0.026	0.020	0.023	2	0.048	0.017	0.030	4
	溶解性マンガン		mg/l	-	<0.005	<0.005	<0.005	2	<0.005	<0.005	<0.005	4
	クロム		mg/l	-					<0.005	<0.005	<0.005	2
	アンモニウム性窒素		mg/l	-	0.03	<0.02	0.02	6	<0.02	<0.02	<0.02	6
	リン酸態リン		mg/l	-	<0.003	<0.003	<0.003	12	0.005	<0.003	0.003	12
	クロロフィルa		mg/l	-	0.003	<0.001	0.002	12				
	陰イオン界面活性剤		mg/l	-	<0.02	<0.02	<0.02	6	<0.02	<0.02	<0.02	6
	塩素イオン		mg/l	-	2	<1	1	12	3	<1	1	12
	電気伝導率		mS/m	-	7.1	4.3	5.9	12	7.2	4.7	5.8	24

項目	採水場所	単位	指針値	荒川ダム(能泉湖)(項目類型:AA イ、生物A イ)				桜橋(荒川)(項目類型:AA イ、生物A イ)			
				最高	最低	平均	回数	最高	最低	平均	回数
要 監 視 項 目	クロロホルム	mg/l	0.7以下	<0.0006	<0.0006	<0.0006	2	<0.0006	<0.0006	<0.0006	2
	トランス-1,2-ジクロロエチレン	mg/l	0.04以下			<0.002	1	<0.002	<0.002	<0.002	2
	1,2-ジクロロプロパン	mg/l	0.06以下			<0.005	1	<0.005	<0.005	<0.005	2
	p-ジクロロベンゼン	mg/l	0.2以下			<0.005	1	<0.005	<0.005	<0.005	2
	イソキサチオン	mg/l	0.008以下							<0.0008	1
	ダイアジノン	mg/l	0.005以下							<0.0005	1
	フェニトロチオン(MEP)	mg/l	0.003以下							<0.0003	1
	イソプロチオラン	mg/l	0.04以下							<0.004	1
	オキシ銅(有機銅)	mg/l	0.04以下							<0.004	1
	クロタロニル(TPN)	mg/l	0.05以下							<0.004	1
	プロピザミド	mg/l	0.008以下							<0.0008	1
	EPN	mg/l	0.006以下							<0.0006	1
	ジクロロボス(DDVP)	mg/l	0.008以下							<0.001	1
	フェノブカルブ(BPMC)	mg/l	0.03以下							<0.002	1
	イプロベンホス(IPB)	mg/l	0.008以下							<0.0008	1
	クロルニトロフェン(CNP)	mg/l	-							<0.0005	1
	トルエン	mg/l	0.6以下			<0.005	1	<0.005	<0.005	<0.005	2
	キシレン	mg/l	0.4以下			<0.005	1	<0.005	<0.005	<0.005	2
	フタル酸ジエチルヘキシル	mg/l	0.06以下							<0.006	1
	ニッケル	mg/l	-							<0.001	1
	モリブデン	mg/l	0.07以下							<0.007	1
	アンチモン	mg/l	0.02以下							<0.0002	1
	塩化ビニルモノマー	mg/l	0.002以下							<0.0002	1
	エピクロロヒドリン	mg/l	0.0004以下							<0.00004	1
	全マンガン	mg/l	0.2以下							<0.02	1
	ウラン	mg/l	0.002以下								
ペルフルオロオクタンスルホン酸(PFOS)及びペルフルオロオクタナ酸	mg/l	0.00005以下 下暫定								<0.000010	1
フェノール	mg/l	0.05以下			<0.001	1			<0.001	1	
ホルムアルデヒド	mg/l	1以下			<0.1	1			<0.1	1	
4-tert-オクチルフェノール	mg/l	0.001以下			<0.00003	1			<0.00003	1	
アニリン	mg/l	0.02以下			<0.002	1			<0.002	1	
2,4-ジクロロフェノール	mg/l	0.03以下			<0.0003	1			<0.0003	1	

※令和3年度測定値

※「検出されないこと」とは、法で定める測定方法により測定した場合において、その結果が当該方法の定量限界を下回ることをいい、「nd」とは定量限界値未満のことをいう。

※「BOD」は年間測定結果の75%値で適否を判断するため平均値は75%値としている。

(資料)環境部環境対策室環境保全課調

31-2 公共用水域の水質測定結果(千秋橋・二川橋)

項目	採水場所	単位	基準値	千秋橋(荒川)(環境類型:BⅧ、生物BⅠ)				二川橋(荒川)(環境類型:BⅧ、生物BⅠ)				
				最高	最低	平均	回数	最高	最低	平均	回数	
一般項目	気温	°C	-	34.2	5.0	19.3	24	33.0	3.2	17.5	24	
	水温	°C	-	28.0	5.8	16.5	24	31.5	4.5	17.5	24	
	河川	流量	m ³ /s	-					1.6	0.019	0.62	12
		透視度	cm	-	>100	17	75	24	>100	12	64	24
湖沼	透明度	m	-									
生活環境項目	pH		6.5~8.5	9.0	7.4	8.0	24	9.3	7.3	8.2	24	
	DO	mg/l	5以上	13	8.0	10	24	13	7.6	10	24	
	BOD	mg/l	3以下	2.3	<0.5	1.5	24	3.0	0.6	1.9	24	
	COD	mg/l	-	5.9	2.2	3.1	24	6.8	2.1	4.1	24	
	SS	mg/l	25以下	59	1	10	24	120	1	18	24	
	大腸菌群数	MPN/100ml	5000以下	130000	49	40000	12	130000	8	25000	24	
	全窒素	mg/l	-	1.2	0.42	0.81	12	0.93	0.27	0.58	12	
	全燐	mg/l	-	0.091	0.034	0.052	12	0.079	0.040	0.050	12	
物水項目	全亜鉛	mg/l	0.03以下	0.010	0.002	0.005	6	0.007	0.003	0.004	6	
	ノニルフェノール	mg/l	0.002以下					<0.00006	<0.00006	<0.00006	4	
	直鎖アルキルベンゼンスルホン酸及びその塩	mg/l	0.05以下					0.0007	<0.0006	0.0006	6	
健康項目	カドミウム	mg/l	0.003以下	<0.0003	<0.0003	<0.0003	2	<0.0003	<0.0003	<0.0003	2	
	全シアン	mg/l	検出されないこと	nd	nd	nd	2	nd	nd	nd	2	
	鉛	mg/l	0.01以下	<0.005	<0.005	<0.005	2	<0.005	<0.005	<0.005	2	
	六価クロム	mg/l	0.05以下	<0.02	<0.02	<0.02	2	<0.02	<0.02	<0.02	2	
	ヒ素	mg/l	0.01以下	<0.005	<0.005	<0.005	2	<0.005	<0.005	<0.005	2	
	総水銀	mg/l	0.0005以下	<0.0005	<0.0005	<0.0005	2	<0.0005	<0.0005	<0.0005	2	
	アルキル水銀	mg/l	検出されないこと									
	PCB	mg/l	検出されないこと					nd	nd	nd	2	
	ジクロロメタン	mg/l	0.02以下	<0.002	<0.002	<0.002	4	<0.002	<0.002	<0.002	4	
	四塩化炭素	mg/l	0.002以下	<0.0002	<0.0002	<0.0002	4	<0.0002	<0.0002	<0.0002	4	
	1,2-ジクロロエタン	mg/l	0.004以下	<0.0004	<0.0004	<0.0004	4	<0.0004	<0.0004	<0.0004	4	
	1,1-ジクロロエチレン	mg/l	0.1以下	<0.002	<0.002	<0.002	4	<0.002	<0.002	<0.002	4	
	シス-1,2-ジクロロエチレン	mg/l	0.04以下	<0.002	<0.002	<0.002	4	<0.002	<0.002	<0.002	4	
	1,1,1-トリクロロエタン	mg/l	1以下	<0.0005	<0.0005	<0.0005	4	<0.0005	<0.0005	<0.0005	4	
	1,1,2-トリクロロエタン	mg/l	0.006以下	<0.0006	<0.0006	<0.0006	4	<0.0006	<0.0006	<0.0006	4	
	トリクロロエチレン	mg/l	0.01以下	<0.001	<0.001	<0.001	4	<0.001	<0.001	<0.001	4	
	テトラクロロエチレン	mg/l	0.01以下	<0.0005	<0.0005	<0.0005	4	<0.0005	<0.0005	<0.0005	4	
	1,3-ジクロロプロペン	mg/l	0.002以下	<0.0002	<0.0002	<0.0002	4	<0.0002	<0.0002	<0.0002	4	
	チウラム	mg/l	0.006以下	<0.0006	<0.0006	<0.0006	2	<0.0006	<0.0006	<0.0006	2	
	シマジン	mg/l	0.003以下	<0.0003	<0.0003	<0.0003	2	<0.0003	<0.0003	<0.0003	2	
	チオベンカルブ	mg/l	0.02以下	<0.002	<0.002	<0.002	2	<0.002	<0.002	<0.002	2	
	ベンゼン	mg/l	0.01以下	<0.001	<0.001	<0.001	4	<0.001	<0.001	<0.001	4	
	セレン	mg/l	0.01以下	<0.002	<0.002	<0.002	2	<0.002	<0.002	<0.002	2	
	硝酸性窒素及び亜硝酸性窒素	mg/l	10以下	0.90	0.33	0.67	6	0.76	<0.04	0.45	6	
	ふっ素	mg/l	0.8以下	0.13	<0.05	0.08	6	0.11	<0.05	0.07	6	
	ほう素	mg/l	1以下	0.10	<0.04	0.06	4	0.07	<0.04	0.05	4	
1,4-ジオキサソ	mg/l	0.05以下	<0.005	<0.005	<0.005	2	<0.005	<0.005	<0.005	2		
特殊項目	銅	mg/l	-					<0.01	<0.01	<0.01	2	
	溶解性鉄	mg/l	-	0.12	0.068	0.094	2	0.36	0.086	0.17	4	
	溶解性マンガン	mg/l	-	0.008	0.007	0.008	2	0.011	<0.005	0.008	4	
	クロム	mg/l	-					<0.005	<0.005	<0.005	2	
	アンモニア性窒素	mg/l	-					0.08	<0.02	0.04	6	
	リン酸態リン	mg/l	-	0.059	0.019	0.035	12	0.043	0.012	0.028	12	
	クロロフィルa	mg/l	-									
	陰イオン界面活性剤	mg/l	-	<0.02	<0.02	<0.02	6	<0.02	<0.02	<0.02	6	
	塩素イオン	mg/l	-	16	3	10	12	14	1	9	12	
電気伝導率	mS/m	-	18.6	7.7	14.0	24	21.4	4.5	15.7	24		

項目	採水場所	単位	指針値	千秋橋(荒川)(環境類型:Bハ、生物Bイ)				二川橋(荒川)(環境類型:Bハ、生物Bイ)			
				最高	最低	平均	回数	最高	最低	平均	回数
要 監 視 項 目	クロロホルム	mg/l	3以下	<0.0006	<0.0006	<0.0006	2	<0.0006	<0.0006	<0.0006	2
	トランス-1,2-ジクロロエチレン	mg/l	0.04以下			<0.002	1	<0.002	<0.002	<0.002	2
	1,2-ジクロロプロパン	mg/l	0.06以下			<0.005	1	<0.005	<0.005	<0.005	2
	p-ジクロロベンゼン	mg/l	0.2以下			<0.005	1	<0.005	<0.005	<0.005	2
	イソキサチオン	mg/l	0.008以下							<0.0008	1
	ダイアジノン	mg/l	0.005以下							<0.0005	1
	フェニトロチオン(MEP)	mg/l	0.003以下							<0.0003	1
	イソプロチオラン	mg/l	0.04以下							<0.004	1
	オキシ銅(有機銅)	mg/l	0.04以下							<0.004	1
	クロタロニル(TPN)	mg/l	0.05以下							<0.004	1
	プロピザミド	mg/l	0.008以下							<0.0008	1
	EPN	mg/l	0.006以下							<0.0006	1
	ジクロロボス(DDVP)	mg/l	0.008以下							<0.001	1
	フェノブカルブ(BPMC)	mg/l	0.03以下							<0.002	1
	イプロベンホス(IBP)	mg/l	0.008以下							<0.0008	1
	クロルニトロフェン(CNP)	mg/l	-							<0.0005	1
	トルエン	mg/l	0.6以下			<0.005	1	<0.005	<0.005	<0.005	2
	キシレン	mg/l	0.4以下			<0.005	1	<0.005	<0.005	<0.005	2
	フタル酸ジエチルヘキシル	mg/l	0.06以下							<0.006	1
	ニッケル	mg/l	-							<0.001	1
	モリブデン	mg/l	0.07以下							<0.007	1
	アンチモン	mg/l	0.02以下							<0.0002	1
	塩化ビニルモノマー	mg/l	0.002以下							<0.0002	1
	エピクロロヒドリン	mg/l	0.0004以下							<0.00004	1
	全マンガン	mg/l	0.2以下							0.02	1
	ウラン	mg/l	0.002以下								
ペルフルオロオクタンスルホン酸(PFOS)及びペルフルオロオクタナ酸	mg/l	0.00005以下 下暫定								<0.000010	1
フェノール	mg/l	0.08以下			<0.001	1			<0.001	1	
ホルムアルデヒド	mg/l	1以下			<0.1	1			<0.1	1	
4-tert-オクチルフェノール	mg/l	0.004以下			<0.00003	1			<0.00003	1	
アニリン	mg/l	0.02以下			<0.002	1			<0.002	1	
2,4-ジクロロフェノール	mg/l	0.03以下			<0.0003	1			<0.0003	1	

※令和3年度測定値

※「検出されないこと」とは、法で定める測定方法により測定した場合において、その結果が当該方法の定量限界を下回ることをいい、「nd」とは定量限界値未満のことをいう。

※「BOD」は年間測定結果の75%値で適否を判断するため平均値は75%値としている。

(資料)環境部環境対策室環境保全課調

31-3 公共用水域の水質測定結果(砂田橋・濁川橋)

項目	採水場所	単位	基準値	砂田橋(濁川)(環境類型:CⅧ、生物BⅠ)				濁川橋(濁川)(環境類型:CⅧ、生物BⅠ)				
				最高	最低	平均	回数	最高	最低	平均	回数	
一般項目	気温	°C	-	34.4	4.0	19.2	24	33.3	-5.0	16.3	24	
	水温	°C	-	31.5	4.2	17.8	24	30.5	5.5	17.5	24	
	河川	流量	m ³ /s	-	0.17	0.061	0.11	12	2.2	1.3	1.6	12
		透視度	cm	-	>100	25	66	24	79	8	44	24
湖沼	透明度	m	-									
生活環境項目	pH		6.5~8.5	9.0	7.5	8.1	24	8.0	7.2	7.6	24	
	DO	mg/l	5以上	13	6.0	9.1	24	11	5.6	7.9	24	
	BOD	mg/l	5以下	2.7	1.1	2.0	24	3.6	1.3	2.3	24	
	COD	mg/l	-	6.3	3.4	4.3	24	7.8	3.3	4.5	24	
	SS	mg/l	50以下	17	3	10	24	120	6	24	24	
	大腸菌群数	MPN/100ml	-	170000	700	41000	12	170000	3900	47000	24	
	全窒素	mg/l	-	1.8	0.57	0.86	12	2.0	1.2	1.7	12	
	全燐	mg/l	-	0.13	0.057	0.087	12	0.15	0.11	0.13	12	
物水項目	全亜鉛	mg/l	0.03以下	0.020	0.006	0.009	6	0.017	0.008	0.013	6	
	ノニルフェノール	mg/l	0.002以下					<0.00006	<0.00006	<0.00006	4	
	直鎖アルキルベンゼンスルホン酸及びその塩	mg/l	0.05以下					0.0025	<0.0006	0.0009	6	
健康項目	カドミウム	mg/l	0.003以下	<0.0003	<0.0003	<0.0003	2	<0.0003	<0.0003	<0.0003	2	
	全シアン	mg/l	検出されないこと	nd	nd	nd	2	nd	nd	nd	2	
	鉛	mg/l	0.01以下	<0.005	<0.005	<0.005	2	<0.005	<0.005	<0.005	2	
	六価クロム	mg/l	0.05以下	<0.02	<0.02	<0.02	2	<0.02	<0.02	<0.02	2	
	ヒ素	mg/l	0.01以下	<0.005	<0.005	<0.005	4	0.006	<0.005	0.005	4	
	総水銀	mg/l	0.0005以下	<0.0005	<0.0005	<0.0005	2	<0.0005	<0.0005	<0.0005	2	
	アルキル水銀	mg/l	検出されないこと									
	PCB	mg/l	検出されないこと					nd	nd	nd	2	
	ジクロロメタン	mg/l	0.02以下	<0.002	<0.002	<0.002	4	<0.002	<0.002	<0.002	4	
	四塩化炭素	mg/l	0.002以下	<0.0002	<0.0002	<0.0002	4	<0.0002	<0.0002	<0.0002	4	
	1,2-ジクロロエタン	mg/l	0.004以下	<0.0004	<0.0004	<0.0004	4	<0.0004	<0.0004	<0.0004	4	
	1,1-ジクロロエチレン	mg/l	0.1以下	<0.002	<0.002	<0.002	4	<0.002	<0.002	<0.002	4	
	シス-1,2-ジクロロエチレン	mg/l	0.04以下	<0.002	<0.002	<0.002	4	<0.002	<0.002	<0.002	4	
	1,1,1-トリクロロエタン	mg/l	1以下	<0.0005	<0.0005	<0.0005	4	<0.0005	<0.0005	<0.0005	4	
	1,1,2-トリクロロエタン	mg/l	0.006以下	<0.0006	<0.0006	<0.0006	4	<0.0006	<0.0006	<0.0006	4	
	トリクロロエチレン	mg/l	0.01以下	<0.001	<0.001	<0.001	4	<0.001	<0.001	<0.001	4	
	テトラクロロエチレン	mg/l	0.01以下	<0.0005	<0.0005	<0.0005	4	<0.0005	<0.0005	<0.0005	4	
	1,3-ジクロロプロペン	mg/l	0.002以下	<0.0002	<0.0002	<0.0002	4	<0.0002	<0.0002	<0.0002	4	
	チウラム	mg/l	0.006以下	<0.0006	<0.0006	<0.0006	2	<0.0006	<0.0006	<0.0006	2	
	シマジン	mg/l	0.003以下	<0.0003	<0.0003	<0.0003	2	<0.0003	<0.0003	<0.0003	2	
	チオベンカルブ	mg/l	0.02以下	<0.002	<0.002	<0.002	2	<0.002	<0.002	<0.002	2	
	ベンゼン	mg/l	0.01以下	<0.001	<0.001	<0.001	4	<0.001	<0.001	<0.001	4	
	セレン	mg/l	0.01以下	<0.002	<0.002	<0.002	2	<0.002	<0.002	<0.002	2	
硝酸性窒素及び亜硝酸性窒素	mg/l	10以下	0.80	0.31	0.57	6	1.4	1.1	1.2	6		
ふっ素	mg/l	0.8以下	0.14	0.09	0.12	6	0.19	0.13	0.15	6		
ほう素	mg/l	1以下	0.12	0.05	0.08	4	0.16	0.11	0.13	4		
1,4-ジオキサソ	mg/l	0.05以下	<0.005	<0.005	<0.005	2	<0.005	<0.005	<0.005	2		
特殊項目	銅	mg/l	-					<0.01	<0.01	<0.01	2	
	溶解性鉄	mg/l	-	0.24	0.16	0.20	2	0.52	0.30	0.41	4	
	溶解性マンガン	mg/l	-	0.014	<0.005	0.010	2	0.052	0.033	0.043	4	
	クロム	mg/l	-					<0.005	<0.005	<0.005	2	
	アンモニア性窒素	mg/l	-					0.39	0.14	0.24	6	
	リン酸態リン	mg/l	-	0.10	0.035	0.066	12	0.12	0.075	0.097	12	
	クロロフィルa	mg/l	-									
	陰イオン界面活性剤	mg/l	-	<0.02	<0.02	<0.02	6	0.02	<0.02	0.02	6	
	塩素イオン	mg/l	-	18	5	14	12	19	5	16	12	
電気伝導率	mS/m	-	33.0	14.4	24.5	24	31.4	8.1	24.1	24		

項目	採水場所	単位	指針値	砂田橋(濁川)(環境類型:Cハ、生物Bイ)				濁川橋(濁川)(環境類型:Cハ、生物Bイ)			
				最高	最低	平均	回数	最高	最低	平均	回数
要 監 視 項 目	クロロホルム	mg/l	3以下	<0.0006	<0.0006	<0.0006	4	<0.0006	<0.0006	<0.0006	4
	トランス-1,2-ジクロロエチレン	mg/l	0.04以下			<0.002	1	<0.002	<0.002	<0.002	2
	1,2-ジクロロプロパン	mg/l	0.06以下			<0.005	1	<0.005	<0.005	<0.005	2
	p-ジクロロベンゼン	mg/l	0.2以下			<0.005	1	<0.005	<0.005	<0.005	2
	イソキサチオン	mg/l	0.008以下							<0.0008	1
	ダイアジノン	mg/l	0.005以下							<0.0005	1
	フェニトロチオン(MEP)	mg/l	0.003以下							<0.0003	1
	イソプロチオラン	mg/l	0.04以下							<0.004	1
	オキシ銅(有機銅)	mg/l	0.04以下							<0.004	1
	クロタロニル(TPN)	mg/l	0.05以下							<0.004	1
	プロピザミド	mg/l	0.008以下							<0.0008	1
	EPN	mg/l	0.006以下							<0.0006	1
	ジクロロボス(DDVP)	mg/l	0.008以下							<0.001	1
	フェノブカルブ(BPMC)	mg/l	0.03以下							<0.002	1
	イプロベンホス(IPB)	mg/l	0.008以下							<0.0008	1
	クロルニトロフェン(CNP)	mg/l	-							<0.0005	1
	トルエン	mg/l	0.6以下			<0.005	1	<0.005	<0.005	<0.005	2
	キシレン	mg/l	0.4以下			<0.005	1	<0.005	<0.005	<0.005	2
	フタル酸ジエチルヘキシル	mg/l	0.06以下							<0.006	1
	ニッケル	mg/l	-							0.001	1
	モリブデン	mg/l	0.07以下							<0.007	1
	アンチモン	mg/l	0.02以下							<0.0002	1
	塩化ビニルモノマー	mg/l	0.002以下							<0.0002	1
	エピクロロヒドリン	mg/l	0.0004以下							<0.00004	1
	全マンガン	mg/l	0.2以下							0.11	1
	ウラン	mg/l	0.002以下								
ペルフルオロオクタンスルホン酸(PFOS)及びペルフルオロオクタタン酸	mg/l	0.00005以下 下暫定								<0.000010	1
フェノール	mg/l	0.08以下			<0.001	1			<0.001	1	
ホルムアルデヒド	mg/l	1以下			<0.1	1			<0.1	1	
4-tert-オクチルフェノール	mg/l	0.004以下			<0.00003	1			<0.00003	1	
アニリン	mg/l	0.02以下			<0.002	1			<0.002	1	
2,4-ジクロロフェノール	mg/l	0.03以下			<0.0003	1			<0.0003	1	

※令和3年度測定値

※「検出されないこと」とは、法で定める測定方法により測定した場合において、その結果が当該方法の定量限界を下回ることをいい、「nd」とは定量限界値未満のことをいう。

※「BOD」は年間測定結果の75%値で適否を判断するため平均値は75%値としている。

(資料)環境部環境対策室環境保全課調

31-4 公共用水域の水質測定結果(高室橋)

項目		採水場所	単位	基準値	高室橋(鎌田川)(環境類型:Bハ、生物Bイ)			
					最高	最低	平均	回数
一般項目	気温		°C	-	34.0	5.0	18.8	24
	水温		°C	-	27.6	9.0	16.5	24
	河川	流量		m ³ /s	-			
		透視度		cm	-	>100	12	53
湖沼	透明度		m					
生活環境項目	pH			6.5~8.5	8.3	7.6	7.8	24
	DO		mg/l	5以上	11	8.0	9.5	24
	BOD		mg/l	3以下	2.5	0.6	1.8	24
	COD		mg/l	-	4.1	1.3	2.4	24
	SS		mg/l	25以下	46	3	11	24
	大腸菌群数		MPN/100ml	5000以下	≥240000	17000	100000	12
	全窒素		mg/l	-	1.4	0.95	1.1	12
	全磷		mg/l	-	0.10	0.059	0.081	12
物水項目	全亜鉛		mg/l	0.03以下	0.011	0.005	0.008	6
	ノニルフェノール		mg/l	0.002以下				
	直鎖アルキルベンゼンスルホン酸及びその塩		mg/l	0.05以下				
健康項目	カドミウム		mg/l	0.003以下	<0.0003	<0.0003	<0.0003	2
	全シアン		mg/l	検出されないこと	nd	nd	nd	2
	鉛		mg/l	0.01以下	<0.005	<0.005	<0.005	2
	六価クロム		mg/l	0.05以下	<0.02	<0.02	<0.02	2
	ヒ素		mg/l	0.01以下	<0.005	<0.005	<0.005	2
	総水銀		mg/l	0.0005以下	<0.0005	<0.0005	<0.0005	2
	アルキル水銀		mg/l	検出されないこと				
	PCB		mg/l	検出されないこと				
	ジクロロメタン		mg/l	0.02以下	<0.002	<0.002	<0.002	4
	四塩化炭素		mg/l	0.002以下	<0.0002	<0.0002	<0.0002	4
	1,2-ジクロロエタン		mg/l	0.004以下	<0.0004	<0.0004	<0.0004	4
	1,1-ジクロロエチレン		mg/l	0.1以下	<0.002	<0.002	<0.002	4
	シス-1,2-ジクロロエチレン		mg/l	0.04以下	0.003	<0.002	0.002	4
	1,1,1-トリクロロエタン		mg/l	1以下	<0.0005	<0.0005	<0.0005	4
	1,1,2-トリクロロエタン		mg/l	0.006以下	<0.0006	<0.0006	<0.0006	4
	トリクロロエチレン		mg/l	0.01以下	<0.001	<0.001	<0.001	4
	テトラクロロエチレン		mg/l	0.01以下	<0.0005	<0.0005	<0.0005	4
	1,3-ジクロロプロペン		mg/l	0.002以下	<0.0002	<0.0002	<0.0002	4
	チウラム		mg/l	0.006以下	<0.0006	<0.0006	<0.0006	2
	シマジン		mg/l	0.003以下	<0.0003	<0.0003	<0.0003	2
	チオベンカルブ		mg/l	0.02以下	<0.002	<0.002	<0.002	2
	ベンゼン		mg/l	0.01以下	<0.001	<0.001	<0.001	4
	セレン		mg/l	0.01以下	<0.002	<0.002	<0.002	2
	硝酸性窒素及び亜硝酸性窒素		mg/l	10以下	1.1	0.77	0.97	6
ふっ素		mg/l	0.8以下	0.10	0.07	0.08	6	
ほう素		mg/l	1以下	0.08	0.04	0.06	4	
1,4-ジオキサソ		mg/l	0.05以下	<0.005	<0.005	<0.005	2	
特殊項目	銅		mg/l	-				
	溶解性鉄		mg/l	-	0.13	0.13	0.13	2
	溶解性マンガン		mg/l	-	0.019	<0.005	0.012	2
	クロム		mg/l	-				
	アンモニア性窒素		mg/l	-				
	リン酸態リン		mg/l	-	0.071	0.031	0.056	12
	クロロフィルa		mg/l	-				
	陰イオン界面活性剤		mg/l	-	<0.02	<0.02	<0.02	6
	塩素イオン		mg/l	-	19	8	13	12
電気伝導率		mS/m	-	35.1	17.5	22.2	24	

項目	採水場所	単位	指針値	高室橋(鎌田川)(環境類型:Bハ、生物Bイ)			
				最高	最低	平均	回数
要 監 視 項 目	クロロホルム	mg/l	3以下	<0.0006	<0.0006	<0.0006	2
	トランス-1,2-ジクロロエチレン	mg/l	0.04以下			<0.002	1
	1,2-ジクロロプロパン	mg/l	0.06以下			<0.005	1
	P-ジクロロベンゼン	mg/l	0.2以下			<0.005	1
	イソキサチオン	mg/l	0.008以下				
	ダイアジノン	mg/l	0.005以下				
	フェニトロチオン(MEP)	mg/l	0.003以下				
	イソプロチオラン	mg/l	0.04以下				
	オキシ銅(有機銅)	mg/l	0.04以下				
	クロロタロニル(TPN)	mg/l	0.05以下				
	プロピザミド	mg/l	0.008以下				
	EPN	mg/l	0.006以下				
	ジクロロボス(DDVP)	mg/l	0.008以下				
	フェノブカルブ(BPMC)	mg/l	0.03以下				
	イプロベンホス(IPP)	mg/l	0.008以下				
	クロルニトロフェン(CNP)	mg/l	-				
	トルエン	mg/l	0.6以下			<0.005	1
	キシレン	mg/l	0.4以下			<0.005	1
	フタル酸ジエチルヘキシル	mg/l	0.06以下				
	ニッケル	mg/l	-				
	モリブデン	mg/l	0.07以下				
	アンチモン	mg/l	0.02以下				
	塩化ビニルモノマー	mg/l	0.002以下				
	エビクロロヒドリン	mg/l	0.0004以下				
	全マンガン	mg/l	0.2以下				
	ウラン	mg/l	0.002以下				
ペルフルオロオクタンスルホン酸(PFOS)及びペルフルオロオクタナ酸	mg/l	0.00005以下 下暫定					
フェノール	mg/l	0.08以下			<0.001	1	
ホルムアルデヒド	mg/l	1以下			<0.1	1	
4-tert-オクチルフェノール	mg/l	0.004以下			<0.00003	1	
アニリン	mg/l	0.02以下			<0.002	1	
2,4-ジクロロフェノール	mg/l	0.03以下			<0.0003	1	

※令和3年度測定値

※「検出されないこと」とは、法で定める測定方法により測定した場合において、その結果が当該方法の定量限界を下回ることをいい、「nd」とは定量限界値未満のことをいう。

※「BOD」は年間測定結果の75%値で適否を判断するため平均値は75%値としている。

(資料)環境部環境対策室環境保全課調

32-1 地下水水質調査結果(概況調査)

項目	採水場所	単位	基準値 (指針値)	概況調査						
				1	2	3	4	5		
				荒川二丁目	大手二丁目	宝二丁目	桜井町	伊勢三丁目		
環境基準項目	1	カドミウム	mg/l	0.003以下	<0.0003	<0.0003	<0.0003	<0.0003	<0.0003	
	2	全シアン	mg/l	検出されないこと	nd	nd	nd	nd	nd	
	3	鉛	mg/l	0.01以下	<0.005	<0.005	<0.005	<0.005	<0.005	
	4	六価クロム	mg/l	0.05以下	<0.02	<0.02	<0.02	<0.02	<0.02	
	5	砒素	mg/l	0.01以下	<0.005	<0.005	<0.005	<0.005	<0.005	
	6	総水銀	mg/l	0.0005以下	<0.0005	<0.0005	<0.0005	<0.0005	<0.0005	
	7	アルキル水銀	mg/l	検出されないこと						
	8	PCB	mg/l	検出されないこと	nd	nd	nd	nd	nd	
	9	ジクロロメタン	mg/l	0.02以下	<0.002	<0.002	<0.002	<0.002	<0.002	
	10	四塩化炭素	mg/l	0.002以下	<0.0002	<0.0002	<0.0002	<0.0002	<0.0002	
	11	クロロエチレン	mg/l	0.002以下	<0.0002	<0.0002	<0.0002	<0.0002	<0.0002	
	12	1,2-ジクロロエタン	mg/l	0.004以下	<0.0004	<0.0004	<0.0004	<0.0004	<0.0004	
	13	1,1-ジクロロエチレン	mg/l	0.1以下	<0.002	<0.002	<0.002	<0.002	<0.002	
	14	1,2-ジクロロエチレン	mg/l	0.04以下	<0.004	<0.004	<0.004	<0.004	<0.004	
	15	1,1,1-トリクロロエタン	mg/l	1以下	<0.0005	<0.0005	<0.0005	<0.0005	<0.0005	
	16	1,1,2-トリクロロエタン	mg/l	0.006以下	<0.0006	<0.0006	<0.0006	<0.0006	<0.0006	
	17	トリクロロエチレン	mg/l	0.01以下	<0.001	<0.001	<0.001	<0.001	<0.001	
	18	テトラクロロエチレン	mg/l	0.01以下	<0.0005	<0.0005	<0.0005	<0.0005	<0.0005	
	19	1,3-ジクロロプロペン	mg/l	0.002以下	<0.0002	<0.0002	<0.0002	<0.0002	<0.0002	
	20	チウラム	mg/l	0.006以下	<0.0006	<0.0006	<0.0006	<0.0006	<0.0006	
	21	シマジン	mg/l	0.003以下	<0.0003	<0.0003	<0.0003	<0.0003	<0.0003	
	22	チオベンカルブ	mg/l	0.02以下	<0.002	<0.002	<0.002	<0.002	<0.002	
	23	ベンゼン	mg/l	0.01以下	<0.001	<0.001	<0.001	<0.001	<0.001	
	24	セレン	mg/l	0.01以下	<0.002	<0.002	<0.002	<0.002	<0.002	
	25	硝酸性窒素及び亜硝酸性窒素	mg/l	10以下	1.6	<0.04	<0.04	0.40	1.9	
	26	ふっ素	mg/l	0.8以下	0.05	0.14	0.30	0.23	0.11	
	27	ぼう素	mg/l	1以下	<0.04	<0.04	0.30	0.58	0.05	
	28	1,4-ジオキサン	mg/l	0.05以下	<0.005	<0.005	<0.005	<0.005	<0.005	
要監視項目	29	クロロホルム	mg/l	(0.06以下)		<0.0006	0.0016	<0.0006	0.0006	
	30	1,2-ジクロロプロパン	mg/l	(0.06以下)		<0.005	<0.005	<0.005	<0.005	
	31	P-ジクロロベンゼン	mg/l	(0.2以下)		<0.005	<0.005	<0.005	<0.005	
	32	イソキサチオン	mg/l	(0.008以下)		<0.0008	<0.0008	<0.0008	<0.0008	
	33	ダイアジノン	mg/l	(0.005以下)		<0.0005	<0.0005	<0.0005	<0.0005	
	34	フェニトロチオン(MEP)	mg/l	(0.003以下)		<0.0003	<0.0003	<0.0003	<0.0003	
	35	イソプロチオラン	mg/l	(0.04以下)		<0.004	<0.004	<0.004	<0.004	
	36	オキシ銅(有機銅)	mg/l	(0.04以下)		<0.004	<0.004	<0.004	<0.004	
	37	クロロタロニル(TPN)	mg/l	(0.05以下)		<0.004	<0.004	<0.004	<0.004	
	38	プロピザミド	mg/l	(0.008以下)		<0.0008	<0.0008	<0.0008	<0.0008	
	39	EPN	mg/l	(0.006以下)		<0.0006	<0.0006	<0.0006	<0.0006	
	40	ジクロロボス(DDVP)	mg/l	(0.008以下)		<0.001	<0.001	<0.001	<0.001	
	41	フェノバルブ(BPMC)	mg/l	(0.03以下)		<0.002	<0.002	<0.002	<0.002	
	42	イプロベンホス(IBP)	mg/l	(0.008以下)		<0.0008	<0.0008	<0.0008	<0.0008	
	43	クロルニトロフェン(CNP)	mg/l	-		<0.0005	<0.0005	<0.0005	<0.0005	
	44	トルエン	mg/l	(0.6以下)		<0.005	<0.005	<0.005	<0.005	
	45	キシレン	mg/l	(0.4以下)		<0.005	<0.005	<0.005	<0.005	
	46	フタル酸ジエチルヘキシル	mg/l	(0.06以下)		<0.006	<0.006	<0.006	<0.006	
	47	ニッケル	mg/l	-		<0.001	<0.001	<0.001	<0.001	
	48	モリブデン	mg/l	(0.07以下)		<0.007	<0.007	<0.007	<0.007	
	49	アンチモン	mg/l	(0.02以下)		0.0005	<0.0002	<0.0002	<0.0002	
	50	エピクロヒドリン	mg/l	(0.0004以下)		<0.00004	<0.00004	<0.00004	<0.00004	
	51	全マンガン	mg/l	(0.2以下)		0.03	0.02	0.24	<0.02	
	52	ウラン	mg/l	(0.002以下)		<0.0002	<0.0002	<0.0002	<0.0002	
	53	ペルフルオロオクタンスルホン酸(PFOS)及びペルフルオロオクタン酸	mg/l	(0.00005以下暫定)		<0.000010	<0.000010	<0.000010	0.000014	
	その他	54	水温	℃	-	13.9	17.3	16.9	16.4	17.5
		55	pH		-	7.2	8.0	8.3	7.6	6.8
		56	電気伝導率	mS/m	-	14.9	52.4	25.4	64.3	20.5

項目	採水場所	単位	基準値 (指針値)	概況調査						
				6	7	8	9	10		
				向町	大里町	大津町	上帯那町	心経寺町		
環境基準項目	1	カドミウム	mg/l	0.003以下	<0.0003	<0.0003	<0.0003	<0.0003	<0.0003	
	2	全シアン	mg/l	検出されないこと	nd	nd	nd	nd	nd	
	3	鉛	mg/l	0.01以下	0.006	<0.005	<0.005	<0.005	<0.005	
	4	六価クロム	mg/l	0.05以下	<0.02	<0.02	<0.02	<0.02	<0.02	
	5	砒素	mg/l	0.01以下	<0.005	<0.005	<0.005	<0.005	<0.005	
	6	総水銀	mg/l	0.0005以下	<0.0005	<0.0005	<0.0005	<0.0005	<0.0005	
	7	アルキル水銀	mg/l	検出されないこと						
	8	PCB	mg/l	検出されないこと	nd	nd	nd	nd	nd	
	9	ジクロロメタン	mg/l	0.02以下	<0.002	<0.002	<0.002	<0.002	<0.002	
	10	四塩化炭素	mg/l	0.002以下	<0.0002	<0.0002	<0.0002	<0.0002	<0.0002	
	11	クロロエチレン	mg/l	0.002以下	<0.0002	<0.0002	<0.0002	<0.0002	<0.0002	
	12	1,2-ジクロロエタン	mg/l	0.004以下	<0.0004	<0.0004	<0.0004	<0.0004	<0.0004	
	13	1,1-ジクロロエチレン	mg/l	0.1以下	<0.002	<0.002	<0.002	<0.002	<0.002	
	14	1,2-ジクロロエチレン	mg/l	0.04以下	<0.004	<0.004	<0.004	<0.004	<0.004	
	15	1,1,1-トリクロロエタン	mg/l	1以下	<0.0005	<0.0005	<0.0005	<0.0005	<0.0005	
	16	1,1,2-トリクロロエタン	mg/l	0.006以下	<0.0006	<0.0006	<0.0006	<0.0006	<0.0006	
	17	トリクロロエチレン	mg/l	0.01以下	<0.001	0.001	<0.001	<0.001	<0.001	
	18	テトラクロロエチレン	mg/l	0.01以下	<0.0005	<0.0005	<0.0005	<0.0005	<0.0005	
	19	1,3-ジクロロプロペン	mg/l	0.002以下	<0.0002	<0.0002	<0.0002	<0.0002	<0.0002	
	20	チウラム	mg/l	0.006以下	<0.0006	<0.0006	<0.0006	<0.0006	<0.0006	
	21	シマジン	mg/l	0.003以下	<0.0003	<0.0003	<0.0003	<0.0003	<0.0003	
	22	チオベンカルブ	mg/l	0.02以下	<0.002	<0.002	<0.002	<0.002	<0.002	
	23	ベンゼン	mg/l	0.01以下	<0.001	<0.001	<0.001	<0.001	<0.001	
	24	セレン	mg/l	0.01以下	<0.002	<0.002	<0.002	<0.002	<0.002	
	25	硝酸性窒素及び亜硝酸性窒素	mg/l	10以下	0.05	2.9	<0.04	4.0	3.1	
	26	ふっ素	mg/l	0.8以下	0.14	0.16	0.21	<0.05	0.06	
	27	ほう素	mg/l	1以下	0.18	0.05	0.09	<0.04	<0.04	
	28	1,4-ジオキサン	mg/l	0.05以下	<0.005	<0.005	<0.005	<0.005	<0.005	
要監視項目	29	クロロホルム	mg/l	(0.06以下)	<0.0006	<0.0006	<0.0006	<0.0006	<0.0006	
	30	1,2-ジクロロプロパン	mg/l	(0.06以下)	<0.005	<0.005	<0.005	<0.005	<0.005	
	31	p-ジクロロベンゼン	mg/l	(0.2以下)	<0.005	<0.005	<0.005	<0.005	<0.005	
	32	イソキサチオン	mg/l	(0.008以下)	<0.0008	<0.0008	<0.0008	<0.0008	<0.0008	
	33	ダイアジノン	mg/l	(0.005以下)	<0.0005	<0.0005	<0.0005	<0.0005	<0.0005	
	34	フェニトロチオン(MEP)	mg/l	(0.003以下)	<0.0003	<0.0003	<0.0003	<0.0003	<0.0003	
	35	イソプロチオラン	mg/l	(0.04以下)	<0.004	<0.004	<0.004	<0.004	<0.004	
	36	オキシ銅(有機銅)	mg/l	(0.04以下)	<0.004	<0.004	<0.004	<0.004	<0.004	
	37	クロロタロニル(TPN)	mg/l	(0.05以下)	<0.004	<0.004	<0.004	<0.004	<0.004	
	38	プロピザミド	mg/l	(0.008以下)	<0.0008	<0.0008	<0.0008	<0.0008	<0.0008	
	39	EPN	mg/l	(0.006以下)	<0.0006	<0.0006	<0.0006	<0.0006	<0.0006	
	40	ジクロロボス(DDVP)	mg/l	(0.008以下)	<0.001	<0.001	<0.001	<0.001	<0.001	
	41	フェノパカルブ(BPMC)	mg/l	(0.03以下)	<0.002	<0.002	<0.002	<0.002	<0.002	
	42	イプロベンホス(IBP)	mg/l	(0.008以下)	<0.0008	<0.0008	<0.0008	<0.0008	<0.0008	
	43	クロロニトロフェン(CNP)	mg/l	-	<0.0005	<0.0005	<0.0005	<0.0005	<0.0005	
	44	トルエン	mg/l	(0.6以下)	<0.005	<0.005	<0.005	<0.005	<0.005	
	45	キシレン	mg/l	(0.4以下)	<0.005	<0.005	<0.005	<0.005	<0.005	
	46	フタル酸ジエチルヘキシル	mg/l	(0.06以下)	<0.006	<0.006	<0.006	<0.006	<0.006	
	47	ニッケル	mg/l	-	<0.001	<0.001	<0.001	<0.001	<0.001	
	48	モリブデン	mg/l	(0.07以下)	<0.007	<0.007	<0.007	<0.007	<0.007	
	49	アンチモン	mg/l	(0.02以下)	<0.0002	<0.0002	<0.0002	<0.0002	<0.0002	
	50	エピクロロヒドリン	mg/l	(0.0004以下)	<0.00004	<0.00004	<0.00004	<0.00004	<0.00004	
	51	全マンガン	mg/l	(0.2以下)	0.57	<0.02	0.06	<0.02	<0.02	
	52	ウラン	mg/l	(0.002以下)	<0.0002	<0.0002	<0.0002	<0.0002	<0.0002	
	53	ペルフルオロオクタンスルホン酸(PFOS)及びペルフルオロオクタ酸	mg/l	(0.00005以下暫定)	0.000011	0.000016	<0.000010	<0.000010	<0.000010	
	その他	54	水温	°C	-	16.0	15.0	17.8	14.9	17.3
		55	pH		-	7.0	6.7	7.7	7.6	6.9
		56	電気伝導率	mS/m	-	44.2	26.0	19.0	17.2	13.1

※測定結果は1年間の平均値である。(令和3年度)

※「検出されないこと」とは、法で定める測定方法により測定した場合において、その結果が当該方法の定量限界を下回ることをいい、「nd」とは定量限界値未満のことをいう。

(資料)環境部環境対策室環境保全課調

32-2 地下水水質調査結果(継続監視調査)

項目	採水場所	単位	基準値 (指針値)	継続監視調査					
				M-1	M-2	M-3	M-4	M-5	
				新田町	青葉町	北口三丁目	下向山町	国玉町	
環境基準項目	1	カドミウム	mg/l	0.003以下					
	2	全シアン	mg/l	検出されないこと		nd	nd		
	3	鉛	mg/l	0.01以下		<0.005	<0.005		
	4	六価クロム	mg/l	0.05以下					
	5	砒素	mg/l	0.01以下		<0.005	<0.005		
	6	総水銀	mg/l	0.0005以下					
	7	アルキル水銀	mg/l	検出されないこと					
	8	PCB	mg/l	検出されないこと					
	9	ジクロロメタン	mg/l	0.02以下					
	10	四塩化炭素	mg/l	0.002以下					
	11	クロロエチレン	mg/l	0.002以下	<0.0002				
	12	1,2-ジクロロエタン	mg/l	0.004以下	<0.0004	<0.0004	<0.0004		
	13	1,1-ジクロロエチレン	mg/l	0.1以下	<0.002	<0.002	<0.002		
	14	1,2-ジクロロエチレン	mg/l	0.04以下	<0.004	<0.004	<0.004		
	15	1,1,1-トリクロロエタン	mg/l	1以下	<0.0005	<0.0005	<0.0005		
	16	1,1,2-トリクロロエタン	mg/l	0.006以下	<0.0006	<0.0006	<0.0006		
	17	トリクロロエチレン	mg/l	0.01以下	<0.001	<0.001	<0.001		
	18	テトラクロロエチレン	mg/l	0.01以下	<0.0005	<0.0005	<0.0005		
	19	1,3-ジクロロプロペン	mg/l	0.002以下	<0.0002	<0.0002	<0.0002		
	20	チウラム	mg/l	0.006以下					
	21	シマジン	mg/l	0.003以下					
	22	チオベンカルブ	mg/l	0.02以下					
	23	ベンゼン	mg/l	0.01以下		<0.001	<0.001		
	24	セレン	mg/l	0.01以下					
	25	硝酸性窒素及び亜硝酸性窒素	mg/l	10以下				14	
	26	ふっ素	mg/l	0.8以下					1.0
	27	ほう素	mg/l	1以下					
	28	1,4-ジオキサン	mg/l	0.05以下					
要監視項目	29	クロロホルム	mg/l	(0.06以下)					
	30	1,2-ジクロロプロパン	mg/l	(0.06以下)					
	31	P-ジクロロベンゼン	mg/l	(0.2以下)					
	32	イソキサチオン	mg/l	(0.008以下)					
	33	ダイアジノン	mg/l	(0.005以下)					
	34	フェニトロチオン(MEP)	mg/l	(0.003以下)					
	35	イソプロチオラン	mg/l	(0.04以下)					
	36	オキシ銅(有機銅)	mg/l	(0.04以下)					
	37	クロロタロニル(TPN)	mg/l	(0.05以下)					
	38	プロピザミド	mg/l	(0.008以下)					
	39	EPN	mg/l	(0.006以下)					
	40	ジクロロボス(DDVP)	mg/l	(0.008以下)					
	41	フェノバルブ(BPMC)	mg/l	(0.03以下)					
	42	イプロベンホス(IBP)	mg/l	(0.008以下)					
	43	クロルニトロフェン(CNP)	mg/l	-					
	44	トルエン	mg/l	(0.6以下)					
	45	キシレン	mg/l	(0.4以下)					
	46	フタル酸ジエチルヘキシル	mg/l	(0.06以下)					
	47	ニッケル	mg/l	-					
	48	モリブデン	mg/l	(0.07以下)					
	49	アンチモン	mg/l	(0.02以下)					
	50	エピクロロヒドリン	mg/l	(0.0004以下)					
	51	全マンガン	mg/l	(0.2以下)					
	52	ウラン	mg/l	(0.002以下)					
	53	ペルフルオロオクタンスルホン酸(PFOS)及びペルフルオロオクタタン酸	mg/l	(0.00005以下暫定)					
その他	54	水温	℃	-	20.1	24.1	21.4	22.2	16.5
	55	pH		-	6.7	7.7	7.1	6.1	7.9
	56	電気伝導率	mS/m	-	17.0	38.8	5.6	29.9	50.5

項目	採水場所	単位	基準値 (指針値)	継続監視調査				
				M-6	M-7	M-8	M-9	
				古閑町	右左口町	中小河原町	桜井町	
環境 基準 項目	1	カドミウム	mg/l	0.003以下				
	2	全シアン	mg/l	検出されないこと				
	3	鉛	mg/l	0.01以下				
	4	六価クロム	mg/l	0.05以下				
	5	砒素	mg/l	0.01以下	0.020		0.016	
	6	総水銀	mg/l	0.0005以下				
	7	アルキル水銀	mg/l	検出されないこと				
	8	PCB	mg/l	検出されないこと				
	9	ジクロロメタン	mg/l	0.02以下				
	10	四塩化炭素	mg/l	0.002以下				
	11	クロロエチレン	mg/l	0.002以下				
	12	1,2-ジクロロエタン	mg/l	0.004以下				
	13	1,1-ジクロロエチレン	mg/l	0.1以下				
	14	1,2-ジクロロエチレン	mg/l	0.04以下				
	15	1,1,1-トリクロロエタン	mg/l	1以下				
	16	1,1,2-トリクロロエタン	mg/l	0.006以下				
	17	トリクロロエチレン	mg/l	0.01以下				
	18	テトラクロロエチレン	mg/l	0.01以下				
	19	1,3-ジクロロプロペン	mg/l	0.002以下				
	20	チウラム	mg/l	0.006以下				
	21	シマジン	mg/l	0.003以下				
	22	チオベンカルブ	mg/l	0.02以下				
	23	ベンゼン	mg/l	0.01以下				
	24	セレン	mg/l	0.01以下				
	25	硝酸性窒素及び亜硝酸性窒素	mg/l	10以下		20		
	26	ふっ素	mg/l	0.8以下			1.0	
	27	ほう素	mg/l	1以下			2.5	
	28	1,4-ジオキサン	mg/l	0.05以下				
要 監視 項目	29	クロロホルム	mg/l	(0.06以下)				
	30	1,2-ジクロロプロパン	mg/l	(0.06以下)				
	31	P-ジクロロベンゼン	mg/l	(0.2以下)				
	32	イソキサチオン	mg/l	(0.008以下)				
	33	ダイアジノン	mg/l	(0.005以下)				
	34	フェニトロチオン(MEP)	mg/l	(0.003以下)				
	35	イソプロチオラン	mg/l	(0.04以下)				
	36	オキシ銅(有機銅)	mg/l	(0.04以下)				
	37	クロロタロニル(TPN)	mg/l	(0.05以下)				
	38	プロピザミド	mg/l	(0.008以下)				
	39	EPN	mg/l	(0.006以下)				
	40	ジクロロボス(DDVP)	mg/l	(0.008以下)				
	41	フェノバルブ(BPMC)	mg/l	(0.03以下)				
	42	イプロベンホス(IBP)	mg/l	(0.008以下)				
	43	クロルニトロフェン(CNP)	mg/l	-				
	44	トルエン	mg/l	(0.6以下)				
	45	キシレン	mg/l	(0.4以下)				
	46	フタル酸ジエチルヘキシル	mg/l	(0.06以下)				
	47	ニッケル	mg/l	-				
	48	モリブデン	mg/l	(0.07以下)				
	49	アンチモン	mg/l	(0.02以下)				
	50	エピクロロヒドリン	mg/l	(0.0004以下)				
	51	全マンガン	mg/l	(0.2以下)				
	52	ウラン	mg/l	(0.002以下)				
	53	ペルフルオロオクタンスルホン酸(PFOS)及びペルフルオロオクタタン酸	mg/l	(0.00005以下暫定)				
	そ の 他	54	水温	℃	-	5.8	13.1	16.6
		55	pH		-	8.6	6.8	6.9
		56	電気伝導率	mS/m	-	46.4	37.5	41.5

※測定結果は1年間の平均値である。(令和3年度)

※「検出されないこと」とは、法で定める測定方法により測定した場合において、その結果が当該方法の定量限界を下回ることをいい、「nd」とは定量限界値未満のことをいう。

(資料)環境部環境対策室環境保全課調

33 大気測定局による常時監視の集計結果

二酸化いおう

測定局名	環境基準	①1日平均値が0.04ppmを超えた日数と割合		②1時間値が0.1ppmを超えた時間と割合		達成状況
		日	%	時間	%	
甲府富士見	①1時間値の1日平均値が0.04ppm以下かつ ②1時間値が0.1ppm以下	0	0.0	0	0.0	達成

一酸化炭素

測定局名	環境基準	①1日平均値が10ppmを超えた日数と割合		②8時間値が20ppmを超えた回数と割合		達成状況
		日	%	回	%	
甲府市役所自排	①1時間値の1日平均値が10ppm以下かつ	0	0.0	0	0.0	達成
国母自排	②1時間値の8時間平均値が20ppm以下	0	0.0	0	0.0	達成

浮遊粒子状物質

測定局名	環境基準	①1日平均値が0.10mg/m ³ を超えた日数と割合		②1時間値が0.20mg/m ³ を超えた時間と割合		達成状況
		日	%	時間	%	
甲府富士見	①1時間値の1日平均値が0.10mg/m ³ 以下かつ ②1時間値0.20mg/m ³ 以下	0	0.0	0	0.0	達成
甲府市役所自排		0	0.0	0	0.0	達成
国母自排		0	0.0	0	0.0	達成

微小粒子状物質

測定局名	環境基準	①1年平均値	②1日平均値が35μg/m ³ を超えた日数と割合		達成状況
		μg/m ³	日	%	
甲府富士見	①1年平均値が15μg/m ³ 以下かつ ②1日平均値が35μg/m ³ 以下	7.7	0	0.0	達成
甲府市役所自排		8.3	0	0.0	達成
国母自排		8.7	0	0.0	達成

光化学オキシダント

測定局名	環境基準	昼間の1時間値が0.06ppmを超えた時間と割合		1時間値が0.12ppm(注意報等の発令の目安)を超えた時間と割合		達成状況
		時間	%	時間	%	
甲府富士見	1時間値が0.06ppm以下	105	1.9	0.0	0.0	非達成

二酸化窒素

測定局名	環境基準	1日平均値が0.04ppm以上0.06ppm以下の日数と割合		1日平均値が0.06ppmを超えた日数と割合		達成状況
		日	%	日	%	
甲府富士見	1時間値の1日平均値が0.04ppmから0.06ppmまでのゾーン内又はそれ以下	0	0.0	0	0.0	達成
甲府市役所自排		0	0.0	0	0.0	達成

※令和3年度測定値

(資料)環境部環境対策室環境保全課調

34 有害大気汚染物質の常時監視の集計結果

測定項目		測定地点		甲府富士見			甲府市役所自排			国母自排			環境基準の達成状況・指針値との関係
		物質名	単位	環境基準値(指針値)	最大値	最小値	平均値	最大値	最小値	平均値	最大値	最小値	
1	ベンゼン	μg/m ³	3	2.7	0.29	0.94	2.9	0.39	0.99	3.4	0.49	1.2	全地点で環境基準以下
2	トリクロロエチレン	μg/m ³	130	3.3	0.32	1.4	1.5	0.040	0.57	1.3	0.059	0.45	全地点で環境基準以下
3	テトラクロロエチレン	μg/m ³	200	0.12	<0.003	0.050	0.33	<0.004	0.12	0.041	<0.003	<0.018	全地点で環境基準以下
4	ジクロロメタン	μg/m ³	150	7.1	0.82	2.1	1.8	0.75	1.2	2.5	0.82	1.5	全地点で環境基準以下
5	アクリロニトリル	μg/m ³	(2)	0.045	<0.0005	0.012	0.062	<0.0005	0.013	0.084	<0.0005	0.015	全地点で指針値を下回った
6	アセトアルデヒド	μg/m ³	(120)	4.1	1.4	2.2	4.2	1.4	2.2	3.8	1.5	2.2	全地点で指針値を下回った
7	塩化ビニルモノマー	μg/m ³	(10)	0.027	<0.0023	*0.0068	0.020	<0.0018	<0.0048	0.021	<0.0017	<0.0045	全地点で指針値を下回った
8	塩化メチル	μg/m ³	(94)	1.6	0.98	1.2	1.6	1.0	1.2	1.6	0.92	1.2	全地点で指針値を下回った
9	クロロホルム	μg/m ³	(18)	0.22	0.078	0.14	0.17	0.085	0.13	0.19	0.069	0.12	全地点で指針値を下回った
10	1,2-ジクロロエタン	μg/m ³	(1.6)	0.53	0.045	0.20	0.18	<0.005	0.074	0.18	<0.006	0.073	全地点で指針値を下回った
11	水銀及びその化合物	ng/m ³	(40)	1.7	0.92	1.3							指針値を下回った
12	ニッケル化合物	ng/m ³	(25)	1.4	0.28	0.81							指針値を下回った
13	ヒ素及びその化合物	ng/m ³	(6)	0.63	0.050	0.28							指針値を下回った
14	1,3-ブタジエン	μg/m ³	(2.5)	0.27	<0.005	0.065	0.32	*0.008	0.075	0.40	*0.010	0.11	全地点で指針値を下回った
15	マンガン及びその化合物	ng/m ³	(140)	14	1.2	5.8							指針値を下回った
16	クロム及びその化合物	ng/m ³	-	2.0	0.34	1.1							-
17	酸化エチレン	μg/m ³	-	0.086	0.053	0.069							-
18	トルエン	μg/m ³	-	25	2.5	7.2	35	3.2	11	25	3.4	9.6	-
19	ベリリウム及びその化合物	ng/m ³	-	0.014	<0.0012	0.0055							-
20	ベンゾ[a]ピレン	ng/m ³	-	0.47	0.011	0.12	0.58	0.022	0.14	0.71	0.045	0.18	-
21	ホルムアルデヒド	μg/m ³	-	7.4	1.7	2.7	7.9	1.7	2.8	6.3	2.0	2.6	-

※「*」は定量下限値未満を、「<」は検出下限値未満の測定値を、それぞれ示している。

※平均値の算出に際し、検出下限値未満の測定値については当該検出下限値の1/2と見なしている。

※平均値の定量下限値および検出下限値は、月ごとに算出したそれぞれの数値の最大値を用いた。

※令和3年度測定値

(資料)環境部環境対策室環境保全課調

35 ダイオキシン類の常時監視結果

区分	地点等	調査地点	環境基準値	単位	調査回数	測定結果 (平均値)
	大気	富士見一丁目	0.6以下	pg-TEQ/m ³	4回	0.029
公共用水域	水質	濁川(濁川橋)	1以下	pg-TEQ/l	1回	0.26
	底質	濁川(濁川橋)	150以下	pg-TEQ/g	1回	0.25
	水質	荒川(桜橋)	1以下	pg-TEQ/l	1回	0.066
	底質	荒川(桜橋)	150以下	pg-TEQ/g	1回	0.11
	地下水	大手二丁目	1以下	pg-TEQ/l	1回	0.069
	土壌	貢川本町	1000以下	pg-TEQ/g	1回	0.035

※令和3年度測定値

(資料)環境部環境対策室環境保全課

9 福 祉

1 国民健康保険被保険者の状況 (単位:人、世帯)

区分/年度	令和元年度	令和2年度	令和3年度
人口	187,171	186,438	185,751
被保険者	41,393	40,464	39,196
加入世帯	27,123	26,772	26,318

※人口は、各年度3月31日現在住民登録人口(外国人を含む)。

(資料)福祉保健部保険経営室健康保険課調(国民健康保険事業状況報告書)

2 国民健康保険給付状況

区分/年度		単位	令和元年度	令和2年度	令和3年度
療養給付費 A	件数	件	703,705 (900)	647,866 (-1)	675,786 (0)
	保険者負担額	千円	10,962,209 (33,889)	10,540,903 (-9)	10,740,135 (-1)
	伸張率	%	97.89 (47.65)	963.49 (-0.03)	101.89 (-11.11)
療養費 B	件数	件	18,209 (36)	15,560 (0)	15,045 (0)
	保険者負担額	千円	132,974 (248)	113,599 (0)	107,224 (0)
	伸張率	%	102.11 (45.67)	85.43 (0.00)	94.39 -
療養諸費 A+B	件数	件	721,914 (936)	663,426 (-1)	690,831 (0)
	保険者負担額	千円	11,095,183 (34,137)	10,654,502 (-9)	10,847,359 (-1)
	伸張率	%	97.94 (47.63)	96.03 (-0.03)	101.81 (-11.11)
高額療養費	件数	件	25,227 (42)	24,503 (2)	24,455 (0)
	保険者負担額	千円	1,613,031 (10,771)	1,583,725 (700)	1,555,742 (0)
	伸張率	%	101.70 (72.71)	98.18 (6.50)	98.23 (0)
出産育児一時金	件数	件	128	124	100
	保険者負担額	千円	53,537	51,919	41,892
	伸張率	%	76.22	96.98	80.69
葬祭費	件数	件	218	229	221
	保険者負担額	千円	13,080	13,740	13,260
	伸張率	%	90.83	105.05	96.51
保険給付費合計		千円	12,774,878	12,303,886	12,458,253
伸張率		%	98.27	96.31	101.25

※()は、退職者再掲。

(資料)福祉保健部保険経営室健康保険課調

3 国民健康保険被保険者の事由別異動状況 (単位:人)

区分/年度	令和元年度	令和2年度	令和3年度	
増	総数	8,439	7,451	7,683
	転入	2,285	1,785	1,617
	社保離脱	5,319	5,025	5,381
	生保廃止	80	87	105
	出生	133	127	108
	その他	622	427	472
減	総数	9,970	8,380	8,951
	転出	1,842	1,464	1,414
	社保加入	5,105	4,314	4,616
	生保開始	189	222	156
	死亡	255	256	269
	その他	2,579	2,124	2,496

(資料)福祉保健部保険経営室健康保険課調

4 国民健康保険被保険者給付状況（令和3年度）

区分 / 項目		被保険者	件数	日数	費用額	受診率	1件当たり 費用額	1人当たり 費用額	1日当たり 費用額	
単 位		人	件	日	円	%	円	円	円	
入院	一 般	39,196	8,670	141,550	5,020,570,350	22.12	579,074	128,089	35,469	
	(前期高齢者)	(16,238)	(4,498)	(66,689)	(2,798,748,880)	(27.70)	(622,221)	(172,358)	(41,967)	
	退職者	0	0	0	0	0.00	0	0	0	
	計	39,196	8,670	141,550	5,020,570,350	22.12	579,074	128,089	35,469	
	入院外	一 般	39,196	347,585	528,363	5,500,636,500	886.79	15,825	140,337	10,411
		(前期高齢者)	(16,238)	(200,728)	(300,408)	(3,180,836,750)	(1,236.16)	(15,847)	(195,888)	(10,588)
		退職者	0	0	0	0	0.00	0	0	0
		計	39,196	347,585	528,363	5,500,636,500	886.79	15,825	140,337	10,411
	歯 科	一 般	39,196	76,928	135,074	1,068,335,950	196.26	13,887	27,256	7,909
		(前期高齢者)	(16,238)	(39,357)	(70,837)	(555,883,950)	(242.38)	(14,124)	(34,234)	(7,847)
		退職者	0	0	0	0	0.00	0	0	0
		計	39,196	76,928	135,074	1,068,335,950	196.26	13,887	27,256	7,909
診療費計	一 般	39,196	433,183	804,987	11,589,542,800	1,105.17	26,754	295,682	14,397	
	(前期高齢者)	(16,238)	(244,583)	(437,934)	(6,535,469,580)	(1,506.24)	(26,721)	(402,480)	(14,923)	
	退職者	0	0	0	0	0.00	0	0	0	
	計	39,196	433,183	804,987	11,589,542,800	1,105.17	26,754	295,682	14,397	
調 剤	一 般	39,196	240,146	279,146	2,667,189,000	612.68	11,107	68,047	9,555	
	(前期高齢者)	(16,238)	(140,487)	(160,756)	(1,594,213,470)	(865.17)	(11,348)	(98,178)	(9,917)	
	退職者	0	0	0	-940	0.00	0	0	0	
	計	39,196	240,146	279,146	2,667,188,060	612.68	11,107	68,047	9,555	
食 事 療 養	一 般	39,196	8,206	375,538	247,434,135	20.94	30,153	6,313	659	
	(前期高齢者)	(16,238)	(4,290)	(174,559)	(116,468,357)	(26.42)	(27,149)	(7,173)	(667)	
	退職者	0	0	0	0	0.00	0	0	0	
	計	39,196	8,206	375,538	247,434,135	20.94	30,153	6,313	659	
(食事差額)	一 般	39,196	6	-	41,600	0.02	-	-	-	
	(前期高齢者)	(16,238)	(1)	-	(3,600)	(0.01)	-	-	-	
	退職者	0	0	-	0	0.00	-	-	-	
	計	39,196	6	0	41,600	0.02	-	-	-	
訪 問 看 護	一 般	39,196	2,457	12,922	153,765,770	6.27	62,583	3,923	11,900	
	(前期高齢者)	(16,238)	(580)	(3,275)	(39,781,070)	(3.57)	(68,588)	(2,450)	(12,147)	
	退職者	0	0	0	0	0.00	0	0	0	
	計	39,196	2,457	12,922	153,765,770	6.27	62,583	3,923	11,900	
療 養 費	一 般	39,196	15,045	-	146,974,564	38.38	9,769	3,750	-	
	(前期高齢者)	(16,238)	(7,174)	-	(69,998,359)	(44.18)	(9,757)	(4,311)	-	
	退職者	0	0	-	0	0.00	0	0	-	
	計	39,196	15,045	-	146,974,564	38.38	9,769	3,750	-	
移 送 費	一 般	39,196	0	-	0	0.00	-	0	-	
	(前期高齢者)	(16,238)	(0)	-	(0)	(0.00)	-	(0)	-	
	退職者	0	0	-	0	0.00	0	0	-	
	計	39,196	0	-	0	0.00	-	0	-	
療 養 諸 費	一 般	39,196	690,837	817,909	14,804,906,269	1,762.52	21,430	377,715	18,101	
	(前期高齢者)	(16,238)	(392,825)	(441,209)	(8,355,930,836)	(2,419.17)	(21,271)	(514,591)	(18,939)	
	退職者	0	0	0	-940	0.00	0	0	0	
	計	39,196	690,837	817,909	14,804,905,329	1,762.52	21,430	377,715	18,101	

※前期高齢者については、再掲である。

※食事療養の件数・日数・一件当たり費用額・一日当たり費用額は、再掲である。

※療養諸費は、診療費計・調剤・食事療養・訪問看護・療養費・移送費の合計とする。

※項目における日数の単位は、原則として日であるが、調剤は枚、食事療養は回とし、ともに日数の合計には計上しない。

(資料)福祉保健部保険経営室健康保険課調

5 国民健康保険料調定額と収納額の推移 (単位:円、%)

区分 / 年度		令和元年度	令和2年度	令和3年度
調定額	現年度分	4,519,019,460	4,358,020,800	4,280,682,160
	滞納繰越分	1,265,083,760	1,002,566,290	793,389,333
	計	5,784,103,220	5,360,587,090	5,074,071,493
収納額	現年度分	4,184,906,825	4,075,574,758	4,006,190,463
	滞納繰越分	269,949,111	244,402,545	197,781,341
	計	4,454,855,936	4,319,977,303	4,203,971,804
収納率	現年度分	92.61	93.52	93.59
	滞納繰越分	21.34	24.38	24.93
	計	77.02	80.59	82.85
世帯当たり調定額	現年度分	163,490	160,807	160,211
世帯当たり収納額	現年度分	151,402	150,385	149,938
1人当たり調定額	現年度分	106,490	105,811	106,569
1人当たり収納額	現年度分	98,617	98,953	99,736

※調定額、収納額には未還付分を含む。
(資料)福祉保健部保険経営室健康保険課調

6 国民年金(拠出制)受給状況 (単位:人、千円)

区分 / 年度		令和元年度	令和2年度	令和3年度
老齢年金	人員	1,612	1,069	1,073
	金額	571,776	380,564	381,988
障害年金	人員	67	65	62
	金額	59,093	57,265	54,746
母子年金	人員	-	-	-
	金額	-	-	-
遺児年金	人員	-	-	-
	金額	-	-	-
寡婦年金	人員	21	18	18
	金額	8,899	7,614	7,614
死亡一時金	人員	-	-	-
	金額	-	-	-
老齢基礎年金	人員	50,960	51,472	51,780
	金額	32,974,510	33,302,384	33,398,100
障害基礎年金	人員	3,412	3,443	3,519
	金額	2,938,656	2,964,423	3,033,378
遺族基礎年金	人員	314	230	303
	金額	249,444	182,620	237,249

※障害福祉年金は障害基礎年金に含む。
(資料)日本年金機構調

7 国民年金(拠出制)被保険者状況 (単位:人)

区分 / 年度		令和元年度	令和2年度	令和3年度
被保険者数	1号	22,895	22,769	22,727
	3号	10,750	10,361	9,927
	任意	232	219	229
	計	33,877	33,349	32,883
不在被保険者数		471	488	495
免除被保険者数		9,687	10,168	10,550
免除率(%)		42.3	44.7	46.4

(資料)日本年金機構調

8 福祉年金受給状況 (単位:人、千円)

区分／年度		令和元年度	令和2年度	令和3年度
老齢福祉年金	人員	0	0	0
	金額	0	0	0

(資料)日本年金機構調

9 老人施設への措置収容状況 (単位:人)

施設名		設置主体	所在地	令和元年度 措置人員	令和2年度 措置人員	令和3年度 措置人員
養護老人ホーム	春風寮	社会福祉法人	甲府市桜井町558	59	56	43
	和告寮	社会福祉法人	甲府市中村町4-12	38	37	34
	聖ヨゼフ寮	社会福祉法人	甲府市元紺屋町60	34	30	29
	青い鳥老人ホーム	山梨県	笛吹市春日居町小松855-192	11	10	10
	豊寿荘	山梨県	南アルプス市十日市場727	1	1	1
	光珠荘	社会福祉法人	笛吹市御坂町上黒駒2964	1	1	1
合計				144	135	118

(資料)福祉保健部福祉保健総室総務課(高齢者支援係)調

10 福祉総合相談窓口利用状況 (単位:件数)

区分／年度	令和元年度	令和2年度	令和3年度
助言指導(他機関紹介含)	83	67	80
電話相談	168	166	179
計	251	233	259

(資料)福祉保健部保険経営室介護保険課調

11 福祉センター利用状況 (単位:人)

年度／区分	甲府市福祉センター				
	高齢者	障害者	母子・父子	計	
令和元年度	200,405	6,841	386	207,632	
令和2年度	45,906	1,702	42	47,650	
令和3年度	玉諸福祉センター	14,687	141	0	14,828
	山宮福祉センター	10,368	58	0	10,426
	貢川福祉センター	10,311	380	0	10,691
	相川福祉センター	12,889	481	4	13,374
	相生福祉センター	12,256	510	48	12,814
合計	60,511	1,570	52	62,133	

(資料)福祉保健部福祉保健総室総務課(高齢者支援係)調

12 障害福祉サービス・障害児通所給付支給決定者数

(単位:人)

サービス種別			令和元年度	令和2年度	令和3年度	
障害福祉サービス	介護給付費・訓練等給付費	訪問系サービス	居宅介護	473	494	503
			行動援護	33	35	35
			重度訪問介護	18	19	20
			同行援護	78	79	76
			重度障害者包括支援	0	0	0
	日中活動系サービス	生活介護	510	510	515	
		療養介護	32	36	36	
		自立訓練	79	81	79	
		就労移行支援	38	33	39	
		就労継続支援	715	736	759	
		就労定着支援	13	14	19	
		自立生活援助	16	11	12	
	居住系サービス	短期入所	414	407	395	
		共同生活援助	155	174	191	
		施設入所支援	230	229	227	
障害児通所給付			児童発達支援	137	153	188
			医療型児童発達支援	3	2	0
			居宅訪問型児童発達支援	0	0	0
			放課後等デイサービス	344	400	465
			保育所等訪問支援	71	74	77
			やむを得ない事由による措置費	3	3	5

※数値は2月末現在。

(資料)福祉保健部福祉保健総室障がい福祉課調

13 生活援助員派遣状況

(単位:世帯)

区分 / 年度	令和元年度	令和2年度	令和3年度
派遣世帯数	9		

※介護保険制度で認定を受けていない概ね65歳以上の方が対象。

※令和元年度をもって事業廃止

(資料)福祉保健部福祉保健総室総務課(高齢者支援係)調

14 訪問入浴車利用状況

(単位:人)

年度	令和元年度	令和2年度	令和3年度
区分	障がい者	障がい者	障がい者
総数	117	113	136
4月	8	11	12
5月	8	9	12
6月	7	8	12
7月	8	6	12
8月	9	7	7
9月	11	7	11
10月	9	11	16
11月	11	11	13
12月	11	10	12
1月	11	9	12
2月	12	12	6
3月	12	12	11

(資料)福祉保健部福祉保健総室障がい福祉課調

15 介護保険第1号被保険者状況 (単位:人、世帯)

区分 / 年度		令和元年度	令和2年度	令和3年度
第1号被保険者数	75歳未満	24,352	24,747	24,435
	75歳以上	30,553	30,332	30,670
	計	54,905	55,079	55,105
第1号被保険者がいる世帯		39,965	40,083	40,170

(資料)福祉保健部保険経営室介護保険課調(介護保険事業状況報告)

16 第1号被保険者の事由別異動状況 (単位:人)

《増》

区分 / 年度	令和元年度	令和2年度	令和3年度
総数	2,668	2,710	2,570
転入	371	357	332
職権復活	1	19	14
65歳到達	2,224	2,251	2,153
適用除外・非該当	5	8	4
その他	67	75	67

《減》

区分 / 年度	令和元年度	令和2年度	令和3年度
総数	2,506	2,536	2,544
転出	357	347	331
職権喪失	18	11	23
死亡	2,108	2,160	2,172
適用除外・該当	6	5	5
その他	17	13	13

(資料)福祉保健部保険経営室介護保険課調

17 介護保険料調定額と収納率 (単位:円、%)

区分 / 年度		令和元年度	令和2年度	令和3年度
調定額	現年度分	4,091,768,340	4,007,445,600	4,029,586,940
	滞納繰越分	99,567,440	96,108,853	81,640,814
	計	4,191,335,780	4,103,554,453	4,111,227,754
収納額	現年度分	4,048,030,297	3,975,077,208	4,004,448,890
	滞納繰越分	31,277,388	34,869,575	18,529,216
	計	4,079,307,685	4,009,946,783	4,022,978,106
収納率	現年度分	98.93	99.19	99.38
	滞納繰越分	31.41	36.28	22.70
	計	97.33	97.72	97.85

※調定額、収納額に未還付分を含む。

(資料)福祉保健部保険経営室介護保険課調

18 介護保険要介護(要支援)認定者数

(単位:人)

年度 / 区分		要支援1	要支援2	要介護1	要介護2	要介護3	要介護4	要介護5	計	
令和元年度	第1号被保険者	総数	596	1,142	1,705	2,557	2,233	1,444	940	10,617
		75歳未満	54	99	162	273	183	107	77	955
		75歳以上	542	1,043	1,543	2,284	2,050	1,337	863	9,662
	第2号被保険者	8	28	22	49	29	27	15	178	
	計	604	1,170	1,727	2,606	2,262	1,471	955	10,795	
令和2年度	第1号被保険者	総数	610	1,120	1,769	2,623	2,267	1,493	956	10,838
		75歳未満	55	101	165	272	184	118	93	988
		75歳以上	555	1,019	1,604	2,351	2,083	1,375	863	9,850
	第2号被保険者	6	21	24	50	24	26	17	168	
	計	616	1,141	1,793	2,673	2,291	1,519	973	11,006	
令和3年度	第1号被保険者	総数	614	1,162	1,761	2,636	2,275	1,517	890	10,855
		75歳未満	51	96	169	263	186	114	89	968
		75歳以上	563	1,066	1,592	2,373	2,089	1,403	801	9,887
	第2号被保険者	6	16	29	41	38	26	15	171	
	計	620	1,178	1,790	2,677	2,313	1,543	905	11,026	

(資料)福祉保健部保険経営室介護保険課調(介護保険事業状況報告)

19 居宅介護(予防)サービス受給件数

(単位:件)

区分/年度	令和元年度			令和2年度			令和3年度		
	第1号被保険者	第2号被保険者	計	第1号被保険者	第2号被保険者	計	第3号被保険者	第4号被保険者	計
経過的要介護	0	0	0	0	0	0	0	0	0
要支援1	1,997	34	2,031	2,066	23	2,089	2,544	8	2,552
要支援2	5,536	144	5,680	5,961	147	6,108	6,313	135	6,448
要介護1	16,290	259	16,549	15,975	196	16,171	16,641	242	16,883
要介護2	25,056	449	25,505	25,922	513	26,435	25,746	491	26,237
要介護3	18,463	316	18,779	18,212	282	18,494	18,536	306	18,842
要介護4	9,614	270	9,884	9,799	262	10,061	9,734	244	9,978
要介護5	5,235	110	5,345	5,214	127	5,341	5,175	130	5,305
計	82,191	1,582	83,773	83,149	1,550	84,699	84,689	1,556	86,245

(資料)福祉保健部保険経営室介護保険課調(介護保険事業状況報告)

20 施設介護サービス受給件数

(単位:件)

年度 / 区分		第1号被保険者	第2号被保険者	計
令和元年度	介護老人福祉施設	8,388	46	8,434
	介護老人保健施設	5,495	53	5,548
	介護療養型医療施設	58	1	59
	介護医療院	871	0	871
	計	14,812	100	14,912
令和2年度	介護老人福祉施設	8,361	48	8,409
	介護老人保健施設	5,469	73	5,542
	介護療養型医療施設	5	0	5
	介護医療院	854	0	854
	計	14,689	121	14,810
令和3年度	介護老人福祉施設	8,181	46	8,227
	介護老人保健施設	5,349	60	5,409
	介護療養型医療施設	2	0	2
	介護医療院	819	0	819
	計	14,351	106	14,457

(資料)福祉保健部保険経営室介護保険課調(介護保険事業状況報告)

21 施設別施設介護サービス受給者数
《指定介護老人福祉施設》

(単位:人)

施設名	所在地	令和元年度	令和2年度	令和3年度
桜井寮	甲府市桜井町558	65	74	58
尚古園	甲府市和田町2948-6	91	87	95
和久園	甲府市中村町4-12	51	47	46
春光園	甲府市増坪町813-2	44	51	48
快晴苑	甲府市大津町333	23	29	28
奥湯村園	甲府市羽黒町1657-5	58	59	54
トリアス	甲府市国玉町951-1	82	83	91
清栄なでしこ荘	甲府市横根町554	49	53	54
ロイヤルあかし	甲府市上町2473	49	44	39
風林荘	甲府市宮原町1191	52	62	57
コスモ	甲府市下向山町1280-1	48	44	53
ソレイユ甲府	甲府市西高橋町277	62	54	65
恵信ロジェ	山梨市南1335	3	2	3
笛吹荘	山梨市牧丘町室伏2452	4	4	4
桃源荘	山梨市一町田中155	1	2	2
櫛形荘	南アルプス市上宮地1408	1	1	0
白根聖明園	南アルプス市在家塚1305	0	0	0
花菱荘	南アルプス市田島1108	2	2	2
南岳荘	南アルプス市徳永広町436-1	8	8	9
めぐみ荘	甲斐市竜王644-5	13	11	14
敷島荘	甲斐市大久保1357	12	11	12
ゆめみどり	甲斐市玉川1700-1	38	36	37
明山荘	北杜市明野町上手520	5	5	4
仁生園	北杜市長坂町小荒間1293	2	2	2
長寿荘	北杜市須玉町比志6465-3	3	2	0
壽ノ家	笛吹市石和町四日市場2031	9	12	10
小山荘	笛吹市八代町北760	11	11	13
春日居荘	笛吹市春日居町国府436	6	6	5
昭寿荘	中巨摩郡昭和町西条2605	17	21	24
穴山の杜	韮崎市穴山町5390	3	3	2
田富荘	中央市西花輪499	5	5	4
らくえん	中央市極楽寺748	23	29	24
緑風苑	甲州市塩山下於曾1256	2	2	2
光風園	甲州市塩山西野原603	0	0	0
ヒルズ勝沼	甲州市勝沼町下岩崎2091	6	4	6
富士川荘	南巨摩郡富士川町鯉沢1807	1	2	2
福寿荘	南巨摩郡富士川町小室1241	1	1	1
福寿荘きらきら	南巨摩郡富士川町最勝寺1307-1	1	1	0
しもべ荘	南巨摩郡身延町常葉7058-1	1	2	2
みのぶ荘	南巨摩郡身延町梅平2483-122	2	2	1
慈生園	南巨摩郡南部町中野2847	0	0	0
清珠荘	西八代郡市川三郷町岩間5000	1	1	1
りんどうの里	西八代郡市川三郷町高田3043	2	1	1
いちいの木	南都留郡忍野村内野中賀背3572-1	0	0	0
みのる荘	北杜市高根町箕輪2270-1	1	2	2
志仁也	大月市初狩町下初狩4146-10	1	1	0
回生荘	都留市境36	0	0	0
その他県外施設		14	14	12
合計		873	893	889

《介護老人保健施設》

(単位:人)

施設名	所在地	令和元年度	令和2年度	令和3年度
甲府かわせみ苑	甲府市横根町554	50	51	52
甲府南ライフケアセンター	甲府市住吉5-24-14	129	110	107
NAC湯村	甲府市湯村3-15-13	84	80	83
甲府相川ケアセンター	甲府市塚原町359	91	93	97
大津ケアセンター (フルリール甲府)	甲府市大津町1509-1	35	39	40
あさひホーム	韮崎市旭町上條中割473	8	6	5
恵信ケアセンター (恵信塩山サポートセンター)	甲州市塩山上於曾1195	1	1	3
峡西老人保健センター	南アルプス市下宮地421	7	7	6
ケアホーム花菱	南アルプス市田島1105	2	2	3
山梨ライフケアホーム	甲斐市竜王新町2128	33	28	25
甲州ケアホーム	笛吹市石和町四日市場2031	50	53	50
いちのみやケアセンター	笛吹市一宮町竹原田1255-1	6	7	5
ふじ苑	笛吹市春日居町小松855-6	17	17	19
峡北シルバーケアホーム	北杜市長坂町渋沢907	2	1	0
フルリールむかわ	北杜市武川町柳沢740-1	3	3	4
ノイエス	中巨摩郡昭和町河東中島443	43	53	51
ひばり苑	中巨摩郡昭和町飯喰1277	19	19	15
玉穂ケアセンター	中央市乙黒247-1	35	29	31
富士川病院併設老健施設 (サンビューふじかわ)	南巨摩郡富士川町鯉沢340-1	1	1	0
勝沼ナーシングセンター	甲州市勝沼町菱山4300	5	7	6
ナーシングプラザ三珠	西八代郡市川三郷町上野2968	8	7	7
ケアセンターいちかわ	西八代郡市川三郷町市川大門416	0	0	0
山中湖あんずの森	南都留郡山中湖村山中1069-3	0	1	1
ももくら	大月市七保町下和田2132-1	1	1	1
ひかりの里	甲斐市宇津谷1111	3	4	4
白樺荘	富士吉田市新屋1552-3	0	0	0
都留市立介護老人保健施設つる	都留市つる5-1-55	0	0	1
その他県外施設		10	14	10
合計		643	634	626

(資料)福祉保健部保険経営室介護保険課調

22 指定介護療養型医療施設サービス受給者数

(単位:人)

施設名	所在地	令和元年度	令和2年度	令和3年度
慶友会指定介護療養型医療施設	甲府市城東4-13-15	0	0	0
竜王リハビリテーション病院	甲斐市万才287-7	11	0	0
ひかりの里クリニック	甲斐市宇津谷1111	0	0	0
古屋医院	笛吹市御坂町夏目坂750-1	0	0	0
韮崎市立病院	韮崎市本町3-5-3	2	1	1
甲陽病院	北杜市長坂町大八田3954	1	0	0
その他県外施設		2	0	1
合計		16	1	2

(資料)福祉保健部保険経営室介護保険課調

23 介護医療院サービス受給者数

(単位:人)

施設名	所在地	令和元年度	令和2年度	令和3年度
慶友会城東病院介護医療院	甲府市城東4-13-15	126	111	117
その他県外施設		1	2	0
合計		127	113	117

(資料)福祉保健部保険経営室介護保険課調

24 介護保険給付状況

(単位:件、円)

区 分 / 年 度	令和元年度		令和2年度		令和3年度		
	件 数	支給額	件 数	支給額	件 数	支給額	
居宅サービス費 (居宅サービス 計画費を除く)	介護サービス	145,446	7,951,978,817	145,374	7,987,758,684	149,137	8,074,446,406
	予防サービス	8,901	130,369,755	8,827	132,786,293	10,477	146,022,752
	計	154,347	8,082,348,572	154,201	8,120,544,977	159,614	8,220,469,158
地域密着型 サービス	介護サービス	30,470	4,540,977,842	30,786	4,727,569,293	31,880	4,983,655,626
	予防サービス	55	3,720,815	77	6,973,412	74	5,939,481
	計	30,525	4,544,698,657	30,863	4,734,542,705	31,954	4,989,595,107
施設サービス費	介護サービス	15,023	3,991,225,823	14,880	4,001,696,469	14,552	3,933,993,230
	計	15,023	3,991,225,823	14,880	4,001,696,469	14,552	3,933,993,230
福祉用具購入費	介護サービス	577	14,797,909	698	18,416,029	652	17,854,576
	予防サービス	114	2,645,686	139	3,750,668	156	3,795,554
	計	691	17,443,595	837	22,166,697	808	21,650,130
住宅改修費	介護サービス	437	35,378,051	451	37,496,778	420	36,268,168
	予防サービス	150	13,230,214	135	12,152,262	165	15,366,267
	計	587	48,608,265	586	49,649,040	585	51,634,435
高額サービス費	介護サービス	41,646	477,938,925	42,874	507,663,015	38,610	503,131,087
	予防サービス	100	56,208	98	70,068	167	119,212
	計	41,746	477,995,133	42,972	507,733,083	38,777	503,250,299
高額医療合算 サービス費	介護サービス	2,233	67,623,544	2,350	70,832,005	2,423	69,167,569
	予防サービス	19	135,572	12	13,191	12	45,870
	計	2,252	67,759,116	2,362	70,845,196	2,435	69,213,439
居宅サービス計画費 (居宅介護支援費)	介護サービス	71,480	1,036,321,239	71,361	1,040,576,051	71,898	1,072,920,691
	予防サービス	7,544	33,935,486	7,928	35,664,984	8,690	39,944,197
	計	79,024	1,070,256,725	79,289	1,076,241,035	80,588	1,112,864,888
特定入所者 サービス費	介護サービス	20,312	760,212,440	19,816	765,737,372	18,655	658,221,131
	予防サービス	26	190,098	15	121,456	16	142,525
	計	20,338	760,402,538	19,831	765,858,828	18,671	658,363,656
介護サービス費(高額サービス費を含む)		327,624	18,876,454,590	328,590	19,157,745,696	328,227	19,349,658,484
予防サービス費(高額サービス費を含む)		16,909	184,283,834	17,231	191,532,334	19,757	211,375,858
合 計		344,533	19,060,738,424	345,821	19,349,278,030	347,984	19,561,034,342

(資料)福祉保健部保険経営室介護保険課調

25 利用者負担減免承認件数

(単位:件)

種 類 / 年 度	令和元年度	令和2年度	令和3年度
特定負担限度額減額(旧措置者)	4	4	5
利用者負担減額免除(旧措置者)	4	4	4
負担限度額減額	2,483	2,420	2,310
訪問介護利用者負担軽減	0	0	0
社会福祉法人等利用者負担軽減	329	356	325

(資料)福祉保健部保険経営室介護保険課調

26 甲府市要介護者等利用者負担助成(市単独事業) (単位:件、円)

種 類 / 年 度	令和元年度	令和2年度	令和3年度
承 認 件 数	0	0	0
負 担 助 成 額	0	0	0

(資料)福祉保健部保険経営室介護保険課調

27 甲府市介護保険通所サービス利用者食費負担額助成(市単独事業) (単位:件、円)

種 類 / 年 度	令和元年度	令和2年度	令和3年度
承 認 件 数	-	-	-
負 担 助 成 額	-	-	-

(資料)福祉保健部保険経営室介護保険課調

28 相談支援の内容及び件数

(単位:件)

区分 / 年度	令和元年度	令和2年度	令和3年度
福祉サービスの利用等に関する支援	4,911	6,012	6,521
障害や病状の理解に関する支援	456	352	292
健康・医療に関する支援	1,124	1,098	946
不安解消・情緒安定に関する支援	1,720	2,077	1,451
保育・教育に関する支援	237	283	246
家族関係・人間関係に関する支援	697	810	620
家計・経済に関する支援	1,327	1,097	1,203
生活技術に関する支援	431	434	529
就労に関する支援	625	466	395
社会参加・余暇活動に関する支援	85	50	50
権利擁護に関する支援	337	413	359
その他	854	919	853
合計	12,804	14,011	13,465

(資料)福祉保健部福祉保健総室障がい福祉課調

29 知的障がい者の状況

(単位:人)

区分	年度/種類	A	B1	B2	合計
18歳以上	令和元年度	553	329	287	1,169
	令和2年度	560	335	303	1,198
	令和3年度	569	343	333	1,245
18歳未満	令和元年度	115	72	151	338
	令和2年度	113	68	164	345
	令和3年度	115	63	177	355
総数	令和元年度	668	401	438	1,507
	令和2年度	673	403	467	1,543
	令和3年度	684	406	510	1,600

(資料)福祉保健部福祉保健総室障がい福祉課調(療育手帳交付者統計)

30 等級別身体障がい者の状況

(単位:人)

等級	区分/年度	令和元年度	令和2年度	令和3年度
1級	障がい者	2,943	2,912	2,755
	障がい児	67	67	69
	計	3,010	2,979	2,824
2級	障がい者	1,338	1,335	1,272
	障がい児	20	21	23
	計	1,358	1,356	1,295
3級	障がい者	1,484	1,474	1,476
	障がい児	20	19	15
	計	1,504	1,493	1,491
4級	障がい者	2,399	2,401	2,183
	障がい児	10	10	12
	計	2,409	2,411	2,195
5級	障がい者	522	525	494
	障がい児	7	7	8
	計	529	532	502
6級	障がい者	615	626	599
	障がい児	6	8	7
	計	621	634	606
計	障がい者	9,301	9,273	8,779
	障がい児	130	132	134
	計	9,431	9,405	8,913

(資料)福祉保健部福祉保健総室障がい福祉課調

31 身体障害者手帳交付状況

(単位:人)

区分 / 年度		令和元年度	令和2年度	令和3年度
総数	18歳以上	9,301	9,273	8,779
	18歳未満	130	132	134
視覚	18歳以上	656	671	644
	18歳未満	8	11	12
聴覚	18歳以上	864	874	841
	18歳未満	11	12	12
言語障害	18歳以上	120	126	125
	18歳未満	4	2	2
肢体不自由	18歳以上	4,520	4,448	4,194
	18歳未満	88	87	86
その他	18歳以上	3,141	3,154	2,975
	18歳未満	19	20	22

(資料)福祉保健部福祉保健総室障がい福祉課調

32 生活保護状況

(単位:世帯、人、千円)

項目 / 年度		令和元年度	令和2年度	令和3年度
年延数	被保護世帯	27,987	28,152	28,294
	被保護人員	34,122	33,860	33,649
総支給額		4,963,542	4,865,194	4,918,885
月平均	被保護世帯	2,332	2,346	2,358
	被保護人員	2,844	2,822	2,804
生活扶助	月平均	123,290	120,523	118,504
	支給額	1,479,476	1,446,272	1,422,045
住宅扶助	月平均	48,037	48,620	48,868
	支給額	576,445	583,440	586,417
教育扶助	月平均	1,049	977	847
	支給額	12,584	11,728	10,166
介護扶助	月平均	10,290	10,426	11,101
	支給額	123,475	125,107	133,217
医療扶助	月平均	214,477	208,112	213,796
	支給額	2,573,724	2,497,346	2,565,547
保護施設事務費	月平均	15,484	15,748	15,877
	支給額	185,809	188,976	190,528
その他	月平均	1,002	1,027	914
	支給額	12,029	12,325	10,965

(資料)福祉保健部福祉保健総室生活福祉課調

33 民生委員・児童委員数 (単位:人)

区分／年度	令和元年度	令和2年度	令和3年度
定数	453	453	453
総数	453	452	450
男	203	204	205
女	250	248	245

※令和元年12月1日一斉改選後(令和4年3月末現在)

(資料)福祉保健部福祉保健総室総務課調

34 乳幼児・ひとり親家庭・障害者医療費助成状況

すこやか子育て医療費				
区分／年度	単位	令和元年度	令和2年度	令和3年度
対象		未就学児、小学生及び中学生		
対象者	人	21,816	21,456	21,003
助成件数	件	365,593	295,426	321,960
助成費額	円	711,749,143	584,130,592	663,026,921
1人平均助成回数	回	16.8	13.8	15.3

ひとり親家庭医療費				
区分／年度	単位	令和元年度	令和2年度	令和3年度
対象		ひとり親家庭の父または母とその子		
対象者	人	3,158	3,154	3,061
助成件数	件	47,674	43,170	45,078
助成費額	円	119,132,230	114,627,074	121,016,586

重度心身障害者医療費				
区分／年度	単位	令和元年度	令和2年度	令和3年度
対象者	人	6,431	6,537	6,399
助成費額	円	663,282,345	636,373,413	622,780,127

(資料)福祉保健部福祉保健総室障がい福祉課調

子ども未来部子ども未来総室子育て支援課調

35 保育所等の状況

(単位:人)

施設名 / 年度・種別	在籍数		職員数		年齢別園児数						
	令和2年度	令和3年度	令和2年度	令和3年度	令和2年度			令和3年度			
					0~2歳	3歳	4~6歳	0~2歳	3歳	4~6歳	
公立保育所	北新保育所	37	30	17	17	12	5	20	13	6	11
	甲運第一保育所	66	50	27	25	21	16	29	13	9	28
	玉諸保育所	38	38	20	20	15	9	14	13	8	17
	中央保育所	82	64	37	32	30	14	38	22	12	30
	中道保育所	44	30	20	20	13	8	23	8	6	16
小計	267	212	121	114	91	52	124	69	41	102	
私立保育園	池田保育園	83	56	18	22	34	20	29	25	9	22
	大鎌田保育園	281	261	67	66	114	56	111	105	49	107
	大里保育園	111	97	26	23	46	20	45	39	17	41
	甲南立正保育園	75	75	21	21	27	13	35	29	15	31
	国母保育園	158	140	32	33	58	35	65	50	27	63
	白百合保育園	41	37	17	15	15	10	16	16	5	16
	ちびっこはうす保育園	16	15	14	14	16	0	0	15	0	0
	つくし保育園	59	59	21	23	25	12	22	27	11	21
	南西保育園	123	92	28	30	57	21	45	39	15	38
	梅香学園	59	54	15	18	22	12	25	20	11	23
	ファミユ・トゥ・フール保育所	55	55	17	17	25	8	22	20	15	20
	二川保育園	91	88	25	26	41	18	32	39	18	31
	宮前保育園	153	152	49	46	69	28	56	61	30	61
	山梨立正光生園	84	70	22	22	30	18	36	31	10	29
友愛保育園	133	131	32	30	48	26	59	50	27	54	
小計	1,522	1,382	404	406	627	297	598	566	259	557	
私立認定こども園	相川保育園	81	75	22	26	28	20	33	26	12	37
	朝日幼稚園	73	76	17	21	16	24	33	17	16	43
	池田くるみの木こども園	69	47	32	35	29	14	26	26	7	14
	和泉愛児園	187	157	58	59	67	38	82	60	29	68
	永照寺幼稚園	67	45	11	10	0	19	48	0	11	34
	柏こども園	87	77	29	30	34	12	41	27	19	31
	かほる保育園	237	223	62	54	86	48	103	84	42	97
	貢川進徳幼稚園	171	128	35	40	41	40	90	41	24	63
	貢川幼稚園	159	119	39	33	15	48	96	18	25	76
	くだま木もれびの家	85	75	29	32	30	17	38	33	13	29
	くだま保育園	174	174	40	41	70	35	69	69	35	70
	甲府あら川保育園	132	125	39	38	50	27	55	56	24	45
	甲府大里幼稚園	237	263	37	41	59	59	119	72	69	122
	甲府西幼稚園	161	163	37	44	41	45	75	41	42	80
	甲府みなみ幼稚園	311	285	40	49	81	71	159	80	62	143
	こでまり保育園	90	91	35	38	38	22	30	30	22	39
	塩部幼稚園	239	168	57	56	21	75	143	21	38	109
	新生学園	126	123	33	30	51	25	50	58	12	53
	進徳幼稚園	179	159	42	46	50	45	84	48	37	74
	すみよし愛児園	62	60	35	33	18	14	30	18	13	29
	聖愛幼稚園	109	95	35	38	0	37	72	0	32	63
	すみれ保育園	47	43	24	25	19	9	19	15	9	19
	なでしこ保育園	100	101	35	43	40	22	38	41	19	41
	菜の花保育園	90	74	28	29	35	21	34	36	10	28
	光の森こども園	77	61	30	36	24	14	39	27	16	18
	山梨英和カートメルこども園	114	103	33	35	24	29	61	22	30	51
	慈光保育園	75	72	21	23	32	14	29	28	15	29
	伸芽こども園	99	90	24	34	38	19	42	35	19	36
	誓和保育園	83	87	23	33	31	17	35	34	17	36
	第2なでしここども園	61	51	27	37	25	9	27	28	7	16
	なかむら保育園	57	62	23	24	24	12	21	28	16	18
	和成こども園	119	108	32	39	49	24	46	43	19	46
	相生幼稚園	5	7	12	12	5	0	0	7	0	0
小計	3,963	3,587	1,076	1,164	1,171	925	1,867	1,169	761	1,657	
小規模保育事務所	すまいる保育園	10	11	8	9	10	-	-	11	-	-
	聖愛ひよこぐみ	15	19	10	15	15	-	-	19	-	-
	甲府マスカット保育園	5	12	6	7	5	-	-	12	-	-
	甲府西幼稚園つくしぐみ	6	10	6	8	6	-	-	10	-	-
	中町保育園	14	17	8	9	14	-	-	17	-	-
コスモ保育園	9	13	10	13	9	-	-	13	-	-	
小計	59	82	48	61	59	-	-	82	-	-	
合計	5,811	5,263	1,649	1,745	1,948	1,274	2,589	1,886	1,061	2,316	

※各年度4月1日現在。

(資料)子ども未来部子ども未来総室子ども保育課調

1 0 教 育

1 幼稚園の状況

(単位:人)

幼稚園名 / 年齢別	3 歳	4 歳	5 歳	合計
山梨大学教育学部附属幼稚園	24	27	31	82
私立相生南幼稚園	30	17	19	66
私立いつみ幼稚園	34	29	22	85
私立みたま幼稚園	10	16	23	49
私立慶明幼稚園	10	5	5	20
私立城北幼稚園	47	49	41	137
私立しらゆり幼稚園	25	17	14	56
私立琢美幼稚園	3	3	7	13
私立博愛幼稚園	8	4	4	16
私立屋形幼稚園	0	0	0	0
私立山梨学院幼稚園	44	47	41	132
合計	235	214	207	656

※令和4年5月1日現在。

(資料)子ども未来部子ども未来総室子ども保育課調

2 小学校の状況

(単位:人、学級)

学校名 / 区分	児童数			教員数 (本務者)	学級数
	男	女	計		
市立新紺屋小学校	71	78	149	14	8
市立湯田小学校	65	72	137	12	8
市立伊勢小学校	121	115	236	21	11
市立朝日小学校	79	71	150	12	8
市立里垣小学校	120	145	265	19	14
市立相川小学校	181	157	338	21	15
市立国母小学校	173	153	326	22	17
市立貢川小学校	161	171	332	24	16
市立千塚小学校	167	186	353	20	15
市立池田小学校	219	198	417	29	20
市立北新小学校	83	71	154	14	9
市立千代田小学校	2	10	12	8	5
市立甲運小学校	135	139	274	22	14
市立玉諸小学校	355	335	690	43	30
市立山城小学校	535	472	1,007	58	42
(山城分校)	0	0	0	1	1
市立大里小学校	278	249	527	39	25
市立東小学校	160	150	310	24	14
市立羽黒小学校	209	160	369	27	18
市立石田小学校	125	112	237	17	12
市立新田小学校	47	41	88	16	8
市立大国小学校	250	217	467	36	24
市立舞鶴小学校	166	168	334	23	15
市立中道南小学校	30	38	68	12	8
(桜木分校)	0	0	0	0	0
市立中道北小学校	70	65	135	14	9
市立善誘館小学校	75	80	155	16	8
国立大学法人山梨大学 教育学部附属小学校	288	327	615	25	18
私立駿台甲府小学校	252	194	446	25	14
私立山梨学院小学校	231	217	448	29	12
合計	4,648	4,391	9,039	643	418

※学校基本調査に準ずる(令和4年5月1日現在)

(資料)教育部教育総室学事課調

3 中学校の状況

(単位:人、学級)

学校名 / 区分	生徒数			教員数 (本務者)	学級数
	男	女	計		
市立東中学校	350	275	625	42	21
市立西中学校	197	195	392	27	15
市立南中学校	221	218	439	34	18
市立北中学校	137	145	282	22	11
市立南西中学校	104	119	223	23	10
市立北東中学校	138	115	253	22	11
市立北西中学校	135	143	278	21	12
市立富竹中学校	105	109	214	21	10
市立城南中学校	381	385	766	45	27
(城南分校)	0	0	0	2	1
市立上条中学校	170	156	326	29	15
市立笛南中学校	75	53	128	14	6
(桜木分校)	3	1	4	11	5
国立大学法人山梨大学 教育学部附属中学校	208	218	426	24	12
私立山梨英和中学校	0	156	156	17	6
私立駿台甲府中学校	273	217	490	27	15
私立山梨学院中学校	168	129	297	19	9
合計	2,665	2,634	5,299	400	204

※学校基本調査に準ずる(令和4年5月1日現在)

※城南分校について、在籍者はいないが1学級として数えた。

(資料)教育部教育総室学事課調

4 高等学校の状況

全日制課程

(単位:人、学級)

学校名	前年度 生徒数	学級数 および 生徒数								教員数 (本務者)
		総数		1年		2年		3年		
		学級数	生徒数	学級数	生徒数	学級数	生徒数	学級数	生徒数	
県立甲府第一高等学校	730	21	704	7	239	7	230	7	235	49
県立甲府西高等学校	635	16	598	5	190	5	202	6	206	46
県立甲府南高等学校	739	18	712	6	240	6	238	6	234	50
県立甲府東高等学校	716	18	714	6	240	6	239	6	235	49
県立甲府工業高等学校	789	21	768	7	262	7	261	7	245	67
県立甲府城西高等学校	742	21	735	7	251	7	242	7	242	56
市立甲府商業高等学校	772	24	765	8	260	8	250	8	255	63
私立山梨英和高等学校	286	9	287	3	104	3	102	3	81	21
私立甲斐清和高等学校	547	21	535	7	176	8	193	6	166	33
私立駿台甲府高等学校	1029	31	1039	11	376	10	336	10	327	56
私立山梨学院大学附属高等学校	1,049	31	1102	10	383	10	342	11	377	68
私立東海大学付属甲府高等学校	798	22	796	7	262	8	257	7	277	45

定時制課程

(単位:人、学級)

学校名	前年度 生徒数	学級数 および 生徒数										教員数 (本務者)
		総数		1年		2年		3年		4年		
		学級数	生徒数	学級数	生徒数	学級数	生徒数	学級数	生徒数	学級数	生徒数	
県立甲府工業高等学校	73	12	63	3	15	3	14	3	17	3	17	21
県立中央高等学校	274	27	218	7	66	7	54	7	53	6	45	49

通信制課程

(単位:人、学級)

学校名	前年度 生徒数	学級数 および 生徒数										教員数 (本務者)
		総数		1年		2年		3年		4年		
		学級数	生徒数	学級数	生徒数	学級数	生徒数	学級数	生徒数	学級数	生徒数	
県立中央高等学校	197	9	207	3	58	2	44	2	47	2	58	9
私立駿台甲府高等学校	907	-	1109	0	306	0	376	0	427			10
私立甲斐清和高等学校	180	3	182	1	47	1	68	1	67			5

※令和4年5月1日現在。

※公立学校の職員数は、県費負担による職員のみ的人数を示す。

(資料)山梨県 令和4年度「教育統計結果報告」

5 特別支援学校の状況（山梨県）

（単位：校、人）

区分 / 年度		令和2年度	令和3年度	令和4年度	
学校数		14	14	14	
教員数(本務者)		755	769	757	
学生数	総数	男	659	685	687
		女	387	380	367
	幼稚部	男	2	6	6
		女	8	9	8
	小学部	男	224	235	251
		女	98	108	108
	中学部	男	147	153	153
		女	102	100	99
	高等部	男	286	291	277
		女	179	163	152
前年度卒業生数		71	67	85	
		162	147	168	

※各年度5月1日現在。

(資料)山梨県 令和4年度「教育統計結果報告」

6 大学の状況

（単位：校、人）

区分 / 年度		令和2年度	令和3年度	令和4年度	国公立計	私立計	
学校数		4	4	4	2	2	
教員数(本務者)		618	620	632	448	184	
学生数	大学	男	5,211	5,283	5,383	2,205	3,178
		女	3,211	3,279	3,271	1,693	1,578
	大学院	男	499	537	580	563	17
		女	178	169	174	156	18
	専攻科生	男	9	2	6	6	-
女		10	8	4	4	-	
入学状況	大学	定員数	1,915	1,915	1,915	900	1,015
		志願者数	5,845	5,147	5,153	3,047	2,106
		入学者数	2,052	2,104	2,103	958	1,145
	大学院	定員数	333	336	333	301	32
		志願者数	318	365	389	358	31
		入学者数	264	309	321	306	15
	専攻科生	定員数	18	18	18	18	-
		志願者数	28	16	13	13	-
		入学者数	19	10	10	10	-
前年度卒業生数		1,865	1,882	1,928	908	1,020	
		268	305	290	281	9	
		11	19	10	10	-	

※教員数・学生数は各年度5月1日現在、入学状況は各年度4月1日現在、前年度卒業生数は各年度3月現在。

※山梨大学は、教員数については、甲府キャンパスに所在する部局に所属する人数による。

学生数、入学状況、前年度卒業生数については、甲府キャンパスに所在する教育人間科学部(平成27年度以前入学者)、教育学部、工学部、生命環境学部(在学する学生の人数による)。

なお、大学院医工農学総合教育部については、修士課程においては甲府キャンパスに所在する工学専攻、生命環境学専攻に、博士課程においては甲府キャンパスに所在する人間環境医工学専攻(生命情報システム学コース)、機能材料システム工学専攻、情報機能システム工学専攻、環境社会創生工学専攻、グリーンエネルギー変換工学特別教育プログラム、工学専攻、統合応用生命科学専攻(生命農学コース、生命工学コース)に在学する学生の人数による。

(資料) 国立大学法人山梨大学調

公立大学法人山梨県立大学調

学校法人C2C Global Education Japan 山梨学院大学調

学校法人山梨英和学院 山梨英和大学調

7 短期大学の状況 (単位:校、人)

区分 / 年度		令和2年度	令和3年度	令和4年度
学校数		1	1	1
教員数(本務者)		35	36	35
学生数	男	30	31	30
	女	456	437	376
入学状況	定員数	250	250	250
	志願者数	307	232	208
	入学者数	252	219	190
前年度卒業生数		238	233	246

※各年度5月1日現在。

(資料)学校法人C2C Global Education Japan 山梨学院短期大学調

8 専修学校の状況(山梨県) (単位:校、人)

区分 / 年度			令和2年度	令和3年度	令和4年度
学校数			24	24	24
教員数(本務者)			174	165	172
課程別生徒数	総数	男	923	901	861
		女	1,573	1,607	1,593
	高等課程	男	9	11	11
		女	48	55	48
	専門課程	男	802	806	788
		女	1,487	1,522	1,530
	一般課程	男	112	84	62
		女	38	30	15
前年度卒業生数			1,139	1,109	1,053

※各年度5月1日現在。

(資料)山梨県 令和4年度「教育統計結果報告」

9 各種学校の状況(山梨県) (単位:校、人)

区分 / 年度			令和2年度	令和3年度	令和4年度
学校数			12	12	11
教員数(本務者)			19	19	19
生徒数	総数	男	129	76	144
		女	185	141	153
	商業実務関係	男	5	4	0
		女	8	6	0
	家政関係	男	0	0	0
		女	36	36	35
	文化・教養関係	男	124	72	144
		女	141	99	118
前年度卒業生数			207	168	56

※各年度5月1日現在。

(資料)山梨県 令和4年度「教育統計結果報告」

10 小学校児童数の推移

(単位:学級、人)

区分 / 学年	総数	1年	2年	3年	4年	5年	6年	分校	
令和2年	級	407	58	67	61	64	69	86	2
	男	4,775	743	763	801	790	846	830	2
	女	4,586	713	767	727	783	765	831	0
	人数計	9,361	1,456	1,530	1,528	1,573	1,611	1,661	2
令和3年	級	405	64	59	60	65	74	81	2
	男	4,706	755	744	765	801	793	848	0
	女	4,444	679	716	759	737	785	768	0
	人数計	9,150	1,434	1,460	1,524	1,538	1,578	1,616	0
令和4年	級	418	68	68	59	60	71	91	1
	男	4,648	811	751	738	764	800	784	0
	女	4,391	704	684	719	756	744	784	0
	人数計	9,039	1,515	1,435	1,457	1,520	1,544	1,568	0

うち市立分

区分 / 学年	総数	1年	2年	3年	4年	5年	6年	分校	
令和2年	級	363	50	59	54	57	62	79	2
	男	4,011	610	639	676	670	715	699	2
	女	3,853	594	632	609	647	655	716	0
	人数計	7,864	1,204	1,271	1,285	1,317	1,370	1,415	2
令和3年	級	361	56	51	53	58	67	74	2
	男	3,928	604	612	642	676	674	720	0
	女	3,719	574	594	625	620	647	659	0
	人数計	7,647	1,178	1,206	1,267	1,296	1,321	1,379	0
令和4年	級	374	60	60	52	53	64	84	1
	男	3,877	681	604	607	641	678	666	0
	女	3,653	581	580	597	623	627	645	0
	人数計	7,530	1,262	1,184	1,204	1,264	1,305	1,311	0

※学校基本調査に準ずる(各年5月1日現在)

※特別支援学級については、その学級に所属する児童のうち最高学年の者の学年に含めた。

※病院分校については、在籍者の有無に関わらず、1学級を設置。

(資料)教育部教育総室学事課調

11 中学校生徒数の推移

(単位:学級、人)

区分 / 学年	総数	1年	2年	3年	分校	
令和2年	級	204	60	66	73	5
	男	2,702	870	923	900	9
	女	2,673	879	913	880	1
	人数計	5,375	1,749	1,836	1,780	10
令和3年	級	202	61	62	74	5
	男	2,688	896	870	919	3
	女	2,690	904	874	911	1
	人数計	5,378	1,800	1,744	1,830	4
令和4年	級	204	61	66	73	4
	男	2,665	897	902	865	1
	女	2,634	861	901	871	1
	人数計	5,299	1,758	1,803	1,736	2

うち市立分

区分 / 学年	総数	1年	2年	3年	分校	
令和2年	級	159	45	52	57	5
	男	2,073	647	718	699	9
	女	1,943	651	655	636	1
	人数計	4,016	1,298	1,373	1,335	10
令和3年	級	161	47	48	61	5
	男	2,035	669	647	716	3
	女	1,957	655	647	654	1
	人数計	3,992	1,324	1,294	1,370	4
令和4年	級	162	47	52	59	4
	男	2,016	693	676	646	1
	女	1,914	611	656	646	1
	人数計	3,930	1,304	1,332	1,292	2

※学校基本調査に準ずる(各年5月1日現在)

※特別支援学級については、その学級に所属する生徒のうち最高学年の者の学年に含めた。

※分校について、在籍者がいない場合は、1学級として数えた。

(資料)教育部教育総室学事課調

12 新規学校卒業者の進路状況(甲府公共職業安定所管内)

区分 / 年				令和2年3月卒	令和3年3月卒	令和4年3月卒
中学校卒業生総数				4,264	4,192	4,201
中学校卒業生	就職	実数	人	13	11	12
		比率	%	0.3	0.3	0.3
	進学	実数	人	4,228	4,143	4,157
		比率	%	99.2	98.8	99.0
	その他	実数	人	23	38	31
		比率	%	0.5	0.9	0.7
	県内就職者		人	13	11	11
県内就職率		%	100.0	100.0	91.7	
高等学校卒業生総数				4,394	4,387	4,335
高等学校卒業生	就職	実数	人	715	635	665
		比率	%	16.3	14.5	15.3
	進学	実数	人	3,546	3,622	3,535
		比率	%	80.7	82.6	81.5
	その他	実数	人	133	130	135
		比率	%	3.0	3.0	3.1
	県内就職者		人	575	552	582
県内就職率		%	80.4	86.9	87.5	

※その他は、就職及び進学のいずれでもない者を示す。

※令和3年9月より新規求職者数、有効求職者数、就職者数にオンライン登録者を含めています。

(資料)甲府公共職業安定所調

13 児童・生徒の発育状況(令和3年度)

区分 / 年齢				6歳	7歳	8歳	9歳	10歳	11歳
男子	身長	cm	全国	116.7	122.6	128.3	133.8	139.3	145.9
			山梨	116.9	122.4	128.1	133.6	139.0	145.4
			甲府	116.5	122.4	128.1	133.7	139.5	146.0
	体重	kg	全国	21.7	24.5	27.7	31.3	35.1	39.6
			山梨	21.8	24.5	28.0	31.4	34.7	39.6
			甲府	21.7	24.4	27.9	31.9	34.9	39.9
女子	身長	cm	全国	115.8	121.8	127.6	134.1	140.9	147.3
			山梨	115.8	122.1	127.7	134.3	141.3	147.3
			甲府	115.8	122.0	127.9	133.8	141.3	147.0
	体重	kg	全国	21.2	23.9	27.0	30.6	35.0	39.8
			山梨	21.1	23.9	27.3	30.9	35.4	40.0
			甲府	21.5	24.4	27.4	30.6	35.3	39.6

区分 / 年齢				12歳	13歳	14歳	15歳	16歳	17歳
男子	身長	cm	全国	153.6	160.6	165.7	168.6	169.8	170.8
			山梨	153.1	160.7	165.2	168.3	169.7	170.9
			甲府	153.3	160.2	165.1	168.3	169.1	171.8
	体重	kg	全国	45.2	50.0	54.7	59.0	60.5	62.4
			山梨	45.5	50.6	55.2	61.1	61.8	63.6
			甲府	45.4	50.0	54.4	59.7	60.3	65.0
女子	身長	cm	全国	152.1	155.0	156.5	157.3	157.7	158.0
			山梨	151.2	154.7	156.4	157.4	156.9	158.1
			甲府	152.2	154.6	156.3	157.0	157.6	157.4
	体重	kg	全国	44.4	47.6	50.0	51.3	52.3	52.5
			山梨	44.1	48.1	50.3	51.0	52.2	53.1
			甲府	44.7	47.2	49.7	51.2	52.1	51.7

(資料)教育部教育総室学事課調
市立甲府商業高等学校調

14 児童・生徒定期健康診断結果(令和3年度)

(単位:人)

項目別 / 学校別		小学校			中学校			高等学校		
		男	女	計	男	女	計	男	女	計
在籍者数		3,929	3,715	7,644	2,033	1,957	3,990	289	482	771
内科	栄養状態(栄養不良又は肥満傾向)	71	50	121	0	0	0	0	0	0
	脊柱・胸郭異常・四肢異常	164	101	265	67	47	114	0	0	0
肥満度	高度痩身	1	0	1	0	2	2	0	0	0
	軽度痩身	49	55	104	49	58	107	10	8	18
	軽度肥満	229	205	434	104	106	210	19	16	35
	中等度肥満	157	110	267	101	49	150	13	10	23
	高度肥満	41	24	65	32	19	51	5	2	7
視力	1.0未満～0.7以上	473	470	943	214	176	390	72	118	190
	0.7未満～0.3以上	436	465	901	239	198	437	58	125	183
	0.3未満	202	211	413	136	122	258	11	31	42
聴力	難聴	11	11	22	5	4	9	0	0	0
眼科	眼疾患・異常	369	277	646	101	92	193	8	8	16
	アレルギー性結膜炎							15	31	46
耳鼻咽喉科	耳疾患	193	173	366	132	79	211	0	0	0
	鼻・副鼻腔疾患	752	465	1,217	321	233	554	0	0	0
	アレルギー性鼻炎							1	1	2
	口腔咽頭疾患等	13	7	20	2	0	2	0	0	0
歯科	う歯のない者	2,247	2,204	4,451	1,376	1,272	2,648	245	417	662
	う歯の処置完了	881	811	1,692	332	365	697	41	60	101
	う歯の未処置	725	645	1,370	240	217	457	3	5	8
	その他の異常	356	394	750	88	90	178	0	0	0
その他の疾患	結核	0	0	0	0	0	0	0	0	0
	心臓の疾患・異常	28	28	56	17	5	22	6	1	7
	ぜん息	4	5	9	0	0	0	0	0	0
	腎臓の疾患	0	1	1	0	0	0	0	0	0
	言語障害	0	0	0	0	0	0	0	0	0
	その他の疾患	22	21	43	0	2	2	0	0	0

(資料)教育部教育総室学事課調
市立甲府商業高等学校調

15 市立図書館の蔵書数及び貸出冊数

(単位:冊)

区分 / 年度		令和元年度	令和2年度	令和3年度
蔵書数	総数	427,323	433,652	438,443
	総記	9,582	9,860	10,096
	哲学・宗教	9,139	9,337	9,516
	歴史・地誌	23,224	23,496	24,010
	社会科学	38,904	39,317	39,577
	自然科学	16,638	17,221	17,352
	工学	21,165	21,532	20,848
	産業	8,891	8,988	9,159
	芸術	22,193	22,790	23,441
	語学	4,470	4,621	4,775
	文学	99,902	103,703	105,687
	児童書	93,778	96,921	98,922
	貸出文庫	29,600	25,260	23,229
	郷土資料	11,944	12,352	12,934
	逐次刊行物	30,350	30,596	31,124
	洋書	2,144	2,198	2,248
	A V 資料	5,399	5,460	5,525
貸出冊数(館外)	総数	426,226 (30,130)	321,933 (32,165)	367,613 (32,489)
	総記	4,574 (183)	3,891 (230)	5,118 (209)
	哲学・宗教	9,577 (247)	7,625 (348)	8,471 (281)
	歴史・地誌	25,497 (661)	16,492 (783)	18,226 (644)
	社会科学	20,878 (719)	16,216 (833)	19,306 (840)
	自然科学	24,942 (1,712)	20,379 (1,795)	23,331 (1,741)
	工学	36,060 (2,581)	28,781 (2,782)	31,374 (2,958)
	産業	9,014 (299)	6,729 (372)	8,457 (436)
	芸術	27,575 (1,185)	19,721 (1,462)	22,426 (1,343)
	語学	4,637 (209)	2,719 (202)	3,606 (243)
	文学	140,035 (9,611)	108,837 (11,613)	119,232 (11,245)
	絵本	77,666 (11,945)	57,197 (11,004)	71,942 (11,825)
	紙芝居	2,886 (294)	1,702 (227)	2,061 (195)
	逐次刊行物	17,813 (484)	15,767 (514)	17,039 (529)
	A V 資料	25,072	15,877	17,024

※()の数値は、移動図書館及び団体貸出冊数。ただし、館外貸出冊数には含めない。
(資料)甲府市立図書館調

16 市立図書館登録者数

(単位:人)

区分 / 年度	令和元年度	令和2年度	令和3年度
登録者数	122,529	114,309	112,407

※令和4年3月現在
(資料)甲府市立図書館調

17 市立図書館移動図書館(なでしこ号)及び団体貸出状況 (単位:冊、団体)

区分 / 年度	令和元年度	令和2年度	令和3年度
移動図書館貸出冊数	16,377	19,465	18,702
団体貸出の貸出冊数	13,753	12,700	13,787
団体数	21	20	20

※令和4年3月現在
(資料)甲府市立図書館調

18 県立図書館の所蔵資料数

(単位:点)

区分 / 年度		令和元年度	令和2年度	令和3年度
総数		948,943	973,877	995,543
図書	総数(電子書籍を除く)	663,430	677,688	690,603
	総記	29,175	29,763	29,643
	哲学・宗教	26,786	27,246	27,663
	歴史・地誌	82,200	83,611	85,088
	社会科学	142,415	145,314	148,184
	自然科学	49,036	50,396	51,768
	工学	46,627	47,848	48,958
	産業	39,688	40,524	41,306
	芸術	50,945	52,192	53,171
	語学	10,917	11,162	11,372
	文学	143,563	146,337	148,986
	漫画	849	869	884
	絵本	39,502	40,612	41,700
	紙芝居	1,727	1,814	1,880
	電子書籍	4,335	6,988	8,370
逐次刊行物		240,345	248,267	255,583
視聴覚資料		9,032	9,115	9,372
特殊資料(※)		31,801	31,819	31,615

※特殊資料とは、図書、逐次刊行物、視聴覚資料以外の特殊な形態の資料(地図、フィルム、和装本等)をいう。

※令和4年3月末現在

(資料)山梨県立図書館調

19 県立図書館利用数

(単位:人、点)

区分 / 年度		令和元年度	令和2年度	令和3年度
入館者数		913,075	269,150	365,735
貸出点数	総数	356,167	287,025	340,533
	個人	345,110	280,475	333,346
	団体	11,057	6,550	7,187

※新型コロナウイルス感染症感染拡大防止のための対応は次のとおり。

令和3年8月8日～9月13日 閲覧エリア休館(臨時窓口設置)

以降、制限付き開館(開館時間の短縮、一部サービスの休止)

※令和4年3月末現在

(資料)山梨県立図書館調

20 県立図書館ネットワーク事業の状況

(単位:館、冊)

区分 / 年度		令和元年度	令和2年度	令和3年度
総合目録データベース加盟館数		55	55	54
総合目録データベース登録冊数		5,425,514	5,497,115	5,565,664
県立図書館相互貸借冊数	貸出	5,526	6,100	6,206
	借受	1,039	860	1,148

※令和4年3月末現在

(資料)山梨県立図書館調

21 市内各種体育施設利用状況(令和3年度)

区分	単位	学校施設				計
		小学校	中学校	高等学校	商科専門学校	
校庭	件	2,946	-	-	-	2,946
	人	89,407	-	-	-	89,407
体育館	件	7,014	2,316	50	-	9,380
	人	131,771	30,056	1,168	-	162,995
柔剣道場	件	-	907	-	-	907
	人	-	14,294	-	-	14,294
その他	件	-	-	-	54	54
	人	-	-	-	236	236
夜間照明	件	2,319	180	-	35	2,534
	人	52,227	2,627	-	192	55,046
合計	件	12,279	3,403	50	89	15,821
	人	273,405	46,977	1,168	428	321,978

区分	単位	社会体育施設					計
		青沼テニス場	青葉スポーツ広場	東下条スポーツ広場	中道スポーツ広場	小学校跡地	
グラウンド	件	-	386	138	96	574	1,194
	人	-	7,237	3,650	7,607	10,744	29,238
野球場	件	-	245	-	-	-	245
	人	-	6,988	-	-	-	6,988
夜間照明	件	-	348	-	123	271	742
	人	-	2,944	-	4,820	5,032	12,796
体育館	件	-	-	-	501	680	1,181
	人	-	-	-	7,860	14,252	22,112
テニス	件	86	-	501	-	-	587
	人	461	-	4,102	-	-	4,563
弓道場	件	-	278	-	-	-	278
	人	-	3,377	-	-	-	3,377
その他	件	-	-	-	-	-	0
	人	-	-	-	-	-	0
合計	件	86	1,257	639	720	1,525	4,227
	人	461	20,546	7,752	20,287	30,028	79,074

(資料)教育部生涯学習室スポーツ課調

22 緑が丘スポーツ公園利用状況(令和3年度)

区分	野球場	球技場	庭球場	競技場	水泳場	合計
件数	59	409	951	1,760	25	3,204
人数	4,423	11,522	8,304	24,648	257	49,154

(資料)教育部生涯学習室スポーツ課調

23 県立美術館観覧者状況(令和3年度)

(単位:日、人)

区分 / 種別	常設展	特別展				
		テオ・ヤンセン展	蜷川実花展 -虚構と現実の間に-	新版画展 笠松紫浪を中心に	シダネルとマルタン展	
開館日数	273	52	25	37	55	
個人観覧	一般	24,261	12,182	7,776	2,913	5,715
	大学生	1,980	553	440	156	361
	計	26,241	12,735	8,216	3,069	6,076
団体観覧	一般	327	12	28	0	5
	大学生	1	1	0	0	0
	計	328	13	28	0	5
無料観覧	25,527	8,985	5,186	3,852	6,637	
合計	52,096	21,733	13,430	6,921	12,718	
1日平均観覧者数	191	418	537	187	231	

(参考・・・教育課程について)

無料観覧の中には、教育課程として入館している小・中学生を含む。

その内訳は次のとおり。

(単位:人)

無料観覧 (教育課程)	常設展	特別展
個人	406	323
団体	2,664	1,650
計	3,070	1,973

(資料)山梨県立美術館調

24 県立文学館観覧者状況(令和3年度)

(単位:日、人)

区分 / 種別	常設展	企画展		
		ミステリーの系譜 江戸川乱歩 横溝正史 木々高太郎ほか	特設展 作家の愛用品展	特設展 文学の中の富士山
開館日数	273	57	50	19
個人観覧	一般	3,747	671	-
	大学生	88	41	-
	計	3,835	712	-
団体観覧	一般	1,120	986	-
	大学生	65	97	-
	計	1,185	1,083	-
有料観覧	5,020	1,795	-	-
無料観覧	8,484	3,804	-	-
観覧者数(合計)	13,504	5,599	2,709	1,005
1日平均観覧者数	49	98	-	-

※小・中学生及び高校生の教育課程での観覧者数は、無料観覧者数に含む。

※文学館・美術館共通券での入場者数は、個人観覧の入場者数に含む。

※定期観覧券及び4館共通観覧券は、個人観覧の入場者数に含む。

※クーポンは個人観覧及び団体観覧の入場者数に含む。

(資料)山梨県立文学館調

25 県立科学館入館者状況(令和3年度)

(単位:日、人、校)

区分 / 種別	常設展	企画展	
		夏期特別企画展 「なりきり!きょう りゅうランド」	春期特別企画展 「なりきり!きょうりゅう ランド リターンズ」
開館日数	293	-	-
入館者 (個人・団体・ 無料含む)	一般・大学生	47,024	-
	高校生	882	-
	小・中学生	30,207	-
	幼児	22,251	-
	時間外利用者	3,506	-
	計	103,870	13,927
	1日平均入館者数	355	-
学習利用	校数	297	-
	入館者数	11,066	-

※()内の数字は、常設展の入館者数に含まれる。

※学習利用とは、県内外問わず保育園・保育所・幼稚園・小学校・中学校・高等学校が、授業や遠足などで利用する場合。

※春期特別展は開催期間(令和4年3月19日～4月10日)の合計。

※新型コロナウイルス感染症感染拡大防止対策のため、令和3年8月11日～9月12日まで臨時休館となった。そのため、夏期特別企画展は8月10日までの開催。

(資料)山梨県立科学館調

26 児童館・児童センター・幼児教育センター利用者状況（単位：日、人）

石 田 児 童 館				
区 分 / 年 度		令和元年度	令和 2 年度	令和 3 年度
放課後児童クラブ	日数	252	253	252
	人員	4,695	3,982	4,264
自由来館児童	日数	265	231	208
	人員	3,243	1,039	1,839
集団指導	日数	139	48	59
	人員	1,941	1,044	1,447
人員合計		9,879	6,065	7,550

朝 気 児 童 館				
区 分 / 年 度		令和元年度	令和 2 年度	令和 3 年度
放課後児童クラブ	日数	252	253	252
	人員	4,848	4,078	4,168
自由来館児童	日数	265	231	208
	人員	4,071	2,189	2,244
集団指導	日数	216	203	215
	人員	2,198	1,516	1,884
人員合計		11,117	7,783	8,296

北 新 児 童 セ ン タ ー				
区 分 / 年 度		令和元年度	令和 2 年度	令和 3 年度
放課後児童クラブ	日数	252	253	252
	人員	7,473	6,741	7,053
自由来館児童	日数	265	231	208
	人員	2,807	668	585
集団指導	日数	91	68	56
	人員	3,231	1,916	1,365
人員合計		13,511	9,325	9,003

西 部 児 童 セ ン タ ー				
区 分 / 年 度		令和元年度	令和 2 年度	令和 3 年度
放課後児童クラブ	日数	252	253	252
	人員	12,264	12,232	10,126
自由来館児童	日数	265	231	208
	人員	2,862	533	642
集団指導	日数	80	79	63
	人員	2,612	1,962	1,339
人員合計		17,738	14,727	12,107

中道北児童館				
区分 / 年度		令和元年度	令和2年度	令和3年度
放課後児童クラブ	日数	252	253	252
	人員	5,383	5,175	5,384
自由来館児童	日数	265	231	208
	人員	7,692	465	872
集団指導	日数	92	51	60
	人員	1,261	439	475
人員合計		14,336	6,079	6,731

中道南児童館				
区分 / 年度		令和元年度	令和2年度	令和3年度
放課後児童クラブ	日数	252	253	252
	人員	4,562	5,328	6,097
自由来館児童	日数	265	231	208
	人員	3,647	342	282
集団指導	日数	107	25	59
	人員	1,341	476	673
人員合計		9,550	6,146	7,052

中央部幼児教育センター				
区分 / 年度		令和元年度	令和2年度	令和3年度
来館者数	子ども	7,684	3,842	3,084
	大人	6,790	3,473	2,717
	計	14,474	7,315	5,801

中道つどいの広場				
区分 / 年度		令和元年度	令和2年度	令和3年度
来館者数	子ども	1,998	170	122
	大人	1,893	140	117
	計	3,891	310	239

北部幼児教育センター				
区分 / 年度		令和元年度	令和2年度	令和3年度
来館者数	子ども	14,474	9,611	7,595
	大人	12,525	8,306	7,194
	計	26,999	17,917	14,789

(資料) 子ども未来部 子ども未来総室 子育て支援課調
 子ども未来部 子ども未来総室 子ども保育課調

27 公民館利用者状況

(単位:件、人)

中 央 公 民 館				
区 分 / 年 度		令和元年度	令和2年度	令和3年度
社会教育関係団体	件数	1,157	483	388
	人員	14,331	4,663	3,205
その他の利用団体	件数	2,963	921	904
	人員	38,447	8,465	6,945
計	件数	4,120	1,404	1,292
	人員	52,778	13,128	10,150

遊 亀 公 民 館				
区 分 / 年 度		令和元年度	令和2年度	令和3年度
社会教育関係団体	件数	1,115	297	456
	人員	20,272	3,583	5,767
その他の利用団体	件数	1,112	1,468	567
	人員	24,130	18,616	6,104
計	件数	2,227	1,765	1,023
	人員	44,402	22,199	11,871

北 公 民 館				
区 分 / 年 度		令和元年度	令和2年度	令和3年度
社会教育関係団体	件数	1,340	559	723
	人員	21,032	6,010	7,395
その他の利用団体	件数	1,112	778	1,128
	人員	27,944	10,227	18,354
計	件数	2,452	1,337	1,851
	人員	48,976	16,237	25,749

南 西 公 民 館				
区 分 / 年 度		令和元年度	令和2年度	令和3年度
社会教育関係団体	件数	889	310	376
	人員	10,669	3,355	3,973
その他の利用団体	件数	1,374	417	536
	人員	18,057	4,539	5,980
計	件数	2,263	727	912
	人員	28,726	7,894	9,953

東 公 民 館				
区 分 / 年 度		令和元年度	令和2年度	令和3年度
社会教育関係団体	件数	821	229	318
	人員	11,093	2,528	3,615
その他の利用団体	件数	1,547	452	568
	人員	19,998	5,326	5,577
計	件数	2,368	681	886
	人員	31,091	7,854	9,192

北 東 公 民 館				
区 分 / 年 度		令和元年度	令和2年度	令和3年度
社会教育関係団体	件数	1,268	536	968
	人員	11,591	3,323	6,005
その他の利用団体	件数	1,998	752	1,269
	人員	19,918	5,492	9,801
計	件数	3,266	1,288	2,237
	人員	31,509	8,815	15,806

南 公 民 館				
区 分 / 年 度		令和元年度	令和2年度	令和3年度
社会教育関係団体	件数	553	184	259
	人員	9,142	1,945	3,132
その他の利用団体	件数	1,052	455	414
	人員	25,304	8,249	12,247
計	件数	1,605	639	673
	人員	34,446	10,194	15,379

西 公 民 館				
区 分 / 年 度		令和元年度	令和2年度	令和3年度
社会教育関係団体	件数	1,112	260	469
	人員	17,723	3,056	4,573
その他の利用団体	件数	1,994	531	1,064
	人員	28,949	6,585	19,550
計	件数	3,106	791	1,533
	人員	46,672	9,641	24,123

中 道 公 民 館				
区 分 / 年 度		令和元年度	令和2年度	令和3年度
社会教育関係団体	件数	348	127	180
	人員	3,687	1,504	2,257
その他の利用団体	件数	298	167	242
	人員	5,193	2,703	3,100
計	件数	646	294	422
	人員	8,880	4,207	5,357

※その他の利用団体とは、公共団体・自治会・有料団体・個人を表す。
(資料)教育部生涯学習室生涯学習課調

28 甲府市総合市民会館利用状況

(単位:件、人)

月別／施設	山の都アリーナ				芸術ホール		格技場		
	スポーツ		スポーツ以外		件数	利用者数	件数	利用者数	
	件数	利用者数	件数	利用者数					
令和元年度合計	1,174	15,105	103	33,471	386	47,676	497	13,670	
令和2年度合計	749	7,391	39	1,170	176	13,256	323	5,947	
令和3年度	合計	654	7,753	197	12,791	269	12,594	471	7,292
	4月	79	777	5	0	37	2,430	37	513
	5月	104	1,283	4	345	24	1,990	39	622
	6月	89	952	0	0	17	720	42	908
	7月	62	813	5	350	44	520	54	410
	8月	26	510	9	36	23	610	26	305
	9月	35	339	5	310	12	699	24	351
	10月	75	1,172	14	720	28	1,590	53	881
	11月	71	770	3	10	29	1,620	38	619
	12月	60	617	8	900	32	1,690	47	807
	1月	42	520	12	2,170	23	725	39	448
	2月	0	0	66	4,450	0	0	28	620
3月	11	0	66	3,500	0	0	44	808	

月別／施設	練習室		大会議室等		合計		
	件数	利用者数	件数	利用者数	件数	利用者数	
令和元年度合計	281	2,456	3,128	87,354	5,569	199,732	
令和2年度合計	78	303	2,330	27,507	2,408	2,408	
令和3年度	合計	198	1,926	3,179	45,807	4,968	88,163
	4月	12	103	285	3,341	455	7,164
	5月	15	150	226	2,561	412	6,951
	6月	15	201	233	3,062	396	5,843
	7月	36	174	353	2,352	554	4,619
	8月	15	90	149	1,204	248	2,755
	9月	6	49	128	1,538	210	3,286
	10月	20	205	260	13,851	450	18,419
	11月	28	212	276	2,848	445	6,079
	12月	21	70	287	1,908	455	5,992
	1月	11	52	246	2,515	373	6,430
	2月	5	70	378	4,126	477	9,266
3月	14	550	358	6,501	493	11,359	

(資料)教育部生涯学習室生涯学習課(甲府市総合市民会館)調

29-1 甲府市内の文化財一覧

(単位:件)

区分／指定別	国指定	県指定	市指定	計
建造物	7	6	10	23
彫刻	4	12	18	34
絵画	4	8	6	18
書跡	0	8	11	19
工芸品	1	9	3	13
考古資料	3	19	2	24
歴史資料	0	2	3	5
史跡	5	5	9	19
名勝	1	1	0	2
天然記念物	4	7	10	21
無形民俗	1	1	3	5
有形民俗	0	3	5	8
計	30	81	80	191

国登録文化財	建築物	土木構造物	計
		22	0

※令和4年8月30日現在。

(資料)教育部生涯学習室歴史文化財課調

29-2 甲府市内の文化財一覧

番号	種別	名 称	所 在 地	所有者・管理者	指 定 年 月 日
1	建・国	東光寺仏殿	東光寺3丁目7-37	東光寺	昭和2年4月25日
2	建・国	穴切大神社本殿	宝2丁目8-5	穴切大神社	昭和10年5月13日
3	建・国	塩沢寺地藏堂	湯村3丁目17-2	塩沢寺	昭和24年2月18日
4	建・国	善光寺山門	善光寺3丁目36-1	善光寺	昭和30年6月22日
5	建・国	善光寺本堂	善光寺3丁目36-1	善光寺	昭和30年6月22日
6	建・国	旧睦沢学校校舎	北口2丁目2-1	甲府市	昭和42年6月15日
7	建・国	高室家住宅	高室町754	個人蔵	平成22年12月24日
8	建・県	塩沢寺無縫塔	湯村3丁目17-2	塩沢寺	昭和46年4月8日
9	建・県	旧吉祥院八面石幢	北口3丁目3-24	個人蔵	昭和61年3月19日
10	建・県	立本寺本堂	池田2丁目15-19	立本寺	昭和63年5月12日
11	建・県	山梨県庁舎別館(旧本館)及び 県議会議事堂	丸の内1丁目6-1	山梨県	平成21年12月24日
12	建・県	富岡家住宅	善光寺町3135	個人蔵	平成28年2月22日
13	建・県	石川家住宅	城東5丁目3-5	個人蔵	平成28年9月5日
14	建・市	法泉寺の経蔵及び 内部の輪蔵付鉄眼版一切経	和田町2595	法泉寺	昭和56年3月10日
15	建・市	法泉寺鐘樓門	和田町2595	法泉寺	昭和59年5月12日
16	建・市	大泉寺総門	古府中町5015	大泉寺	平成5年9月1日
17	建・市	穴切大神社随神門付棟札	宝2丁目8-5	穴切大神社	平成13年3月30日
18	建・市	住吉神社本殿	住吉1-13-10	住吉神社	平成19年6月30日
19	建・市	佐久神社本殿	下向山町892	佐久神社	平成19年6月30日
20	建・市	永泰寺釈迦堂	古関町1555	永泰寺	平成20年8月29日
21	建・市	華光院毘沙門堂	元紺屋町33	華光院	平成27年3月31日
22	建・市	華光院宮殿	元紺屋町33	華光院	平成27年3月31日
23	建・市	浄興寺六面石幢	朝日4丁目7-5	浄興寺	令和3年3月22日
24	彫・国	木造阿弥陀如来及両脇侍像	善光寺3丁目36-1	善光寺	明治39年9月6日
25	彫・国	木造阿弥陀如来及両脇侍像	善光寺3丁目36-1	善光寺	明治39年9月6日
26	彫・国	木造聖徳太子立像	小瀬町406	仁勝寺	昭和4年4月6日
27	彫・国	銅造阿弥陀如来及両脇侍立像	善光寺3丁目36-1	善光寺	昭和48年6月6日
28	彫・県	木造十一面観音立像	山宮町3314	青松院	昭和34年2月9日
29	彫・県	石造地藏菩薩坐像	湯村3丁目17-2	塩沢寺	昭和35年11月9日
30	彫・県	木造薬師十二神将像	東光寺3丁目7-37	東光寺	昭和54年2月8日
31	彫・県	木造薬師如来坐像	東光寺3丁目7-37	東光寺	昭和54年2月8日
32	彫・県	木造源頼朝坐像	善光寺3丁目36-1	善光寺	昭和54年12月28日
33	彫・県	銅造観世音菩薩立像	丸の内1丁目18-1	甲府市	平成8年2月19日
34	彫・県	木造釈迦如来坐像	桜井町953	東禅寺	平成16年11月29日
35	彫・県	木造釈迦如来坐像	心経寺町1200	安国寺	昭和39年11月19日
36	彫・県	木造役行者及び二鬼像	右左口町4104	円楽寺	昭和39年11月29日
37	彫・県	木造釈迦如来立像	古関町1555	永泰寺	昭和35年11月7日
38	彫・県	木造刀八毘沙門天及び 勝軍地藏坐像	岩窪町500	円光院	平成29年3月2日
39	彫・県	木造六観音、男神立像及び諸尊蔵	上町1237	福王寺	令和元年9月19日
40	彫・市	法泉寺夢窓国師坐像1軀	和田町2595	法泉寺	昭和55年2月12日
41	彫・市	法泉寺釈迦如来坐像1軀	和田町2595	法泉寺	昭和55年2月12日
42	彫・市	木造不動明王立像	山宮町3314	青松院	昭和59年5月12日
43	彫・市	木造釈迦如来坐像	下積翠寺町108	長宝寺	昭和62年3月31日
44	彫・市	木造夢窓国師坐像	後屋町568	勝善寺	昭和62年3月31日
45	彫・市	木造釈迦如来坐像	後屋町568	勝善寺	平成3年3月29日
46	彫・市	木造阿弥陀如来立像	国母1丁目11-8	清泰寺	平成3年3月29日
47	彫・市	木造地藏菩薩立像	桜井町999	逍遙院	平成3年3月29日
48	彫・市	木造源実朝坐像	善光寺3丁目36-1	善光寺	平成9年11月27日
49	彫・市	木造本田善光坐像	善光寺3丁目36-1	善光寺	平成9年11月27日
50	彫・市	木造本田善光夫人坐像	善光寺3丁目36-1	善光寺	平成9年11月27日
51	彫・市	木造法然上人坐像	善光寺3丁目36-1	善光寺	平成9年11月27日
52	彫・市	木造蓮生法師坐像	善光寺3丁目36-1	善光寺	平成9年11月27日
53	彫・市	木造玄和居士坐像	善光寺3丁目36-1	善光寺	平成9年11月27日

番号	種別	名 称	所 在 地	所有者・管理者	指 定 年 月 日
54	彫・市	宇波刀神社神像群	宮原町1265	宇波刀神社	平成13年3月30日
55	彫・市	木造薬師如来立像	善光寺3丁目36-1	善光寺	平成20年8月29日
56	彫・市	敬泉寺木造十一面観音立像	右左口町64	敬泉寺	平成21年6月15日
57	彫・市	敬泉寺木造阿弥陀如来立像 附紙本墨書「阿弥陀経」一卷	右左口町64	敬泉寺	平成27年9月1日
58	絵・国	絹本着色武田信虎夫人像	愛宕町208	長禅寺	明治38年4月4日
59	絵・国	絹本着色武田信虎像	古府中町5015	大泉寺	昭和10年4月30日
60	絵・国	絹本墨画松梅図	古府中町5015	大泉寺	昭和30年6月22日
61	絵・国	絹本着色釈迦三尊十八羅漢図	太田町5-16	一蓮寺	平成22年6月29日
62	絵・県	絹本着色浄土曼荼羅図	善光寺3丁目36-1	善光寺	昭和35年11月7日
63	絵・県	紙本着色渡唐天神像	愛宕町208	長禅寺	昭和40年8月19日
64	絵・県	紙本着色渡唐天神像	太田町5-16	一蓮寺	昭和40年8月19日
65	絵・県	絹本着色雪田和尚画像	塚原町828	恵運院	昭和42年8月7日
66	絵・県	絹本着色柳沢吉保像 (自賛)狩野常信筆	太田町5-16	一蓮寺	平成9年12月15日
67	絵・県	絹本着色善光寺如来絵伝	善光寺3丁目36-1	善光寺	平成10年6月8日
68	絵・県	絹本着色束帯天神像	太田町5-16	一蓮寺	平成12年3月2日
69	絵・県	絹本着色柿本人麻呂像	太田町5-16	一蓮寺	平成12年3月2日
70	絵・市	紙本着色鉄山禅師画像	国母4丁目17-15	義雲院	昭和61年3月13日
71	絵・市	絹本墨画不動明王図	太田町5-16	一蓮寺	平成5年9月1日
72	絵・市	絹本着色阿弥陀三尊来迎図	太田町5-16	一蓮寺	平成5年9月1日
73	絵・市	絹本着色阿弥陀三尊来迎図	太田町5-16	一蓮寺	平成5年9月1日
74	絵・市	絹本紺地金泥阿弥陀三尊像	城東1丁目13-1	天尊鉢寺	平成9年11月27日
75	絵・市	麻布朱地著色地藏十王図	善光寺3丁目36-1	善光寺	平成9年11月27日
76	書・県	坂田家文書	大和町7-1	個人蔵	昭和33年6月19日
77	書・県	蘭溪道隆書簡	東光寺3丁目7-37	東光寺	昭和48年7月12日
78	書・県	大泉寺文書	古府中町5015	大泉寺	昭和55年9月18日
79	書・県	祇園寺文書	古府中町1481-2	個人蔵	昭和56年3月12日
80	書・県	一蓮寺過去帳	太田町5-16	一蓮寺	昭和58年12月26日
81	書・県	紙本墨書獬狗経	富士見1丁目14-20	個人蔵	昭和63年5月12日
82	書・県	鉄山宗鈍印可関係史料二通	国母4丁目17-15	義雲院	平成9年6月12日
83	書・県	日枝神社大般若経	上曾根町2827	日枝神社	平成26年2月17日
84	書・市	武田信玄和漢連句	上積翠寺町984	積翠寺	昭和46年10月8日
85	書・市	八ノ宮良純親王墨跡	上積翠寺町984	積翠寺	昭和46年10月8日
86	書・市	紺紙金泥法華経	古府中町5015	大泉寺	昭和52年3月24日
87	書・市	法泉寺古文書	和田町2595	法泉寺	昭和55年2月12日
88	書・市	旧荒川村「当村地名明細帳」 一冊付荒川組地籍図等十点	荒川1丁目8-5	個人蔵	昭和56年3月10日
89	書・市	恵運院文書	塚原町828	恵運院	昭和60年5月14日
90	書・市	紙本墨書日蓮書状	若松町6-8	信立寺	昭和61年3月13日
91	書・市	逍遙院文書	桜井町999	逍遙院	昭和62年3月31日
92	書・市	紺紙金泥法華経	武田1丁目4-34	法華寺	平成8年2月14日
93	書・市	円光院文書	岩窪町500	円光院	平成元年4月12日
94	書・市	武田神社所蔵文書附木箱3箱	古府中町2611	武田神社	令和3年3月22日
95	工・国	太刀銘一	古府中町2611	武田神社	大正10年4月30日
96	工・県	武具散蒔絵鼓胴	御岳町2347	金桜神社	昭和42年8月7日
97	工・県	住吉蒔絵手箱	御岳町2347	金桜神社	昭和42年8月7日
98	工・県	筏散蒔絵鼓胴	御岳町2347	金桜神社	昭和42年8月7日
99	工・県	能面	御岳町2347	金桜神社	昭和42年8月7日
100	工・県	家紋散蒔絵手箱	御岳町2347	金桜神社	昭和42年8月7日
101	工・県	刀	中央4丁目11-8	個人蔵	昭和44年11月20日
102	工・県	銅鐘	善光寺3丁目36-1	善光寺	昭和54年2月8日
103	工・県	脇指 銘一徳齊助則	伊勢4丁目5-8	個人蔵	昭和55年9月18日
104	工・県	金銅金具装笈	古府中町5015	大泉寺	昭和63年5月12日
105	工・市	硯筥・煙草盆	上積翠寺町984	積翠寺	昭和46年10月8日
106	工・市	円光院天目茶碗・赤絵碗	岩窪町500	円光院	平成元年4月12日
107	工・市	打敷	岩窪町500	円光院	平成元年4月12日
108	考・国	深鉢形土器	下曾根町923	山梨県立考古博物館	昭和63年6月6日

番号	種別	名 称	所 在 地	所有者・管理者	指 定 年 月 日
109	考・国	山梨県一の沢遺跡出土品	下曽根町923	山梨県立考古博物館	平成11年6月7日
110	考・国	山梨県酒呑場遺跡出土品	下曽根町923	山梨県立考古博物館	平成25年6月19日
111	考・県	塩沢寺弥陀種子板碑	湯村3丁目17-2	塩沢寺	昭和40年7月13日
112	考・県	大坪遺跡出土刻書土器	丸の内1丁目18-1	甲府市(県博に寄託)	平成14年7月4日
113	考・県	銚子塚古墳出土埴輪	下曽根町923	山梨県立考古博物館	平成8年5月2日
114	考・県	木製農具、木製剣、皮綴部材	下曽根町923	山梨県立考古博物館	平成8年11月7日
115	考・県	立石遺跡出土品	下曽根町923	山梨県立考古博物館	平成9年6月12日
116	考・県	丘の公園第二遺跡出土品	下曽根町923	山梨県立考古博物館	平成9年6月12日
117	考・県	丘の公園14番ホール遺跡出土品	下曽根町923	山梨県立考古博物館	平成9年6月12日
118	考・県	稲荷塚古墳出土、銅鏡、象嵌太刀等出土品一式	下曽根町923	山梨県立考古博物館	平成14年7月4日
119	考・県	容器型土偶	下曽根町923	山梨県立考古博物館	平成15年5月1日
120	考・県	平林二号墳出土品	下曽根町923	山梨県立考古博物館	平成16年5月6日
121	考・県	大師東丹保遺跡網代	下曽根町923	山梨県立考古博物館	平成17年12月26日
122	考・県	甲府城跡出土金箔鯨瓦	下曽根町923	山梨県立考古博物館	平成21年5月21日
123	考・県	甲府城跡出土飾瓦	下曽根町923	山梨県立考古博物館	平成22年3月31日
124	考・県	甲府城跡出土遺物	下曽根町923	山梨県立考古博物館	平成23年9月1日
125	考・県	海道前C遺跡土坑出土品	下曽根町923	山梨県立考古博物館	平成25年1月10日
126	考・県	銚子塚古墳出土木製祭祀具	下曽根町923	山梨県立考古博物館	平成26年9月4日
127	考・県	安道寺遺跡出土品	下曽根町923	山梨県立考古博物館	平成27年9月14日
128	考・県	かんかん塚(茶塚)古墳出土馬具	下曽根町923	山梨県立考古博物館	平成29年9月7日
129	考・県	小井川遺跡出土五輪塔部材	下曽根町923	山梨県立考古博物館	平成29年9月7日
130	考・市	外中代遺跡出土暗文絵画土器	丸の内1丁目18-1	甲府市	平成8年2月14日
131	考・市	円楽寺経筒付泥塔	右左口町4104	円楽寺	平成21年1月22日
132	歴・県	右左口区有文書及び関連資料一括	右左口町	宿区	平成14年7月4日
133	歴・県	郷民擁護碑及び丸山之碑	下曽根町	山梨県	平成31年2月25日
134	歴・市	廃般舟院墓石群外出土品一式	太田町5-16	一蓮寺	昭和57年3月9日
135	歴・市	旧古府中村日影組村絵図一面	古府中町3166	個人蔵	昭和56年3月10日
136	歴・市	古府中村絵図	古府中町2611	武田神社	令和3年3月22日
137	史・国	武田氏館跡	古府中町・大手3丁目・屋形3丁目	甲府市	昭和13年5月30日
138	史・国	銚子塚古墳附丸山塚古墳	下曽根町	山梨県	昭和5年2月28日
139	史・国	要害山	上積翠寺町	甲府市	平成3年3月30日
140	史・国	大丸山古墳	下向山町	個人(二名)	平成25年10月31日
141	史・国	甲府城跡	丸の内1丁目5-1	山梨県	平成31年2月26日
142	史・県	武田信虎の墓	古府中町5015	大泉寺	昭和35年11月7日
143	史・県	武田晴信室三条氏墓	岩窪町500	円光院	昭和42年8月7日
144	史・県	加牟那塚	千塚3丁目2280	山梨県	昭和43年2月8日
145	史・県	万寿森古墳	湯村3丁目462-1 他	甲府市	平成28年2月22日
146	史・県	上の平遺跡の方形周溝墓群	下向山町字上の平	山梨県	令和4年3月31日
147	史・市	源有雅の墓	小瀬町99	小瀬町自治会	昭和48年4月1日
148	史・市	穴塚	荒川2丁目13	甲府市	昭和55年8月8日
149	史・市	武田信武之墓	和田町2595	法泉寺	昭和56年3月10日
150	史・市	武田勝頼之墓	和田町2595	法泉寺	昭和56年3月10日
151	史・市	加藤光泰の墓	善光寺3丁目36-1	善光寺	昭和62年3月31日
152	史・市	河尻塚	岩窪町268	武田神社	昭和62年3月31日
153	史・市	横根・桜井積石塚古墳群	横根町・桜井町	逍遙院他	平成11年7月21日
154	史・市	湯村山城跡	湯村3丁目497 他	山梨県・武蔵野興業株式会社	平成16年8月19日
155	史・市	天神山古墳	下向山町4060 他	個人蔵	平成21年3月25日
156	特名国	御岳昇仙峽	猪狩町 他	山梨県	昭和28年3月31日
157	名・県	東光寺庭園	東光寺3丁目7-37	東光寺	昭和54年3月31日
158	天・国	カモシカ		山梨県	昭和9年5月1日
159	天・国	甲斐犬		山梨県	昭和9年1月22日
160	天・国	燕岩岩脈	御岳町3285-1	甲府市	昭和9年12月28日
161	天・国	ヤマネ		山梨県	昭和50年6月26日

番号	種別	名 称	所 在 地	所有者・管理者	指 定 年 月 日
162	天・県	塩部寿のフジ	緑が丘2丁目8-1	山梨県	昭和33年6月19日
163	天・県	岩窪のヤツブサウメ	岩窪町246	<所有者> 武田神社・円光院 <管理者> 岩窪自治会	昭和34年2月9日
164	天・県	塩沢寺の舞鶴マツ	湯村3丁目17-2	塩沢寺	昭和40年5月13日
165	天・県	水晶峠のヒカリゴケ洞穴	御岳町室の平3290	甲府市	昭和38年9月9日
166	天・県	慈恩寺のフジ	大津町1322	慈恩寺	昭和62年1月21日
167	天・県	リニア高川トンネル産出 新第三紀化石	丸の内1丁目6番1号	山梨県	平成6年11月7日
168	天・県	兄川から出土したナウマン像等の化石	下曾根町923	山梨県立考古博物館	平成7年6月22日
169	天・市	玄法院のイチョウ	天神町2-18	玄法院	昭和42年4月11日
170	天・市	西下条のシダレイチョウ	西下条町734	個人蔵	昭和42年4月11日
171	天・市	上石田のサイカチ	上石田1丁目	上石田北部自治会	昭和44年2月14日
172	天・市	東光寺町稲荷神社のサカキ	東光寺町2153	東光寺西部自治会	昭和44年3月11日
173	天・市	金桜神社のスギ群	御岳町2347	金桜神社	昭和52年3月1日
174	天・市	下今井のヒイラギ	下今井町745	個人蔵	昭和42年11月14日
175	天・市	塩沢寺のシラカシ林	湯村3丁目17-2	塩沢寺	昭和62年3月31日
176	天・市	カワセミ	市内一円	甲府市	昭和61年3月13日
177	天・市	円楽寺のイチョウ	右左口町4104	円楽寺	平成19年6月30日
178	天・市	王子権現のシダレザクラ	右左口町3239	王子権現	平成19年6月30日
179	民無国	天津司の舞	小瀬町・下鍛冶屋町	天津司の舞保存会	昭和51年5月4日
180	民無県	黒平の能三番	黒平町	黒平の能三番保存会	昭和35年11月7日
181	民無市	甲府囃子	中央2丁目	甲府囃子保存会	昭和40年7月13日
182	民無市	金桜神社大々神楽付面と衣裳	御岳町2347	金桜神社大々神楽保存会	昭和57年3月9日
183	民無市	甲府町火消し	甲府市	甲府市消防記念会	昭和63年6月17日
184	有民県	山城の七天神	上今井町	個人蔵	昭和35年11月7日
185	有民県	右左口の人形芝居のかしらほか 用具一式	右左口町	宿区	昭和40年7月13日
186	有民県	上積翠寺の岩船地蔵	上積翠寺町135-1・ 上積翠寺町135-4	上積翠寺鍛冶屋組	平成29年3月2日
187	有民市	国玉の農ごよみ絵屏風	国玉町1164	個人蔵	昭和50年8月12日
188	有民市	武田逍遙軒位牌	桜井町999	逍遙院	昭和52年3月24日
189	有民市	国母稻積地蔵立像	国母8丁目12-27	国母八丁目東部自治会	昭和54年4月10日
190	有民市	法泉寺石造井戸側1基	和田町2595	法泉寺	昭和55年2月12日
191	有民市	穴切大神社の鍔絵馬群	宝2丁目8-5	穴切大神社	令和4年3月30日
192	国登録	甲府法人会館(旧甲府商工会議所)	中央4丁目12-21	甲府法人会	平成8年12月20日
193	国登録	平瀬浄水場旧濾過地整水井	平瀬町437-3	甲府市水道事業管理者	平成9年7月15日
194	国登録	平瀬水源地旧事務所(水交庵)	平瀬町437-3	甲府市水道事業管理者	平成9年12月12日
195	国登録	平瀬浄水場旧取水口門部	平瀬町437-3	甲府市水道事業管理者	平成10年9月2日
196	国登録	平瀬浄水場旧片山隧道下口	羽黒町梨の木1715	甲府市水道事業管理者	平成10年9月2日
197	国登録	平瀬浄水場旧片山隧道上口	平瀬町2903	甲府市水道事業管理者	平成10年10月9日
198	国登録	平瀬浄水場第2隧道上口	平瀬町	甲府市水道事業管理者	平成11年8月23日
199	国登録	旧富岡敬明家住宅蔵	善光寺町3135	個人蔵	平成15年3月18日
200	国登録	旧富岡敬明家住宅厩	善光寺町3135	個人蔵	平成15年3月18日
201	国登録	旧富岡敬明家住宅石塁	善光寺町3135	個人蔵	平成15年3月18日
202	国登録	旧上九一色郵便局	古関町3306	個人蔵	平成8年12月20日
203	国登録	山梨大学赤レンガ倉庫	北新1丁目	山梨大学	平成18年11月9日
204	国登録	細田家住宅主屋	御岳町2362	個人蔵	平成28年11月29日
205	国登録	御岳公会堂(旧金桜神社参籠所)	御岳町字上村2368-1	個人蔵	平成28年11月29日
206	国登録	相原家住宅主屋	御岳町2472	個人蔵	平成28年11月29日
207	国登録	山梨大学水晶庫	武田4丁目4-37	山梨大学	令和2年8月17日
208	国登録	旧堀田古城園主屋	大手3-3735-1 他	甲府市	令和3年2月4日
209	国登録	旧堀田古城園北離れ	大手3-3735-1	甲府市	令和3年2月4日
210	国登録	旧堀田古城園南離れ	大手3-3735-2	甲府市	令和3年2月4日
211	国登録	旧堀田古城園茶室	大手3-3735-2	甲府市	令和3年2月4日
212	国登録	旧堀田古城園長屋	大手3-3735-1	甲府市	令和3年2月4日
213	国登録	旧堀田古城園木戸門	大手3-3735-1	甲府市	令和3年2月4日

※令和4年8月30日現在。

(資料)教育部生涯学習室歴史文化財課調

1 1 勞 働

1 一般職業紹介状況(甲府公共職業安定所管内)

区分 / 年度		単位	令和元年度	令和2年度	令和3年度
求職者数	有効求職者数(A)	人	82,459	84,173	83,704
			(31,772)	(31,100)	(33,383)
新規求職者数(B)		人	19,408	18,585	18,190
			(7,070)	(6,727)	(6,844)
求人数	有効求人数(C)	人	121,883	96,852	115,887
			(52,253)	(40,275)	(45,767)
新規求人数		人	42,908	35,756	41,606
			(18,858)	(15,138)	(16,727)
充足数		人	6,915	6,160	5,929
			(3,339)	(3,305)	(3,055)
就職者数(D)		件	6,295	5,497	5,225
			(2,855)	(2,777)	(2,560)
有効求人倍率(C/A)		%	1.48	1.15	1.38
			(1.64)	(1.30)	(1.37)
新規就職率(D/B×100)		%	32.4	29.6	28.7
			(40.4)	(41.3)	(37.4)

※()内は、パートの内数である。

(資料)甲府公共職業安定所調

2 雇用保険給付取扱状況

(単位:件、人、千円)

年度月別/項目	受給資格決定件数	初回受給者数	受給者実人員	失業給付総支給額
令和元年度	4,567	3,723	15,650	2,981,017
令和2年度	4,965	4,335	19,762	3,760,348
令和3年度	4,298	3,770	17,041	3,135,556
4月	573	324	1,378	259,045
5月	452	470	1,514	271,837
6月	364	337	1,556	285,027
7月	323	369	1,622	281,138
8月	307	323	1,613	288,595
9月	318	249	1,473	272,357
10月	385	250	1,378	275,330
11月	340	350	1,374	273,023
12月	262	280	1,315	238,846
1月	361	274	1,282	234,732
2月	303	299	1,283	209,868
3月	310	245	1,253	245,758

(資料)甲府公共職業安定所調

3 甲府市シルバー人材センター活動状況(令和3年度) (単位:件、人)

職種 / 区分	申込件数	受注件数	就業実人員	就業延人員	会員数
専門技術	20	3	/	2	21
事務整理	150	101		7,724	39
管理監視	60	48		294	76
折衝外交	5	1		8,194	2
技能	2,500	2,397		1	96
一般作業	3,000	2,831		25,516	256
サービス	200	133		2,096	76
その他	0	0		0	9
計	5,935	5,514		-	43,827

(資料)(公社)甲府市シルバー人材センター調

4 甲府市シルバー人材センター会員状況(令和3年度) (単位:人)

年齢別 / 区分	入会動機				計
	社会的 (奉仕的)	健康的	経済的	その他	
60歳～64歳	17	0	1	10	28
65歳～69歳	69	7	4	19	99
70歳～74歳	121	23	17	38	199
75歳～79歳	93	24	15	32	164
80歳以上	37	25	12	11	85
計	337	79	49	110	575

(資料)(公社)甲府市シルバー人材センター調

5 市内の労働組合数の状況 (単位:組合)

産業分類別 / 年	令和元年	令和2年	令和3年
農業・林業・漁業	2	2	2
鉱業・採石業・砂利採取業	0	0	0
建設業	5	5	5
製造業	9	7	7
電気・ガス・熱供給・水道業	3	3	3
情報通信業	8	7	6
運輸業・郵便業	20	20	19
卸売業・小売業	13	12	11
金融・保険業	18	18	18
不動産業・物品賃貸業	0	0	0
宿泊業・飲食サービス業	0	0	0
医療・福祉	14	13	13
教育・学習支援業	13	13	13
複合サービス事業	2	2	2
学術研究・専門・技術サービス業・ 生活関連サービス業・娯楽業・サービス業(他に分類されないもの)	11	11	11
公務	13	13	13
分類不能の産業	1	1	1
合計	132	127	124

※各年6月30日現在。

(資料)山梨県産業労働部労政雇用課調(労働組合基礎調査)

1 2 建設・都市開発

1 道路の状況

項目 / 区分	単位	市道
実延長	m	680,939.5
改良済	m	469,615.2
未改良	m	211,324.3
舗装済	m	658,498.0
未舗装	m	22,441.5
改良率	%	68.97
舗装率	%	96.70

※令和4年3月末現在。

(資料)まちづくり部まち整備室道路河川課調

2 橋りょうの状況

種別 / 区分	市道	
	橋数	延長(m)
鋼橋	110	2,687.8
P C 橋	83	1,442.8
R C 橋	384	1,699.1
石橋	0	0.0
木橋	6	41.5
合計	583	5,871.2

※令和4年3月末現在。

(資料)まちづくり部まち整備室道路河川課調

3 河川の現況

河川名	単位	一級河川	砂防指定地区河川	普通河川
河川数	/	57	87	162
延長	m	155,500	68,780	175,384

※令和4年3月末現在。

(資料)まちづくり部まち整備室道路河川課調

4 甲府都市計画区域用途別指定地域

区域別 / 種別	単位	第1種低層住居専用地域	第2種低層住居専用地域	第1種中高層住居専用地域	第2種中高層住居専用地域	第1種住居地域	
		面積	ha	382.0	396.0	1,345.0	214.2
	比率	%	6.9	7.2	24.4	3.9	26.3
うち甲府市分	面積	ha	136.0	264.0	880.0	118.0	716.0
	比率	%	4.4	8.5	28.6	3.8	23.3

区域別 / 種別	単位	第2種住居地域	準住居地域	近隣商業地域	商業地域	準工業地域	
		面積	ha	243.1	179.7	99.4	278.3
	比率	%	4.4	3.3	1.8	5.0	8.2
うち甲府市分	面積	ha	156.0	97.0	68.5	270.0	223.0
	比率	%	5.1	3.2	2.2	8.8	7.2

区域別 / 種別	単位	工業地域	工業専用地域	計	
		面積	ha	185.9	294.0
	比率	%	3.4	5.3	100.0
うち甲府市分	面積	ha	59.0	91.0	3,078.5
	比率	%	1.9	3.0	99.9

※令和4年4月1日現在。

(資料)まちづくり部まち開発室都市計画課調

5 都市計画決定一覧

区 分	決 定 事 項	
	面 積 (ha)	
都市計画区域		9,323.0
	(うち、甲府都市計画区域)	7,862.0
	(うち、笛吹川都市計画区域)	1,461.0
市街化区域		3,190.0
市街化調整区域		4,672.0
用途地域		3,078.5
特別用途地区		223.0
高度利用地区	4カ所	6.4
防火地域		60.0
準防火地域		197.0
風致地区	6カ所	644.2
市街地再開発促進区域	2カ所	2.9
道 路	44路線 *	123,770.0
公 園	37カ所	199.25
緑 地	1カ所	48.7
墓 園	1カ所	76.7
公共下水道	(うち、汚水処理区域)	4,505.0
	(うち、雨水排水区域)	3,415.0
下水処理場	1カ所	15.6
汚物処理場	1カ所	3.2
都市河川	5河川 *	19,370.0
市 場	1カ所	16.9
火葬場	1カ所	2.99
一団地の住宅施設	1カ所	5.4
土地区画整理事業	14カ所	280.2
	(うち、都市計画事業) 9ヶ所	238.0
	(うち、非都市計画事業) 5ヶ所	42.2
工業団地造成事業	2カ所	141.3
地区計画	10カ所	131.2
市街地再開発事業	2カ所	1.0

※*印の単位はm(メートル)。

※令和4年4月1日現在。

(資料)まちづくり部まち開発室都市計画課調

6 土地区画整理事業状況

事業名 / 区分	事業主体	面積 (ha)	施行年度	施行状況
甲府都市計画戦災復興 土地区画整理事業	甲府市長	54.73	昭和22～昭和44	施行済
甲府都市計画泉町土地区画整理事業	甲府市	20.62	昭和36～昭和55	施行済
甲府都市計画南西地区 土地区画整理事業	甲府市	63.67	昭和41～昭和47	施行済
甲府市堀之内土地区画整理事業	組合	23.25	昭和56～昭和57	施行済
甲府都市計画事業 寿宝地区土地区画整理事業	甲府市	14.55	昭和59～平成22	施行済
甲府都市計画事業 住吉土地区画整理事業	組合	31.09	昭和63～平成13	施行済
甲府都市計画事業 古府中町土地区画整理事業	組合	12.30	平成元～平成6	施行済
甲府市昭和町神屋土地区画整理事業	組合	6.72 (1.35)	昭和60～昭和62	施行済
甲府都市計画事業甲府市昭和町 清水新居沖田土地区画整理事業	組合	6.89 (0.39)	昭和63～平成3	施行済
甲府都市計画事業 甲府駅周辺土地区画整理事業	甲府市	21.89	平成3～令和8	施行中
甲府市国母駅北土地区画整理事業	組合	5.57	平成6～平成11	施行済
甲府市下飯田土地区画整理事業	組合	5.63	平成7～平成11	施行済
甲府市山宮町土地区画整理事業	組合	6.39	平成8～平成24	施行済
甲府都市計画事業 甲府市大里土地区画整理事業	組合	18.82	平成8～平成19	施行済

※()内は、甲府市分。

※令和4年4月1日現在。

(資料)まちづくり部まち開発室都市計画課調
まちづくり部まち開発室区画整理課調

7 市営住宅戸数

年度 / 種別	公営住宅	特別住宅 (中層耐火)	特定住宅 (中層耐火)	定住促進住宅 (木造2階建)	総数
令和元年度	1,951	320	20	7	2,298
令和2年度	2,028	320	20	7	2,375
令和3年度	1,985	320	20	7	2,332

※各年度4月1日現在。

(資料)まちづくり部まちづくり総室住宅課調

8 市営住宅入居申込状況

年度 / 区分	入居申込数(件)	入居数(戸)
令和元年度	98	63
令和2年度	179	137
令和3年度	132	69

(資料)まちづくり部まちづくり総室住宅課調

《住宅・土地統計調査報告》

9-1 居住世帯の有無別住宅数及び住宅以外で人が居住する建物数(H25)

地域 / 県・市別		山梨県	甲府市	
住宅数	総数	422,100	108,600	
	居住世帯あり	総数	326,700	84,810
		同居世帯なし	325,400	84,560
		同居世帯あり	1,200	260
	居住世帯なし	総数	95,400	23,780
		一時現在者のみ	2,000	1,210
		空き家	92,900	22,560
		建築中	500	20
	住宅以外で人が居住する建物数		600	130

※総数と内訳は四捨五入の関係上、合致しない場合がある。
 (資料)総務省統計局 平成25年「住宅・土地統計調査結果報告」

9-2 居住世帯の有無別住宅数及び住宅以外で人が居住する建物数(H30)

地域 / 県・市別		山梨県	甲府市	
住宅数	総数	422,000	107,420	
	居住世帯あり	総数	329,200	83,410
		同居世帯なし	327,200	82,300
		同居世帯あり	2,000	1,110
	居住世帯なし	総数	92,800	24,010
		一時現在者のみ	2,000	1,050
		空き家	92,900	22,730
		建築中	700	220
	住宅以外で人が居住する建物数		500	120

※総数と内訳は四捨五入の関係上、合致しない場合がある。
 (資料)総務省統計局 平成30年「住宅・土地統計調査結果報告」

10 住宅の種類・住宅の所有の関係、省エネルギー設備等別住宅数

山 梨 県					
住宅の種類／住宅の所有関係	総 数	二重以上のサッシ又は複層ガラスの窓			
		全ての窓にあり	一部の窓にあり	なし	
住宅総数	329,200	55,100	50,800	213,400	
持ち家	231,000	50,000	45,100	135,900	
	借家	88,200	5,100	5,700	77,400
専用住宅	318,300	53,600	48,100	206,900	
持ち家	221,100	48,600	42,600	130,000	
	借家	87,500	5,100	5,500	76,900
店舗その他の併用住宅	10,900	1,500	2,700	6,500	
山 梨 県					
住宅の種類／住宅の所有関係	総 数	太陽熱を利用した温水機器等		太陽光を利用した発電機器	
		あり	なし	あり	なし
住宅総数	20,900	298,300	25,800	293,400	
持ち家	20,200	210,800	24,600	206,400	
	借家	600	87,600	1,200	87,000
専用住宅	20,300	288,300	25,300	283,300	
持ち家	19,700	201,400	24,100	197,000	
	借家	600	86,900	1,200	86,300
店舗その他の併用住宅	600	10,000	600	10,000	

甲 府 市					
住宅の種類／住宅の所有関係	総 数	二重以上のサッシ又は複層ガラスの窓			
		全ての窓にあり	一部の窓にあり	なし	
住宅総数	83,410	11,140	10,630	58,630	
持ち家	48,530	10,010	9,020	29,510	
	借家	31,870	1,130	1,620	29,130
専用住宅	80,560	10,780	10,290	56,510	
持ち家	45,970	9,650	8,700	27,620	
	借家	31,610	1,130	1,600	28,890
店舗その他の併用住宅	2,850	360	340	2,120	
甲 府 市					
住宅の種類／住宅の所有関係	総 数	太陽熱を利用した温水機器等		太陽光を利用した発電機器	
		あり	なし	あり	なし
住宅総数	3,600	76,810	4,600	75,800	
持ち家	3,410	45,130	4,420	44,110	
	借家	190	31,690	180	31,690
専用住宅	3,430	74,150	4,530	73,050	
持ち家	3,260	42,710	4,350	41,620	
	借家	170	31,450	180	31,430
店舗その他の併用住宅	170	2,660	70	2,760	

※住宅の所有の関係「不詳」を含む。

※総数と内訳は四捨五入の関係上、合致しない場合がある。

(資料)総務省統計局 平成30年「住宅・土地統計調査結果報告」

11 住宅の種類・住宅の所有の関係別住宅数、世帯数、世帯人員、1住宅当たり居住室数、1住宅当たり居住室の畳数、1住宅当たり延べ面積、1人当たり居住室の畳数及び1室当たり人員

山 梨 県					
住宅の種類／住宅の所有関係	住宅数	世帯数	世帯人員	1住宅当たり居住室数	
住宅総数	329,200	331,400	804,400	5.02	
	持ち家	231,000	232,500	623,600	5.91
	借家	88,200	88,900	162,100	2.71
専用住宅	318,300	320,500	776,100	4.99	
	持ち家	221,100	222,600	597,300	5.90
	借家	87,500	88,100	160,700	2.71
店舗その他の併用住宅	10,900	10,900	28,300	5.96	
山 梨 県					
住宅の種類／住宅の所有関係	1住宅当たり居住室の畳数	1住宅当たり延べ面積(m ²)	1人当たり居住室の畳数	1室当たり人員	
住宅総数	37.97	111.94	15.43	0.49	
	持ち家	45.36	136.00	16.80	0.46
	借家	18.61	48.94	10.12	0.68
専用住宅	37.71	110.34	15.35	0.49	
	持ち家	45.30	134.76	16.77	0.46
	借家	18.53	48.63	10.09	0.68
店舗その他の併用住宅	45.60	158.49	17.43	0.44	

甲 府 市					
住宅の種類／住宅の所有関係	住宅数	世帯数	世帯人員	1住宅当たり居住室数	
住宅総数	83,410	84,590	185,190	4.37	
	持ち家	48,530	49,270	123,170	5.53
	借家	31,870	32,300	54,850	2.61
専用住宅	80,560	81,750	178,670	4.34	
	持ち家	45,970	46,710	117,090	5.54
	借家	31,610	32,040	54,440	2.60
店舗その他の併用住宅	2,850	2,850	6,520	5.31	
甲 府 市					
住宅の種類／住宅の所有関係	1住宅当たり居住室の畳数	1住宅当たり延べ面積(m ²)	1人当たり居住室の畳数	1室当たり人員	
住宅総数	31.85	95.77	14.38	0.51	
	持ち家	41.10	127.77	16.19	0.46
	借家	17.76	47.05	10.32	0.66
専用住宅	31.61	93.95	14.30	0.51	
	持ち家	41.17	126.40	16.16	0.46
	借家	17.71	46.76	10.28	0.66
店舗その他の併用住宅	38.44	145.73	16.73	0.43	

※住宅の所有の関係「不詳」を含む。

※総数と内訳は四捨五入している関係上、合致しない場合がある。

(資料)総務省統計局 平成30年「住宅・土地統計調査結果報告」

12 チビッコ広場の状況

(単位:m²)

(私 有 地)				(民 有 地)	
名 称	面 積	名 称	面 積	名 称	面 積
朝気	473.00	住吉四丁目	156.41	あすなろ	5,352.00
朝気二丁目	261.00	住吉南報	105.24	飯田	644.00
荒川	501.00	善光寺善七会	288.25	後屋	1,073.54
荒川一丁目	538.70	武田三丁目	158.23	上石田中部	948.52
飯田西	61.75	千塚	697.99	上今井町	826.00
飯田東	324.00	千塚二丁目	97.00	上町	1,886.98
池田三丁目	94.00	千塚四丁目	142.00	窪中島三宝大荒神	851.50
伊勢	330.00	長松寺	294.55	光景	900.00
伊勢四丁目	135.47	東光寺 児童遊園地	1,019.40	小曲	252.00
後屋町第二	289.07	東光寺東部	499.62	塩部	303.42
梅ノ木	813.99	東光寺東部第二	172.00	城東一丁目	282.58
大国エコー	95.00	徳行二丁目	146.00	新田	1,275.17
大国エコー第二	241.00	徳行五丁目	119.13	鈴之宮	1,980.00
大里町北耕地	297.98	富竹一丁目	114.00	住吉	2,452.00
大里町北耕地第二	242.38	中小河原一丁目	71.00	善光寺第四	118.13
大里町北耕地第三	225.00	中小河原町	99.00	善藤	154.00
大里町耕南	794.00	中町	876.00	高畑	1,203.28
大里町耕南第二	133.00	中村	840.85	高畑飯豊	463.54
大里町中耕地第三	132.00	七沢町字前河原	142.11	高室町	411.00
大里町東耕地第一	140.20	西油川	903.00	千塚第五	72.38
大里町東耕地第二	143.02	西高橋東	131.00	千塚東部	368.00
大里町東耕地第三	102.00	羽黒	646.07	塚原町	2,254.00
大里町東耕地第四	159.00	羽黒町字大日陰	263.29	天満宮	211.84
大里中耕地	984.00	羽黒町上之山	229.00	徳行	431.55
大里中耕地第二	115.00	羽黒町窪	326.93	富竹八幡神社	990.00
大里南耕地第一	420.00	羽黒町柳田	96.15	七沢町天満天神社	570.00
大里南耕地第二	99.00	日の出	201.00	西高橋	242.00
音羽	123.31	古上条新友西部	403.40	羽黒町大宮前	161.89
上石田北部	371.00	古上条新友南部	51.52	平瀬	660.00
川田サンコーレ	117.00	古上条新友	857.10	富士見一丁目	165.28
貢川一丁目	152.87	ほがらか	673.00	二日市場	1,116.16
貢川二丁目	356.00	増坪町	326.01	船形	1,689.25
国母第一	122.00	丸の内	117.50	古上条	405.00
国母第二	115.78	南口	198.00	古上条町	627.89
国母一丁目	453.00	宮原町岡田	251.76	美咲	991.73
国母四丁目	130.00	山宮町	145.67	宮原町	1,150.00
国母四丁目北河原	260.00	山宮町片山(椿公園)	666.00	宮前町	1,120.66
国母四丁目第二	93.00	山宮町桜田	156.00	山宮富士見団地	2,368.00
小瀬	312.00	山宮町渋田	119.31	山宮富士見団地第二	212.59
小瀬第二	108.92	山宮町三笠	93.49	横根	2,034.00
古府中町日影	3,471.06	山宮町水之原	163.00	横根町八幡神社	402.60
小松	273.00	山宮町宮の尾根	1,172.30	和戸藤建	291.51
さつき	127.00	山宮町谷戸	203.84		
さつき第一	109.44	山宮町谷戸第二	284.00		
里吉三丁目	196.12	山宮町谷戸第三	99.20		
下今井町	231.00	山宮町谷戸第四	176.00		
下小河原相の原	117.00	山宮町谷戸第五	115.00		
下曾根中	174.00	山宮町山の神	160.00		
城東三丁目	88.00	山宮南	108.36		
城東五丁目	248.00	湯村三丁目	172.32		
住吉一丁目甲南	117.42	蓬沢	52.03		
住吉一丁目第一	132.22	和田エコー	159.00		
住吉一丁目第二	98.72	和田町村内	70.17		
住吉二丁目	283.50	和戸	294.00		
住吉三丁目	102.59	和戸町芝原	107.79		

※令和4年3月31日現在。

(資料)子ども未来部子ども未来総室子ども応援課調

13 市内の都市公園等の状況

(単位:ha)

種別	名称	所在地	面積	事業主体	
広域公園	愛宕山広域公園	愛宕町	52.80	県	
	曾根丘陵公園	下向山町・下曾根町	38.10	県	
運動公園	緑が丘スポーツ公園	緑が丘2丁目	30.70	県・市	
	小瀬スポーツ公園	小瀬町・下鍛冶屋町	46.00	県	
特殊公園	舞鶴城公園	丸の内1丁目	6.50	県	
	甲府市歴史公園	北口2丁目	0.60	市	
地区公園	芸術の森公園	貢川1丁目	6.00	県	
近隣公園	遊亀公園	太田町	3.20	市	
	玉諸公園	向町	2.40	市	
	池田公園	新田町・中村町	1.70	市	
	大津公園	大津町	2.22	市	
	和田堀公園	和田町	0.87	市	
	千塚公園	千塚3・5丁目	2.15	市	
	西下条公園	西下条町	0.90	市	
街区公園	朝日公園	朝日2丁目	0.06	市	
	南西土地区画整理1号公園	上石田3丁目	0.72	市	
	南西土地区画整理2号公園	貢川本町	0.33	市	
	南西土地区画整理3号公園	下石田2丁目	0.57	市	
	南西土地区画整理4号公園	下石田2丁目	0.30	市	
	西青沼公園	丸の内3丁目	0.29	市	
	二十人町公園	相生1丁目	0.24	市	
	北河原公園	荒川2丁目	0.12	市	
	後屋なかよし公園	後屋町	0.11	市	
	沼川公園	高畑3丁目	0.24	市	
	橋公園	丸の内2丁目	0.18	市	
	朝気ふれあい公園	朝気1丁目	0.61	市	
	山宮桜公園	山宮町	0.19	市	
	堀之内南公園	堀之内町	0.94	市	
	徳行公園	徳行5丁目	0.17	市	
	中央公園	中央1丁目	0.32	県	
	丸の内公園	丸の内2丁目	0.34	県	
	古府中町1号公園	古府中町	0.20	市	
	古府中町2号公園	古府中町	0.20	市	
	しらい公園	上曾根町	0.55	市	
	東光寺町公園	東光寺町	0.15	市	
	愛宕町公園	愛宕町	0.12	市	
	堀之内北公園	堀之内町	0.24	市	
	住吉土地区画整理1号公園	住吉5丁目	0.24	市	
	住吉土地区画整理2号公園	住吉5丁目	0.20	市	
	住吉土地区画整理3号公園	住吉4丁目	0.20	市	
	住吉土地区画整理4号公園	住吉3丁目	0.34	市	
	湯村第一公園	湯村3丁目	0.12	市	
	湯村第二公園	湯村3丁目	0.07	市	
	国母南公園	国母8丁目	0.18	市	
	水宮公園	下飯田4丁目	0.17	市	
	寿宝1号公園	寿町	0.44	市	
	寿宝2号公園	寿町	0.05	市	
	寿宝3号公園	寿町	0.05	市	
	大里さくら公園	大里町	0.08	市	
	大里岡田公園	大里町・宮原町	0.11	市	
	窪中島公園	大里町	0.20	市	
	大里円満寺公園	大里町	0.16	市	
	甲府駅北口多目的広場	北口2丁目	0.48	市	
	都市緑地公園	荒川緑地	荒川河川敷	46.14	市
		南西緑地公園	下石田2丁目	0.36	市
		川田エリア緑地	川田町	1.02	市
		東光寺緑地	東光寺町	0.27	市
墓園	つつじが崎霊園	岩窪町	3.98	市	

※令和4年4月1日現在。

(資料)まちづくり部まち開発室公園緑地課調

1 3 治 安

1 甲府地方検察庁管内事件処理状況

①被疑事件の受理、既済及び未済の人員

区分 / 種別	受 理			既 済					未 済
	総数	旧受	新受	総数	起訴	不起訴	中止	他へ移送	
令和元年	7,430	82	7,348	7,370	1,954	4,096	2	1,318	60
令和2年	6,605	60	6,545	6,586	1,827	3,478	2	1,279	19
令和3年	6,179	19	6,160	5,909	1,653	3,255	3	998	41

②罪名別被疑事件の通常受理、起訴、起訴猶予及び家庭裁判所送致の人員(令和3年)

区分 / 種別		通常受理	起訴	起訴猶予	家庭裁判所送致
刑法犯	合計	1,000	368	338	86
	犯人蔵匿・証拠隠滅	9	4	2	3
	放火	9	-	-	-
	住居侵入	41	18	14	5
	公文書偽造・偽造公文書行使	6	1	5	-
	わいせつ・わいせつ文書頒布等	5	8	-	-
	強制わいせつ	16	2	3	-
	強制性交等	4	2	1	-
	職権濫用	3	-	-	-
	収賄	4	4	-	-
	殺人	3	1	-	-
	傷害	92	33	26	17
	暴行	37	10	29	4
	業務上(重)過失致死傷	25	3	10	1
	脅迫	9	2	4	-
	名誉毀損	3	1	-	-
	窃盗	493	196	185	46
	強盗	10	7	-	1
	強盗致死傷	7	-	-	-
	詐欺	140	62	23	8
	恐喝	14	9	3	1
	横領	28	-	26	-
	毀棄・隠匿	26	4	6	-
暴力行為等処罰に関する法律(集団暴行等)	1	1	-	-	
その他	15	-	1	-	
特別法犯	合計	3,999	1,139	2,424	132
	鉄砲刀剣類所持等取締法	32	2	21	1
	覚醒剤取締法	100	79	8	3
	自動車過失致死傷	2,115	332	1,567	76
	道路交通法	1,702	693	819	51
	その他	50	33	9	1

(資料)法務省 令和3年「検察統計結果報告」

2 甲府地方裁判所事件処理状況

①民事事件

年度 / 種別	受 理			既 済	未 済
	総 数	旧 受	新 受		
令和元年度	4,524	1,443	3,081	2,935	1,589
令和2年度	4,617	1,589	3,028	2,966	1,651
令和3年度	5,005	1,651	3,354	3,415	1,590
第一審通常訴訟	790	308	482	443	347
手形・小切手訴訟	0	0	0	0	0
控訴	44	6	38	28	16
上告提起	8	0	8	6	2
行政第一審訴訟	18	8	10	6	12
民事・商事・借地非訟	19	0	19	19	0
保全命令	31	3	28	30	1
民事執行	2,808	1,007	1,801	1,834	974
調停	5	4	1	5	0
その他	1,282	315	967	1,044	238

※事件数は、甲府地方裁判所本庁の管轄区域(甲府市、山梨市、韮崎市、南アルプス市、甲斐市、笛吹市、北杜市、甲州市、中央市、東八代郡、中巨摩郡、北巨摩郡、北都留郡丹波山村、南巨摩郡、西八代郡)内のものである。

※市町村合併により、市町村名が変更になった自治体は、旧市町村区域が管轄区域内であれば、そのまま管轄区域に含まれる。

※「旧受」とは、前年度までに受理した事件のうち、未済となっている事件数である。

※以下②、③についても同様である。

②民事調停事件

年度 / 種別	総 数	旧 受	受 理				既 済	未 済
			口 頭	定 型	そ の 他	計		
令和元年度	8	2	0	0	6	6	7	1
令和2年度	15	1	0	0	14	14	11	4
令和3年度	5	4	0	0	1	1	5	0
一般調停	4	3	0	0	1	1	4	0
宅地・建物調停	0	0	0	0	0	0	0	0
農事調停	1	1	0	0	0	0	1	0
商事調停	0	0	0	0	0	0	0	0
その他	0	0	0	0	0	0	0	0

③刑事事件(本庁のみ)

年度 / 種別	受 理			既 済	未 済
	総 数	旧 受	新 受		
令和元年度	1,783	115	1,668	1,650	133
令和2年度	1,630	133	1,497	1,488	142
令和3年度	2,419	142	2,277	2,260	159
通常第一審事件	658	138	520	500	158
その他の事件	1,761	4	1,757	1,760	1

(資料)甲府地方裁判所調

3 甲府簡易裁判所事件処理状況

①民事事件

年度 / 種別	受 理			既 済	未 済
	総 数	旧 受	新 受		
令和元年度	2,951	257	2,694	2,646	305
令和2年度	2,473	305	2,168	2,188	285
令和3年度	2,143	285	1,858	1,928	215
通常訴訟・少額訴訟	860	218	642	693	167
手形・小切手訴訟	0	0	0	0	0
和解	6	0	6	5	1
督促	633	4	629	628	5
公示催告	3	2	1	3	0
保全命令	3	0	3	3	0
過料	154	13	141	143	11
調停	180	43	137	155	25
その他	304	5	299	298	6

※事件数は、甲府簡易裁判所の管轄区域(甲府市、山梨市、韮崎市、南アルプス市、甲斐市、笛吹市、北杜市、甲州市、中央市、東八代郡、中巨摩郡、北巨摩郡、北都留郡丹波山村)内のものである。

※市町村合併により、市町村名が変更になった自治体は、旧市町村区域が管轄区域内であれば、そのまま管轄区域に含まれる。

※「旧受」とは、前年度までに受理した事件のうち、未済となっている事件数である。

※以下②、③についても同様である。

②民事調停事件

年度 / 種別	総 数	旧 受	受 理					職 権	受 理 計	既 済	未 済
			本 人 申 立				計				
			口 頭	定 型	そ の 他	計					
令和元年度	192	29	0	64	99	163	0	163	138	54	
令和2年度	192	54	0	66	72	138	0	138	149	43	
令和3年度	180	43	0	68	69	137	0	137	155	25	
一般調停	123	26	0	42	55	97	0	97	109	14	
宅地・建物調停	18	6	0	5	7	12	0	12	13	5	
農事調停	0	0	0	0	0	0	0	0	0	0	
商事調停	4	2	0	0	2	2	0	2	3	1	
交通調停	9	5	0	1	3	4	0	4	8	1	
公害等調停	0	0	0	0	0	0	0	0	0	0	
特定調停	26	4	0	20	2	22	0	22	22	4	

③刑事事件(甲府簡易裁判所のみ)

年度 / 種別	受 理			既 済	未 済
	総 数	旧 受	新 受		
令和元年度	3,149	58	3,091	3,090	59
令和2年度	2,946	59	2,887	2,882	64
令和3年度	2,709	64	2,645	2,669	40
通常第一審事件	29	2	27	25	4
その他の事件	2,680	62	2,618	2,644	36

(資料)甲府地方裁判所調

4 甲府家庭裁判所事件処理状況

①家事審判事件

年度 / 種別	受 理			既 済			未 済
	総数	旧受	新受	総数	認容	取下げ及びその他	
令和元年度	5,123	291	4,832	4,793	4,676	117	330
令和2年度	5,726	330	5,396	5,353	5,262	91	373
令和3年度	5,828	373	5,455	5,576	5,451	125	252
後見開始等	188	16	172	170	166	4	18
保佐開始等	105	24	81	90	87	3	15
補助開始等	38	6	32	38	37	1	0
後見人等選任	62	9	53	57	51	6	5
後見人等辞任・解任	42	2	40	42	40	2	0
後見人等権限行使等	53	0	53	53	53	0	0
居住用不動産処分許可	52	2	50	52	50	2	0
利益相反特代	53	3	50	51	49	2	2
後見人等の報酬付与	1,025	31	994	1,008	1,008	0	17
後見等監督処分	1,028	64	964	998	995	3	30
不在者財産管理人選任	26	6	20	25	20	5	1
失踪宣告等	15	8	7	12	11	1	3
子の氏の変更	748	11	737	741	741	0	7
養子縁組	5	4	1	5	3	2	0
死後離縁	8	0	8	8	8	0	0
特別養子縁組	4	1	3	4	4	0	0
親権喪失等	2	2	0	2	2	0	0
放棄等の期間伸長	66	0	66	63	62	1	3
相続放棄	1,625	78	1,547	1,567	1,539	28	58
相続人不分明	159	14	145	156	150	6	3
遺言書の検認	111	14	97	104	103	1	7
執行者選任	12	1	11	12	12	0	0
遺留分放棄	0	0	0	0	0	0	0
任意後見契約法律関係	14	0	14	12	12	0	2
戸籍法の氏の変更	49	0	49	48	47	1	1
戸籍法の名の変更	36	0	36	35	34	1	1
戸籍訂正	7	2	5	7	7	0	0
性別の取扱いの変更	1	0	1	1	1	0	0
児童福祉法28条事件	7	2	5	7	7	0	0
保護者選任等	0	0	0	0	0	0	0
婚姻費用分担	22	6	16	19	16	3	3
子の監護に関する処分	118	37	81	79	40	39	39
財産分与	7	3	4	4	4	0	3
親権者変更等	19	7	12	14	9	5	5
扶養	0	0	0	0	0	0	0
遺産分割等	33	9	24	17	10	7	16
寄与分	2	0	2	0	0	0	2
請求すべき按分割合に関する処分	8	2	6	8	8	0	0
その他	78	9	69	67	65	2	11

※家事審判事件については、平成25年度からその他を細分化したため、全体の項目数が増えている。

※事件数は甲府家庭裁判所本庁の管轄区域(甲府市、山梨市、韮崎市、南アルプス市、甲斐市、笛吹市、北杜市、甲州市、中央市、東八代郡、中巨摩郡、北巨摩郡、北都留郡丹波山村、南巨摩郡、西八代郡)内のものである。

※市町村合併により市町村名が変更になった自治体は、旧市町村区域が管轄区域内であれば、そのまま管轄区域に含まれる。

※「旧受」とは、前年度までに受理した事件のうち、未済となっている事件数である。

※以下②～④についても同様である。

②家事調停事件

年度 / 種別	受 理			既 済			未 済
	総 数	旧 受	新 受	総 数	調停成立	その他	
令和元年度	1,117	402	715	768	454	314	349
令和2年度	1,122	349	773	698	412	286	424
令和3年度	1,089	424	665	727	354	373	362
夫婦同居等	1	0	1	0	0	0	1
婚姻費用分担	141	33	108	90	46	44	51
子の監護に関する処分	316	138	178	211	101	110	105
財産分与	9	5	4	6	1	5	3
親権者変更等	38	6	32	33	22	11	5
扶養	2	2	0	2	2	0	0
遺産分割等	136	75	61	82	38	44	54
寄与分	5	5	0	5	5	0	0
請求すべき按分割合に関する処分	10	3	7	9	3	6	1
婚姻中の夫婦間の事件	333	114	219	220	118	102	113
婚姻外の男女間の事件	4	0	4	4	1	3	0
離婚後の慰謝料等	8	5	3	6	4	2	2
親族間の紛争	14	2	12	9	0	9	5
合意に相当する審判	26	8	18	22	0	22	4
離縁	9	5	4	6	5	1	3
その他	37	23	14	22	8	14	15

※家事調停事件の合意に相当する審判は、旧家審法23条、現行の家事事件手続法277条に基づくもの。

③少年保護事件(令和3年度)

区 分 / 事 件		総 数	一 般 保 護 事 件	道 路 交 通 保 護 事 件		
受 理	総 数	290	198	92		
	旧 受	68	49	19		
	新 受	222	149	73		
	検察官からの送致	180	137	43		
	司法警察員からの送致	31	4	27		
	知事又は児童 相談所からの送致	0	0	0		
	強制措置を要するもの	0	0	0		
	強制措置を要しないもの	0	0	0		
	家裁調査官の報告	0	0	0		
	通 告	0	0	0		
	一般人から	0	0	0		
	保護観察所長から	0	0	0		
	抗告審等からの移送・差戻	0	0	0		
	家裁移送・回付	11	8	3		
既 済	総 数	260	176	84		
	検察官へ送致	法20条・23条1項によるもの	0	0	0	
		法19条2項・23条3項によるもの	4	2	2	
	保 護 処 分	保護観察所の保護観察	55	31	24	
		児童自立支援施設又は児童養護施設へ送致	1種	10	10	0
			2種	2	2	0
	3種		0	0	0	
	知事又は児童 相談所へ送致	強制措置を要するもの	0	0	0	
		強制措置を要しないもの	0	0	0	
	不処分	76	62	14		
	審判不開始	65	29	36		
家裁移送・回付	12	9	3			
従たる事件	36	31	5			
未 済	30	22	8			

④家事手続案内(令和3年度)

区 分	件 数
総 件 数	2,977

(資料)甲府家庭裁判所調

5 刑法犯罪認知、検挙件数及び検挙人員

区分 / 年		令和元年	令和2年	令和3年		
一般 刑法犯	認知 件数	総数	1,141	885	790	
		凶悪犯	殺人	1	2	1
			強盗	3	5	2
			放火	2	3	1
			強制性交等	2	-	1
		粗暴犯	凶器準備集合	-	-	-
			暴行	16	25	25
			傷害	37	42	36
			脅迫	6	3	3
			恐喝	3	1	2
	窃盗犯	880	612	555		
	知能犯	詐欺	33	36	43	
		横領	2	6	1	
		偽造	3	10	1	
		汚職	-	-	-	
		背任	-	-	-	
	風俗犯	賭博	-	-	-	
		わいせつ	8	7	3	
	その他の刑法犯		145	133	116	
	検挙 件数	総数	652	496	433	
凶悪犯		殺人	1	2	1	
		強盗	3	4	3	
		放火	2	3	1	
		強制性交等	1	-	1	
粗暴犯		凶器準備集合	-	-	-	
		暴行	16	23	22	
		傷害	27	38	31	
		脅迫	6	2	3	
		恐喝	-	2	-	
窃盗犯		510	324	287		
知能犯		詐欺	22	12	39	
		横領	1	5	-	
		偽造	2	8	1	
	汚職	-	-	-		
	背任	-	-	-		
風俗犯	賭博	-	-	-		
	わいせつ	5	11	2		
その他の刑法犯		56	62	42		

区分 / 年		令和元年	令和2年	令和3年		
一般 刑法犯	検 挙 人 員	総 数	309	285	231	
		凶 悪 犯	殺 人	1	2	1
			強 盗	1	3	3
			放 火	2	2	-
			強制性交等	1	3	1
		粗 暴 犯	凶器準備集合	-	-	-
			暴 行	17	22	14
			傷 害	22	35	17
			脅 迫	4	2	2
		窃 盗 犯	恐 喝	1	2	-
			総 数	208	157	142
		知 能 犯	詐 欺	8	6	16
			横 領	2	2	-
			偽 造	1	-	2
			汚 職	-	-	-
	背 任		-	-	-	
	風 俗 犯	賭 博	-	-	-	
		わいせつ	4	5	4	
	その他の刑法犯		37	44	29	
	(うち)少年検挙人員	総 数	38	46	28	
		凶 悪 犯	殺 人	-	-	1
			強 盗	-	-	1
			放 火	1	1	-
			強制性交等	-	3	-
		粗 暴 犯	凶器準備集合	-	-	-
			暴 行	1	-	4
傷 害			3	8	3	
脅 迫			-	-	-	
窃 盗 犯		恐 喝	-	2	-	
		総 数	27	23	17	
知 能 犯		詐 欺	-	-	1	
		横 領	-	-	-	
		偽 造	-	-	-	
		汚 職	-	-	-	
		背 任	-	-	-	
風 俗 犯	賭 博	-	-	-		
	わいせつ	2	3	1		
その他の刑法犯		4	6	-		

※検挙人員には、少年検挙人員を含む。

※認知・検挙件数(山梨県警察検挙)は、甲府市で発生した件数であり、検挙人員は、犯行時の居住地が甲府市のものを計上。

(資料)山梨県警察本部調

6 幼児・学童、高校生、高齢者の交通事故状況

(単位:人)

区分 / 市町村別		県計	甲府市	富士 吉田市	甲州市	都留市	山梨市	大月市	韮崎市	
令和元年	幼児・学童	傷者	217	59	13	6	5	2	10	9
		死者	1	0	0	1	0	0	0	0
		計	218	59	13	7	5	2	10	9
	高校生	傷者	194	58	14	2	1	3	1	9
		死者	0	0	0	0	0	0	0	0
		計	194	58	14	2	1	3	1	9
	高齢者	傷者	612	189	30	8	14	14	28	11
		死者	12	4	1	0	0	0	2	0
		計	624	193	31	8	14	14	30	11
令和2年	幼児・学童	傷者	109	27	4	4	2	2	4	4
		死者	1	0	0	0	0	0	0	0
		計	110	27	4	4	2	2	4	4
	高校生	傷者	144	43	4	0	3	3	4	5
		死者	0	0	0	0	0	0	0	0
		計	144	43	4	0	3	3	4	5
	高齢者	傷者	468	131	25	11	12	14	9	14
		死者	12	1	0	0	1	3	0	0
		計	480	132	25	11	13	17	9	14
令和3年	幼児・学童	傷者	134	38	7	2	3	2	4	4
		死者	0	0	0	0	0	0	0	0
		計	134	38	7	2	3	2	4	4
	高校生	傷者	125	39	5	0	0	5	0	5
		死者	0	0	0	0	0	0	0	0
		計	125	39	5	0	0	5	0	5
	高齢者	傷者	397	91	22	12	15	6	11	8
		死者	15	3	1	0	0	2	1	2
		計	412	94	23	12	15	8	12	10

区分 / 市町村別		南アル プス市	甲斐市	笛吹市	北杜市	上野原市	中央市	他の町村	
令和元年	幼児・学童	傷者	21	19	14	2	5	5	47
		死者	0	0	0	0	0	0	0
		計	21	19	14	2	5	5	47
	高校生	傷者	17	35	16	8	6	4	20
		死者	0	0	0	0	0	0	0
		計	17	35	16	8	6	4	20
	高齢者	傷者	38	56	68	39	17	16	84
		死者	1	1	1	0	0	0	2
		計	39	57	69	39	17	16	86
令和2年	幼児・学童	傷者	7	13	13	3	3	4	19
		死者	0	0	0	0	0	0	1
		計	7	13	13	3	3	4	20
	高校生	傷者	14	27	14	2	0	3	22
		死者	0	0	0	0	0	0	0
		計	14	27	14	2	0	3	22
	高齢者	傷者	42	48	54	16	10	18	64
		死者	2	0	0	0	0	1	4
		計	44	48	54	16	10	19	68
令和3年	幼児・学童	傷者	12	16	14	3	2	1	26
		死者	0	0	0	0	0	0	0
		計	12	16	14	3	2	1	26
	高校生	傷者	16	13	14	2	1	4	21
		死者	0	0	0	0	0	0	0
		計	16	13	14	2	1	4	21
	高齢者	傷者	23	37	58	14	14	12	74
		死者	0	1	1	0	1	0	3
		計	23	38	59	14	15	12	77

※幼児・学童は中学生までをいう。

※高齢者は65歳以上を示す。

※事故の年統計は、1月から12月の年単位で計上しており、もし、年内において合併された市町村があった場合の事故統計は、次の年の1月まで旧市町村単位で計上する。

(資料)山梨県警察本部調

7 市内の交通事故発生状況

区分・年／月別		計	1月	2月	3月	4月	5月	6月
件数	令和元年	975	77	75	104	76	94	67
	令和2年	665	59	64	69	43	39	52
	令和3年	598	49	47	63	64	36	44
死者	令和元年	4	0	0	3	0	0	1
	令和2年	3	0	0	0	0	0	1
	令和3年	5	1	0	0	1	0	0
負傷者	令和元年	1,188	93	95	119	98	119	80
	令和2年	780	68	77	75	54	44	66
	令和3年	724	53	57	83	71	44	55

区分・年／月別		7月	8月	9月	10月	11月	12月
件数	令和元年	73	74	55	88	99	93
	令和2年	50	41	64	57	63	64
	令和3年	54	50	42	59	44	46
死者	令和元年	0	0	0	0	0	0
	令和2年	0	0	0	0	1	1
	令和3年	1	0	1	1	0	0
負傷者	令和元年	97	90	63	106	118	110
	令和2年	60	49	75	68	71	73
	令和3年	66	60	45	72	58	60

(資料)山梨県警察本部調

8 飲酒運転による交通事故発生状況

区分・年／月別		県計	甲府市	富士吉田市	甲州市	都留市	山梨市	大月市	韮崎市
件数	令和元年	49	19	2	0	1	0	1	0
	令和2年	38	10	7	0	0	1	0	1
	令和3年	34	18	2	0	1	0	0	1

区分・年／月別		南アルプス市	甲斐市	笛吹市	北杜市	上野原市	中央市	他の町村
件数	令和元年	2	7	3	3	3	1	7
	令和2年	2	4	1	0	0	3	9
	令和3年	0	4	3	1	0	1	3

(資料)山梨県警察本部調

9 火災の発生状況

区 分 / 年		令和元年	令和2年	令和3年
火災件数(件)	総 数	93	72	79
		(61)	(49)	(51)
	建 物	43	37	37
		(26)	(19)	(28)
	山林原野	6	4	2
		(6)	(4)	(2)
車 両	7	7	12	
	(4)	(6)	(6)	
その他	37	24	28	
	(25)	(20)	(15)	
焼 損 面 積	建物(m ²)	床面積	床面積	床面積
		811	515	1,904
		(635)	(251)	(1,373)
	山林(a)	表面積	表面積	表面積
		302	208	1,513
		(236)	(46)	(243)
山林(a)	85	165	31	
	(85)	(165)	(31)	
損 害 額 (千 円)		121,004	23,188	144,100
		(100,226)	(7,183)	(115,721)

※()内は、甲府市行政区域内の数値である。
 (資料)甲府地区広域行政事務組合消防本部調

10 原因別火災発生件数

区 分 / 年	令和元年	令和2年	令和3年
総 数	93	72	79
たばこ	14	5	12
こんろ	10	4	6
放 火	6	6	3
たき火	8	5	6
火入れ	6	2	3
火遊び	3	1	0
配線器具	5	2	6
電気装置	0	1	1
放火の疑い	5	6	3
そ の 他	25	26	26
不 明	11	14	13

(資料)甲府地区広域行政事務組合消防本部調

11 交通災害共済加入及び給付状況

区 分 / 年 度	単 位	令和元年度	令和2年度	令和3年度
加入者数	人	80,315	77,038	75,776
加入率	%	42.91	41.32	40.79
給付件数	件	621	514	527
給付金額	千円	22,293	23,087	21,580

(資料)市民部市民総室総務課調

12 救急出動状況

(単位:件)

区分 / 年	令和元年	令和2年	令和3年
火災事故	61 (42)	42 (24)	54 (39)
自然災害	0 0	0 0	1 (1)
水難事故	2 (2)	0 0	2 (1)
交通事故	1,277 (855)	1,032 (691)	1,081 (684)
労働災害	128 (68)	83 (42)	108 (65)
運動競技	181 (130)	103 (78)	132 (98)
一般負傷	2,195 (1,525)	2,124 (1,511)	2,257 (1,569)
加害	57 (40)	64 (41)	52 (41)
自損行為	123 (76)	135 (97)	144 (84)
急病	9,577 (6,705)	8,791 (6,100)	9,585 (6,640)
その他	1,400 (1,022)	1,211 (888)	1,294 (958)
総数	15,001 (10,465)	13,585 (9,472)	14,710 (10,180)

※()内は、甲府市行政区域内の数値。

(資料)甲府地区広域行政事務組合消防本部調

13 消防体制(本部・3署・10出張所)

区分 / 年度	令和2年度	令和3年度	令和4年度	
職員数	総数(人)	334[9]	333[9]	335[9]
	消防吏員	334[9]	333[9]	335[9]
	その他の職員	0	0	0
分団団員	分団	32	32	32
	団員	1,209	1,177	1,134
車両区分台数	総数(台)	74	74	75
	普通ポンプ車	13	13	13
	水槽付ポンプ車	2	2	2
	化学車	2	2	2
	はしご車	2	2	2
	屈折はしご車	1	1	1
	救助工作車	3	3	3
	高規格救急車	13	13	13
	林野火災工作車	1	1	1
	電源照明車	1	1	1
	水槽車	3	3	3
	指揮車	3	3	3
	指揮隊車	1	1	1
	機動連絡車	1	1	1
	支援車	1	1	1
	特殊災害用資機材搬送車	1	1	1
	原因調査車	1	1	1
	消防長車	1	1	1
	査察車	7	7	7
	予防広報車	1	1	1
	予防査察車	1	1	1
	資機材搬送車	2	2	2
	防災指導車	1	1	1
	連絡車	3	3	3
	震災用自動二輪車	3	3	3
	無線中継車	1	1	1
	司令車	3	3	3
	拠点機能形成車	1	1	1
	燃料補給車	1	1	1
	救急普及啓発広報車	0	0	1

※各年度4月1日現在。

※[]内は、再任用時間勤務職員(定数外職員であるが職員数に含む。)

(資料)甲府地区広域行政事務組合消防本部調

1 4 選 拳

1 選挙人名簿登録者数の推移 (単位:人)

年/区分	総数	男	女	
平成31年 (令和元年)	3月	156,427	75,173	81,254
	6月	156,238	75,025	81,213
	9月	155,934	74,856	81,078
	12月	155,861	74,796	81,065
令和2年	3月	155,680	74,718	80,962
	6月	155,602	74,714	80,888
	9月	155,408	74,669	80,739
	12月	155,472	74,731	80,741
令和3年	3月	155,318	74,636	80,682
	6月	155,280	74,607	80,673
	9月	155,211	74,625	80,586
	12月	155,212	74,649	80,563
令和4年	3月	155,049	74,550	80,499

※公職選挙法第19条第2項の規定により、3月、6月、9月及び12月の年4回、選挙人名簿の登録を行う。

(資料)甲府市選挙管理委員会事務局調

2-1 各種選挙投票状況

(単位:人、%)

選挙名・執行日/区分			当日有権者数			投票者数			投票率			
			男	女	計	男	女	計	男	女	計	
衆議院議員 通常選挙	小選挙区 比例代表 国民審査	山梨 第一区	H21.8.30	73,266	79,446	152,712	50,602	55,294	105,896	69.07	69.60	69.34
				73,209	79,388	152,597	49,217	54,019	103,236	67.23	68.04	67.65
	小選挙区 比例代表 国民審査	山梨 第二区	H24.12.16	2,318	2,406	4,724	1,731	1,769	3,500	74.68	73.52	74.09
				2,313	2,403	4,716	1,695	1,734	3,429	73.28	72.16	72.71
	小選挙区 比例代表 国民審査	山梨 第一区	H26.12.14	72,773	79,204	151,977	42,853	46,029	88,882	58.59	58.11	58.48
				72,720	79,135	151,855	41,706	44,812	86,518	57.35	56.63	56.97
	小選挙区 比例代表 国民審査	山梨 第二区	H29.10.22	2,307	2,362	4,669	1,493	1,484	2,977	64.72	62.83	63.76
				2,302	2,360	4,662	1,467	1,450	2,917	63.73	61.44	62.57
	小選挙区 比例代表 国民審査	山梨 第一区	R3.10.31	74,475	81,183	155,658	40,195	43,238	83,433	53.97	53.26	53.60
				74,417	81,111	155,528	40,194	43,232	83,426	53.97	53.25	53.60
	小選挙区 比例代表 国民審査	山梨 第一区	R3.10.31	75,414	81,589	157,003	40,408	43,468	83,876	53.58	53.28	53.42
				75,364	81,521	156,885	40,270	43,365	83,635	53.43	53.19	53.31
小選挙区 比例代表 国民審査	山梨 第一区	R3.10.31	74,372	80,426	154,798	41,463	44,657	86,120	55.76	55.53	55.63	
			74,372	80,426	154,798	41,340	44,562	85,902	55.59	55.41	55.49	
参議院議員 通常選挙	選挙区	H19.7.29	76,204	81,988	158,192	45,640	50,287	95,927	59.89	61.33	60.64	
	比例代表		45,632	50,283	95,915	59.88	61.33	60.63				
	選挙区	H22.7.11	75,811	82,071	157,882	45,980	50,540	96,520	60.65	61.58	61.13	
	比例代表		45,976	50,537	96,513	60.65	61.58	61.13				
	選挙区	H25.7.21	74,910	81,540	156,450	40,229	43,374	83,603	53.70	53.19	53.44	
	比例代表		40,228	43,372	83,600	53.70	53.19	53.44				
	選挙区	H28.7.10	75,927	82,183	158,110	42,272	45,933	88,205	55.67	55.89	55.79	
	比例代表		42,261	45,931	88,192	55.66	55.89	55.78				
	選挙区	R1.7.21	74,621	80,994	155,615	35,098	37,577	72,675	47.04	46.39	46.70	
	比例代表		35,097	37,575	72,672	47.04	46.39	46.70				
選挙区	R4.7.10	74,185	80,161	154,346	39,737	43,024	82,761	53.56	53.67	53.62		
比例代表		39,733	43,022	82,755	53.56	53.67	53.62					

(資料)甲府市選挙管理委員会事務局調

2-2 各種選挙投票状況

(単位:人、%)

選挙名・執行日/区分			当日有権者数			投票者数			投票率		
			男	女	計	男	女	計	男	女	計
山梨県知事選挙	H19.1.21	75,953	81,648	157,601	45,436	51,806	97,242	59.82	63.45	61.70	
	H23.1.30	75,685	82,025	157,710	27,241	30,625	57,866	35.99	37.34	36.69	
	H27.1.25	74,087	80,845	154,932	31,457	35,223	66,680	42.46	43.57	43.04	
	H31.1.27	74,514	80,815	155,329	38,913	42,892	81,805	52.22	53.07	52.67	
	R5.1.22	73,979	79,743	153,722	33,645	37,555	71,200	45.48	47.10	46.32	
山梨県議会議員選挙	H15.4.13	73,093	78,848	151,941	39,951	47,484	87,435	54.66	60.22	57.55	
	H19.4.8	74,774	81,025	155,799	41,911	48,996	90,907	56.05	60.47	58.35	
	H23.4.10	74,931	81,611	156,542	36,678	42,050	78,728	48.95	51.52	50.29	
	H27.4.12	73,365	80,274	153,639	32,739	37,510	70,249	44.62	46.73	45.72	
	H31.4.7	73,780	80,299	154,079	31,863	36,123	67,986	43.19	44.99	44.12	
甲府市長選挙	H19.1.21	75,471	81,161	156,632	45,166	51,507	96,673	59.85	63.46	61.72	
	H23.1.30	75,512	81,856	157,368	27,160	30,535	57,695	35.97	37.30	36.66	
	H27.1.25	73,760	80,459	154,219	31,377	35,141	66,518	42.54	43.68	43.13	
	H31.1.27	74,132	80,403	154,535	38,570	42,533	81,103	52.03	52.90	52.48	
	R5.1.22	73,674	79,423	153,097	33,392	37,303	70,695	45.32	46.97	46.18	
甲府市議会議員選挙	H15.4.27	72,616	78,379	150,995	37,324	44,647	81,971	51.40	56.96	54.29	
	H19.4.22	74,562	80,656	155,218	38,767	45,692	84,459	51.99	56.65	54.41	
	H23.4.24	74,131	80,440	154,571	31,657	36,579	68,236	42.70	45.47	44.15	
	H27.4.26	72,876	79,792	152,668	33,034	38,243	71,277	45.33	47.93	46.69	
	H31.4.21	73,207	79,804	153,011	30,890	35,594	66,484	42.20	44.60	43.45	
甲府市議会 議員増員選挙	第2選挙区	H18.4.9	2,171	2,289	4,460	1,592	1,729	3,321	73.33	75.54	74.46
	第3選挙区		152	162	314	-	-	-	-	-	-

※平成18年4月9日執行の甲府市議会議員増員選挙第3選挙区は立候補者が定数を超えなかったため無投票。

(資料)甲府市選挙管理委員会事務局調

3 選挙人名簿登録者数の状況

(単位:人)

投票区	投票所	男	女	計
1	南部市民センター	1,254	1,299	2,553
2	旧市立相生小学校	1,058	1,143	2,201
3	市立舞鶴小学校	1,225	1,305	2,530
4	旧市立穴切小学校	1,022	1,108	2,130
5	市立西中学校	1,109	1,236	2,345
6	市立朝日小学校	884	1,010	1,894
7	北口公民館	895	1,024	1,919
8	市立新紺屋小学校	1,471	1,717	3,188
9	富士川悠遊館	966	1,033	1,999
10	教育研修所	1,464	1,531	2,995
11	総合市民会館	1,018	1,186	2,204
12	市立湯田小学校	970	1,091	2,061
13	市立伊勢小学校	1,291	1,509	2,800
14	市立里垣小学校	895	908	1,803
15	市立相川小学校	1,380	1,499	2,879
16	上積翠寺町公会堂／下積翠寺町公民館	169	211	380
17	市立国母小学校	1,525	1,646	3,171
18	市立貢川小学校	2,215	2,235	4,450
19	市立千塚小学校	1,799	2,124	3,923
20	市立北新小学校	1,356	1,493	2,849
21	市立池田小学校	1,796	2,035	3,831
22	市立南中学校	1,238	1,386	2,624
23	市立山城小学校	2,193	2,410	4,603
24	市立玉諸小学校	2,051	2,039	4,090
25	東部市民センター	1,342	1,411	2,753
26	北部悠遊館	361	351	712
27	市役所能泉連絡所	16	10	26
28	市役所宮本連絡所	21	22	43
29	市役所上九一色出張所	96	106	202
30	大里悠遊館	1,915	1,874	3,789
31	西下条公民館	491	517	1,008
32	市立東小学校	1,790	1,926	3,716
33	市立北中学校	1,347	1,484	2,831
34	玉諸福祉センター	1,331	1,386	2,717
35	市立甲運小学校	1,135	1,264	2,399
36	県立就業支援センター	896	1,114	2,010
37	貢川進徳幼稚園	1,487	1,609	3,096
38	市立東中学校	1,213	1,218	2,431
39	永照寺幼稚園	1,186	1,249	2,435
40	市立羽黒小学校	1,912	2,307	4,219
41	市立南西中学校	1,587	1,676	3,263
42	南西部市民センター	1,325	1,309	2,634
43	市立新田小学校	1,341	1,644	2,985
44	県立甲府南高校	1,819	1,833	3,652
45	上町公民館	1,502	1,611	3,113
46	市立北東中学校	1,296	1,311	2,607
47	池田市民会館	1,571	1,752	3,323
48	市立北西中学校	1,765	1,865	3,630
49	進徳幼稚園	1,254	1,573	2,827
50	石田悠遊館	1,113	1,157	2,270
51	市立上条中学校	1,937	1,988	3,925
52	市立城南中学校	1,739	1,819	3,558
53	相川保育園	911	1,007	1,918
54	住吉中継ポンプ場(旧東部浄化センター)	1,253	1,291	2,544
55	里吉公民館	1,453	1,629	3,082
56	大國悠遊館	1,557	1,556	3,113
57	県立甲府東高校	1,277	1,327	2,604
58	甲府市中道南児童館	412	427	839
59	甲府市健康の杜センター	505	516	1,021
60	甲府市中道北児童館	808	835	1,643
61	市立笛南中学校	342	347	689
	合計	74,550	80,499	155,049

※令和4年3月1日定時登録現在。

(資料)甲府市選挙管理委員会事務局調

1 5 財 政

1 一般会計歳入歳出状況(歳入)

(単位:円)

款 項 / 年 度	令和2年度		
	当初予算額	最終予算額	決算額
総 額	74,429,982,000	104,222,050,597	99,028,024,563
市税	29,041,162,000	29,041,162,000	28,830,624,925
市民税	13,551,893,000	13,551,893,000	13,343,649,583
固定資産税	11,618,462,000	11,618,462,000	11,658,063,203
軽自動車税	578,898,000	578,898,000	593,022,585
市たばこ税	1,286,615,000	1,286,615,000	1,221,776,448
入湯税	23,955,000	23,955,000	13,638,000
都市計画税	1,981,339,000	1,981,339,000	2,000,475,106
地方譲与税	467,426,000	467,426,000	428,555,000
地方揮発油譲与税	106,296,000	106,296,000	103,038,000
自動車重量譲与税	335,394,000	335,394,000	299,781,000
地方道路譲与税	1,000	1,000	0
森林環境譲与税	25,735,000	25,735,000	25,736,000
利子割交付金	16,440,000	16,440,000	24,398,000
利子割交付金	16,440,000	16,440,000	24,398,000
配当割交付金	105,494,000	105,494,000	93,170,000
配当割交付金	105,494,000	105,494,000	93,170,000
株式等譲渡所得割交付金	74,732,000	80,096,000	126,902,000
株式等譲渡所得割交付金	74,732,000	80,096,000	126,902,000
法人事業税交付金	190,691,000	190,691,000	199,638,000
法人事業税交付金	190,691,000	190,691,000	199,638,000
地方消費税交付金	4,996,062,000	4,770,526,000	4,570,394,000
地方消費税交付金	4,996,062,000	4,770,526,000	4,570,394,000
環境性能割交付金	46,542,000	46,542,000	43,794,000
環境性能割交付金	46,542,000	46,542,000	43,794,000
地方特例交付金	166,361,000	179,331,000	179,331,000
地方特例交付金	166,361,000	179,331,000	179,331,000
地方交付税	8,921,521,000	9,295,251,000	9,208,425,000
地方交付税	8,921,521,000	9,295,251,000	9,208,425,000
交通安全対策特別交付金	42,135,000	42,135,000	42,516,000
交通安全対策特別交付金	42,135,000	42,135,000	42,516,000
分担金及び負担金	494,591,000	494,591,000	386,826,980
負担金	494,591,000	494,591,000	386,826,980
使用料及び手数料	997,819,000	997,819,000	918,266,831
使用料	837,507,000	837,507,000	765,062,447
手数料	160,312,000	160,312,000	153,204,384
国庫支出金	12,835,029,000	38,032,024,211	35,310,153,828
国庫負担金	11,380,422,000	12,506,550,660	11,917,828,916
国庫補助金	1,405,488,000	25,471,336,551	23,333,974,546
国庫委託金	49,119,000	54,137,000	58,350,366
県支出金	6,248,574,000	6,841,537,073	6,487,862,557
県負担金	3,988,727,000	4,174,552,071	4,125,381,630
県補助金	1,845,177,000	2,252,315,002	1,945,470,010
県委託金	414,670,000	414,670,000	417,010,917
財産収入	77,621,000	97,661,000	125,926,093
財産運用収入	52,155,000	52,155,000	49,693,690
財産売払収入	25,466,000	45,506,000	76,232,403
寄附金	180,001,000	1,501,242,000	1,282,568,384
寄附金	180,001,000	1,501,242,000	1,282,568,384
繰入金	1,126,555,000	1,124,340,000	1,006,826,000
基金繰入金	1,126,555,000	1,124,340,000	1,006,826,000
繰越金	1,000	404,497,313	404,496,931
繰越金	1,000	404,497,313	404,496,931
諸収入	2,194,825,000	2,246,645,000	1,975,049,034
延滞金加算金及び過料	54,528,000	54,528,000	70,249,373
市預金利子	370,000	370,000	134,534
貸付金元利収入	559,249,000	559,249,000	343,754,725
受託事業収入	2,764,000	2,764,000	2,058,087
雑入	1,577,914,000	1,629,734,000	1,558,852,315
市債	6,206,400,000	8,246,600,000	7,382,300,000
市債	6,206,400,000	8,246,600,000	7,382,300,000
市債	6,675,000,000	9,074,600,000	7,426,300,000

款 項 / 年 度	令和3年度		
	当初予算額	最終予算額	決算額
総 額	75,847,788,000	95,285,025,646	90,095,456,781
市税	27,070,575,000	27,070,575,000	28,396,548,142
市民税	12,281,688,000	12,281,688,000	13,356,351,818
固定資産税	10,980,269,000	10,980,269,000	11,190,559,300
軽自動車税	587,016,000	587,016,000	600,330,412
市たばこ税	1,293,822,000	1,293,822,000	1,300,382,924
入湯税	17,576,000	17,576,000	24,531,300
都市計画税	1,910,204,000	1,910,204,000	1,924,392,388
地方譲与税	406,285,000	406,285,000	435,260,000
地方揮発油譲与税	94,504,000	94,504,000	106,134,000
自動車重量譲与税	286,044,000	286,044,000	303,455,000
地方道路譲与税	1,000	1,000	0
森林環境譲与税	25,736,000	25,736,000	25,671,000
利子割交付金	15,892,000	15,892,000	20,300,000
利子割交付金	15,892,000	15,892,000	20,300,000
配当割交付金	89,949,000	89,949,000	144,058,000
配当割交付金	89,949,000	89,949,000	144,058,000
株式等譲渡所得割交付金	115,641,000	115,641,000	186,896,000
株式等譲渡所得割交付金	115,641,000	115,641,000	186,896,000
法人事業税交付金	323,224,000	446,966,000	446,620,000
法人事業税交付金	323,224,000	446,966,000	446,620,000
地方消費税交付金	4,626,147,000	4,838,563,000	4,965,185,000
地方消費税交付金	4,626,147,000	4,838,563,000	4,965,185,000
環境性能割交付金	28,320,000	28,320,000	42,295,000
環境性能割交付金	28,320,000	28,320,000	42,295,000
地方特例交付金	521,710,000	517,202,000	601,471,000
地方特例交付金	176,320,000	171,812,000	171,812,000
新型コロナウイルス感染症対策 地方税減収補填特別交付金	345,390,000	345,390,000	429,659,000
地方交付税	9,345,578,000	11,219,838,000	11,214,803,000
地方交付税	9,345,578,000	11,219,838,000	11,214,803,000
交通安全対策特別交付金	40,829,000	40,829,000	38,064,000
交通安全対策特別交付金	40,829,000	40,829,000	38,064,000
分担金及び負担金	354,898,000	365,832,000	284,874,465
負担金	354,898,000	365,832,000	284,874,465
使用料及び手数料	999,555,000	999,555,000	937,269,075
使用料	837,365,000	837,365,000	775,673,258
手数料	162,190,000	162,190,000	161,595,817
国庫支出金	13,481,860,000	26,780,462,792	23,225,260,774
国庫負担金	11,767,688,000	13,392,725,000	13,370,011,132
国庫補助金	1,665,593,000	13,309,462,792	9,783,832,498
国庫委託金	48,579,000	78,275,000	71,417,144
県支出金	5,936,582,000	6,223,250,631	5,989,131,799
県負担金	4,116,079,000	4,229,922,000	4,183,980,980
県補助金	1,418,014,000	1,590,739,631	1,409,417,889
県委託金	402,489,000	402,589,000	395,732,930
財産収入	77,557,000	77,557,000	137,105,141
財産運用収入	50,881,000	50,881,000	50,823,595
財産売払収入	26,676,000	26,676,000	86,281,546
寄附金	1,600,001,000	3,301,113,000	2,307,990,474
寄附金	1,600,001,000	3,301,113,000	2,307,990,474
繰入金	605,533,000	617,985,000	399,643,404
基金繰入金	605,533,000	617,985,000	399,643,404
繰越金	1,000	822,972,223	822,971,840
繰越金	1,000	822,972,223	822,971,840
諸収入	1,563,751,000	1,571,238,000	1,322,429,667
延滞金加算金及び過料	57,865,000	57,865,000	50,717,191
市預金利子	168,000	168,000	117,922
貸付金元利収入	508,723,000	508,723,000	266,287,321
受託事業収入	2,131,000	2,131,000	1,711,273
雑入	994,864,000	1,002,351,000	1,003,595,960
市債	8,643,900,000	9,735,000,000	8,177,280,000
市債	8,643,900,000	9,735,000,000	8,177,280,000

款 項 / 年 度		令和4年度 当初予算額
総 額		79,482,388,000
市税		28,486,961,000
	市民税	13,092,288,000
	固定資産税	11,509,827,000
	軽自動車税	638,068,000
	市たばこ税	1,258,102,000
	入湯税	21,091,000
	都市計画税	1,967,585,000
地方譲与税		437,430,000
	地方揮発油譲与税	101,186,000
	自動車重量譲与税	302,908,000
	地方道路譲与税	1,000
	森林環境譲与税	33,335,000
利子割交付金		18,752,000
	利子割交付金	18,752,000
配当割交付金		98,555,000
	配当割交付金	98,555,000
株式等譲渡所得割交付金		120,811,000
	株式等譲渡所得割交付金	120,811,000
法人事業税交付金		482,213,000
	法人事業税交付金	482,213,000
地方消費税交付金		4,803,273,000
	地方消費税交付金	4,803,273,000
環境性能割交付金		56,538,000
	環境性能割交付金	56,538,000
地方特例交付金		147,680,000
	地方特例交付金	147,680,000
地方交付税		9,877,500,000
	地方交付税	9,877,500,000
交通安全対策特別交付金		40,443,000
	交通安全対策特別交付金	40,443,000
分担金及び負担金		328,157,000
	負担金	328,157,000
使用料及び手数料		989,753,000
	使用料	830,697,000
	手数料	159,056,000
国庫支出金		14,800,508,000
	国庫負担金	12,301,816,000
	国庫補助金	2,449,944,000
	国庫委託金	48,748,000
県支出金		6,213,384,000
	県負担金	4,250,646,000
	県補助金	1,444,787,000
	県委託金	517,951,000
財産収入		78,613,000
	財産運用収入	51,150,000
	財産売払収入	27,463,000
寄附金		2,000,000,000
	寄附金	2,000,000,000
繰入金		833,032,000
	基金繰入金	833,032,000
繰越金		1,000
	繰越金	1,000
諸収入		1,928,684,000
	延滞金加算金及び過料	57,196,000
	市預金利子	120,000
	貸付金元利収入	438,587,000
	受託事業収入	2,664,000
	雑入	1,430,117,000
市債		7,740,100,000
	市債	7,740,100,000

2 一般会計歳入歳出状況(歳出)

(単位:円)

款 項 / 年 度	令和2年度		
	当初予算額	最終予算額	決算額
総 額	74,429,982,000	104,222,050,597	97,465,052,723
議会費	540,579,000	542,903,000	530,630,778
議会費	540,579,000	542,903,000	530,630,778
総務費	7,074,316,000	28,247,765,000	27,443,859,025
総務管理費	5,650,318,000	7,813,728,000	7,292,899,400
徴税費	798,717,000	818,860,000	769,103,958
戸籍住民基本台帳費	397,110,000	431,965,000	367,613,308
選挙費	49,232,000	51,774,000	50,446,053
統計調査費	109,938,000	126,748,000	116,889,888
監査委員費	69,001,000	71,500,000	70,452,538
定額給付金給付費	0	18,933,190,000	18,776,453,880
民生費	33,286,133,000	35,096,569,000	33,903,708,334
社会福祉費	15,874,174,000	16,242,518,000	15,793,320,625
児童福祉費	11,895,608,000	12,856,124,000	12,388,840,578
生活保護費	5,516,151,000	5,499,412,000	5,269,249,200
災害救助費	200,000	200,000	0
子育て世帯臨時特別給付金給付費	0	237,582,000	220,839,244
ひとり親世帯臨時特別給付金給付費	0	260,733,000	231,458,687
衛生費	9,341,515,000	11,032,773,000	9,585,237,249
保健衛生費	3,590,328,000	5,290,124,000	3,937,764,389
清掃費	2,575,045,000	2,566,507,000	2,480,444,088
下水道費	3,160,500,000	3,160,500,000	3,154,686,562
上水道費	15,642,000	15,642,000	12,342,210
労働費	244,998,000	241,914,000	234,025,454
労働諸費	244,998,000	241,914,000	234,025,454
農林水産業費	802,527,000	1,011,325,000	805,222,917
農業費	561,045,000	751,877,000	560,749,214
林業費	161,298,000	172,191,000	159,798,172
地方卸売市場費	80,184,000	87,257,000	84,675,531
商工費	712,955,000	1,762,586,000	1,374,388,220
商工費	712,955,000	1,762,586,000	1,374,388,220
土木費	3,849,172,000	5,744,877,597	4,850,710,387
道路橋りょう費	1,304,629,000	1,677,009,460	1,331,943,835
河川費	92,553,000	91,453,000	86,234,990
都市計画費	2,136,653,000	3,663,879,137	3,169,440,562
住宅費	315,337,000	312,536,000	263,091,000
消防費	2,500,875,000	2,515,196,000	2,407,397,454
消防費	2,500,875,000	2,515,196,000	2,407,397,454
教育費	7,124,751,000	9,068,193,000	7,410,794,157
教育総務費	336,317,000	324,694,000	315,983,522
小学校費	3,427,072,000	4,691,560,000	3,797,112,535
中学校費	849,933,000	1,482,727,000	1,053,877,666
高等学校費	778,808,000	790,520,000	720,624,337
専門学校費	138,214,000	139,136,000	135,832,216
社会教育費	1,157,833,000	1,192,664,000	1,007,686,312
社会体育費	256,766,000	251,720,000	213,056,460
幼児教育振興費	179,808,000	195,172,000	166,621,109
災害復旧費	4,000	14,227,000	14,212,000
公共土木施設災害復旧費	2,000	12,982,000	12,980,000
文教施設災害復旧費	1,000	1,000	0
その他公共施設公用施設災害復旧費	1,000	1,000	0
農林水産業施設災害復旧費	0	1,243,000	1,232,000
公債費	8,786,563,000	8,786,563,000	8,759,752,486
公債費	8,786,563,000	8,786,563,000	8,759,752,486
諸支出金	145,594,000	145,594,000	145,114,262
普通財産取得費	2,000	2,000	0
土地開発基金費	145,592,000	145,592,000	145,114,262
予備費	20,000,000	11,565,000	0
予備費	20,000,000	11,565,000	0

款 項 / 年 度	令和3年度		
	当初予算額	最終予算額	決算額
総 額	74,429,982,000	95,285,025,646	86,142,205,205
議会費	540,579,000	548,335,000	527,916,439
議会費	540,579,000	548,335,000	527,916,439
総務費	7,074,316,000	12,105,259,000	10,759,563,184
総務管理費	5,650,318,000	10,715,369,000	9,455,873,268
徴税費	798,717,000	763,034,000	736,402,584
戸籍住民基本台帳費	397,110,000	409,599,000	368,130,885
選挙費	49,232,000	110,055,000	99,943,588
統計調査費	109,938,000	38,695,000	33,847,100
監査委員費	69,001,000	68,507,000	65,365,759
民生費	33,286,133,000	41,685,826,995	38,265,271,370
社会福祉費	15,874,174,000	16,767,063,000	16,040,936,041
児童福祉費	11,895,608,000	12,559,611,995	12,062,081,614
生活保護費	5,516,151,000	5,393,356,000	5,242,202,380
災害救助費	200,000	150,000	19,470
子育て世帯臨時特別給付金給付費	0	2,761,961,000	2,506,562,541
子育て世帯生活支援特別給付金給付費	0	290,662,000	221,362,020
特定世帯等臨時特別給付金給付費	0	3,913,023,000	2,192,107,304
衛生費	9,341,515,000	12,861,594,000	12,080,157,874
保健衛生費	3,590,328,000	7,171,341,000	6,497,862,608
清掃費	2,575,045,000	2,546,133,000	2,444,062,473
下水道費	3,160,500,000	3,130,500,000	3,127,106,065
上水道費	15,642,000	13,620,000	11,126,728
労働費	244,998,000	215,696,000	209,870,832
労働諸費	244,998,000	215,696,000	209,870,832
農林水産業費	802,527,000	1,097,857,000	997,885,201
農業費	561,045,000	824,353,000	760,483,747
林業費	161,298,000	183,967,000	152,578,779
地方卸売市場費	80,184,000	89,537,000	84,822,675
商工費	712,955,000	1,511,661,000	976,279,028
商工費	712,955,000	1,511,661,000	976,279,028
土木費	3,849,172,000	5,346,313,631	3,766,407,196
道路橋りょう費	1,304,629,000	1,938,271,984	1,465,348,670
河川費	92,553,000	94,090,000	92,565,141
都市計画費	2,136,653,000	3,033,416,647	1,944,021,623
住宅費	315,337,000	280,535,000	264,471,762
消防費	2,500,875,000	2,256,414,880	2,176,405,660
消防費	2,500,875,000	2,256,414,880	2,176,405,660
教育費	7,124,751,000	7,564,513,140	6,310,956,096
教育総務費	336,317,000	335,836,000	318,496,179
小学校費	3,427,072,000	3,336,012,446	2,680,942,868
中学校費	849,933,000	1,626,118,694	1,196,661,717
高等学校費	778,808,000	747,819,000	717,802,622
専門学校費	138,214,000	138,317,000	134,505,462
社会教育費	1,157,833,000	999,981,000	936,498,414
社会体育費	256,766,000	246,232,000	211,797,987
幼児教育振興費	179,808,000	134,197,000	114,250,847
災害復旧費	4,000	4,000	0
公共土木施設災害復旧費	2,000	2,000	0
文教施設災害復旧費	1,000	1,000	0
その他公共施設公用施設災害復旧費	1,000	1,000	0
公債費	8,786,563,000	9,948,993,000	9,937,013,279
公債費	8,786,563,000	9,948,993,000	9,937,013,279
諸支出金	145,594,000	135,070,000	134,479,046
普通財産取得費	2,000	2,000	0
土地開発基金費	145,592,000	135,068,000	134,479,046
予備費	20,000,000	7,488,000	0
予備費	20,000,000	7,488,000	0

款 項 / 年 度		令和4年度
総 額		当初予算額
		79,482,388,000
議会費		539,091,000
	議会費	539,091,000
総務費		8,770,002,000
	総務管理費	7,131,456,000
	徴税費	803,346,000
	戸籍住民基本台帳費	418,035,000
	選挙費	313,120,000
	統計調査費	35,295,000
	監査委員費	68,750,000
民生費		33,656,153,000
	社会福祉費	16,287,743,000
	児童福祉費	11,963,640,000
	生活保護費	5,404,641,000
	災害救助費	129,000
衛生費		10,204,399,000
	保健衛生費	4,654,636,000
	清掃費	2,457,160,000
	下水道費	3,080,500,000
	上水道費	12,103,000
労働費		187,321,000
	労働諸費	187,321,000
農林水産業費		1,029,657,000
	農業費	735,094,000
	林業費	200,828,000
	地方卸売市場費	93,735,000
商工費		918,793,000
	商工費	918,793,000
土木費		4,322,595,000
	道路橋りょう費	1,343,672,000
	河川費	131,222,000
	都市計画費	2,566,438,000
	住宅費	281,263,000
消防費		2,287,509,000
	消防費	2,287,509,000
教育費		6,111,437,000
	教育総務費	334,202,000
	小学校費	2,317,863,000
	中学校費	1,112,604,000
	高等学校費	748,005,000
	専門学校費	143,631,000
	社会教育費	989,962,000
	社会体育費	353,026,000
	幼児教育振興費	112,144,000
災害復旧費		4,000
	公共土木施設災害復旧費	2,000
	文教施設災害復旧費	1,000
	その他公共施設公用施設災害復旧費	1,000
公債費		11,301,584,000
	公債費	11,301,584,000
諸支出金		133,843,000
	普通財産取得費	2,000
	土地開発基金費	133,841,000
予備費		20,000,000
	予備費	20,000,000

3 特別会計歳入歳出状況

① 国民健康保険事業(事業勘定)

(単位:円)

国民健康保険事業(事業勘定)			
款 項 / 年 度	令和2年度		
	当初予算額	最終予算額	決算額
歳 入			
総 額	18,898,078,000	18,930,175,000	18,996,480,724
国民健康保険料	4,097,640,000	3,868,470,000	4,319,977,303
国民健康保険料	4,097,640,000	3,868,470,000	4,319,977,303
一部負担金	4,000	4,000	0
一部負担金	4,000	4,000	0
使用料及び手数料	2,560,000	2,560,000	2,369,031
手数料	2,560,000	2,560,000	2,369,031
国庫支出金	1,000	46,811,000	50,636,000
国庫補助金	1,000	46,811,000	50,636,000
県支出金	13,038,813,000	13,090,720,000	12,732,168,846
県負担金	13,038,813,000	13,090,720,000	12,732,168,846
財産収入	60,000	179,000	178,184
財産運用収入	60,000	179,000	178,184
繰入金	1,731,784,000	1,894,215,000	1,841,488,311
他会計繰入金	1,371,784,000	1,894,215,000	1,841,488,311
基金繰入金	1,000	1,000	0
繰越金	1,000	1,000	0
繰越金	27,215,000	27,215,000	49,663,049
諸収入	7,303,000	7,303,000	6,651,042
延滞金加算金及び過料	19,911,000	19,911,000	43,011,813
雑入	1,000	1,000	194
預金利子			
歳 出			
総 額	18,898,078,000	18,930,175,000	18,410,397,580
総務費	325,424,000	325,543,000	299,399,292
総務管理費	266,896,000	267,015,000	255,096,040
徴收費	57,179,000	57,179,000	44,043,996
運営協議会費	1,349,000	1,349,000	259,256
保険給付費	12,834,799,000	12,835,899,000	12,399,793,028
療養諸費	11,104,767,000	11,104,767,000	10,747,849,747
高額療養費	1,638,944,000	1,638,944,000	1,586,253,605
移送費	150,000	150,000	7,000
出産育児諸費	75,638,000	75,638,000	51,942,676
葬祭諸費	15,300,000	15,300,000	13,740,000
傷病手当金	0	1,100,000	0
国民健康保険事業費納付金	5,447,848,000	5,448,490,000	5,448,486,851
医療給付費分	3,769,042,000	3,769,042,000	3,769,040,859
後期高齢者支援金等分	1,195,387,000	1,195,387,000	1,195,385,324
介護納付金分	483,419,000	484,061,000	484,060,668
共同事業拠出金	10,000	10,000	2,085
共同事業拠出金	10,000	10,000	2,085
保健事業費	209,121,000	219,121,000	178,581,043
保健事業費	108,764,000	118,764,000	117,893,489
特定健康診査等事業費	100,357,000	100,357,000	60,687,554
諸支出金	28,606,000	48,842,000	31,865,281
償還金及び還付加算金	25,161,000	45,397,000	28,736,580
繰出金	3,445,000	3,445,000	3,128,701
公債費	52,270,000	52,270,000	52,270,000
財政安定化基金償還金	52,270,000	52,270,000	52,270,000

国民健康保険事業(事業勘定)			
款 項 / 年 度	令和3年度		
	当初予算額	最終予算額	決算額
歳 入			
総 額	18,162,920,000	18,830,007,000	18,936,847,503
国民健康保険料	3,789,685,000	3,552,973,000	4,203,971,804
国民健康保険料	3,789,685,000	3,552,973,000	4,203,971,804
一部負担金	4,000	4,000	0
一部負担金	4,000	4,000	0
使用料及び手数料	2,575,000	2,575,000	2,303,480
手数料	2,575,000	2,575,000	2,303,480
国庫支出金	1,000	8,577,000	9,215,000
国庫補助金	1,000	8,577,000	9,215,000
県支出金	12,630,529,000	13,278,226,000	12,783,356,208
県負担金	12,630,529,000	13,278,226,000	12,783,356,208
財産収入	349,000	349,000	211,097
財産運用収入	349,000	349,000	211,097
繰入金	1,697,659,000	1,945,185,000	1,900,672,983
他会計繰入金	1,697,659,000	1,945,185,000	1,900,672,983
繰越金	1,000	1,000	0
繰越金	1,000	1,000	0
諸収入	42,117,000	42,117,000	37,116,931
延滞金加算金及び過料	7,303,000	7,303,000	4,741,557
雑入	34,813,000	34,813,000	32,375,252
預金利子	1,000	1,000	122
歳 出			
総 額	18,162,920,000	18,830,007,000	18,144,864,805
総務費	323,772,000	323,772,000	290,073,197
総務管理費	266,881,000	266,881,000	237,968,640
徴収費	55,575,000	55,575,000	51,712,057
運営協議会費	1,316,000	1,316,000	392,500
保険給付費	12,458,321,000	13,087,097,000	12,465,694,003
療養諸費	10,789,477,000	11,417,950,000	10,852,394,970
高額療養費	1,602,742,000	1,602,742,000	1,557,480,120
移送費	101,000	101,000	0
出産育児諸費	50,426,000	50,426,000	42,025,399
葬祭諸費	15,300,000	15,300,000	13,320,000
傷病手当金	275,000	578,000	473,514
国民健康保険事業費納付金	5,090,963,000	5,090,963,000	5,090,959,216
医療給付費分	3,449,109,000	3,449,109,000	3,449,107,430
後期高齢者支援金等分	1,190,223,000	1,190,223,000	1,190,221,033
介護納付金分	451,631,000	451,631,000	451,630,753
共同事業拠出金	5,000	5,000	297
共同事業拠出金	5,000	5,000	297
保健事業費	208,788,000	223,788,000	197,709,190
保健事業費	108,840,000	123,840,000	121,921,791
特定健康診査等事業費	99,948,000	99,948,000	75,787,399
諸支出金	28,802,000	52,113,000	48,159,902
償還金及び還付加算金	25,051,000	48,362,000	44,719,160
繰出金	3,751,000	3,751,000	3,440,742
公債費	52,269,000	52,269,000	52,269,000
財政安定化基金償還金	52,269,000	52,269,000	52,269,000

国民健康保険事業(事業勘定)		
款 項 / 年 度	令和4年度 当初予算額	
	歳 入	
総 額	18,648,748,000	
国民健康保険料	3,628,000,000	
国民健康保険料	3,628,000,000	
一部負担金	3,000	
一部負担金	3,000	
使用料及び手数料	2,575,000	
手数料	2,575,000	
国庫支出金	1,000	
国庫補助金	1,000	
県支出金	13,278,881,000	
県負担金	13,278,881,000	
財産収入	194,000	
財産運用収入	194,000	
繰入金	1,704,467,000	
他会計繰入金	1,704,467,000	
繰越金	1,000	
繰越金	1,000	
諸収入	34,626,000	
延滞金加算金及び過料	6,503,000	
雑入	28,122,000	
預金利子	1,000	
歳 出		
総 額	18,648,748,000	
総務費	303,660,000	
総務管理費	255,337,000	
徴収費	46,803,000	
運営協議会費	1,520,000	
保険給付費	13,027,546,000	
療養諸費	11,329,236,000	
高額療養費	1,636,136,000	
移送費	100,000	
出産育児諸費	46,224,000	
葬祭諸費	15,300,000	
傷病手当金	550,000	
国民健康保険事業費納付金	5,017,504,000	
医療給付費分	3,424,383,000	
後期高齢者支援金等分	1,150,962,000	
介護納付金分	442,159,000	
共同事業拠出金	5,000	
共同事業拠出金	5,000	
保健事業費	211,179,000	
保健事業費	110,275,000	
特定健康診査等事業費	100,904,000	
諸支出金	36,585,000	
償還金及び還付加算金	32,701,000	
繰出金	3,884,000	
公債費	52,269,000	
財政安定化基金償還金	52,269,000	

② 国民健康保険事業(直営診療施設勘定)

(単位:円)

国民健康保険事業(直営診療施設勘定)			
款 項 / 年 度	令和2年度		
	当初予算額	最終予算額	決算額
歳 入			
総 額	8,044,000	8,044,000	6,650,664
診療収入	3,070,000	3,070,000	2,581,452
医科収入	2,027,000	2,027,000	1,797,290
歯科収入	1,043,000	1,043,000	784,162
使用料及び手数料	3,000	3,000	8,800
手数料	3,000	3,000	8,800
繰入金	4,968,000	4,968,000	4,047,401
他会計繰入金	4,968,000	4,968,000	4,047,401
繰越金	1,000	1,000	0
繰越金	1,000	1,000	0
諸収入	2,000	2,000	13,011
雑入	2,000	2,000	13,011
歳 出			
総 額	8,044,000	8,044,000	6,650,664
総務費	6,485,000	6,485,000	5,813,220
医科施設管理費	3,085,000	3,085,000	2,960,080
歯科施設管理費	3,400,000	3,400,000	2,853,140
医業費	1,559,000	1,559,000	837,444
医科医業費	1,307,000	1,307,000	833,374
歯科医業費	252,000	252,000	4,070

国民健康保険事業(直営診療施設勘定)			
款 項 / 年 度	令和3年度		
	当初予算額	最終予算額	決算額
歳 入			
総 額	8,113,000	8,113,000	6,956,005
診療収入	2,558,000	2,558,000	2,448,787
医科収入	1,833,000	1,833,000	1,606,986
歯科収入	725,000	725,000	841,801
使用料及び手数料	3,000	3,000	4,400
手数料	3,000	3,000	4,400
繰入金	5,549,000	5,549,000	4,491,482
他会計繰入金	5,549,000	5,549,000	4,491,482
繰越金	1,000	1,000	0
繰越金	1,000	1,000	0
諸収入	2,000	2,000	11,336
雑入	2,000	2,000	11,336
歳 出			
総 額	8,113,000	8,113,000	6,956,005
総務費	6,657,000	6,657,000	6,081,606
医科施設管理費	3,088,000	3,088,000	2,949,901
歯科施設管理費	3,569,000	3,569,000	3,131,705
医業費	1,456,000	1,456,000	874,399
医科医業費	1,204,000	1,204,000	874,399
歯科医業費	252,000	252,000	0

国民健康保険事業(直営診療施設勘定)		
款 項 / 年 度		令和4度 当初予算額
歳 入		
総 額		8,239,000
診療収入		2,675,000
	医科収入	1,696,000
	歯科収入	979,000
使用料及び手数料		3,000
	手数料	3,000
繰入金		5,558,000
	他会計繰入金	5,558,000
繰越金		1,000
	繰越金	1,000
諸収入		2,000
	雑入	2,000
歳 出		
総 額		8,239,000
総務費		6,576,000
	医科施設管理費	3,061,000
	歯科施設管理費	3,515,000
医業費		1,663,000
	医科医業費	1,411,000
	歯科医業費	252,000

③ 交通災害共済事業

(単位:円)

交通災害共済事業			
款 項 / 年 度	歳	令和2年度	
		当初予算額	最終予算額
		決算額	
人			
総 額		52,717,000	52,717,000
共済会費収入		36,146,000	36,146,000
共済会費収入		36,146,000	36,146,000
繰入金		16,540,000	16,540,000
基金繰入金		16,540,000	16,540,000
財産収入		30,000	30,000
財産運用収入		30,000	30,000
諸収入		1,000	1,000
雑入		1,000	1,000
出			
総 額		52,717,000	52,717,000
共済事業費		52,717,000	52,717,000
事業費		52,717,000	52,717,000

交通災害共済事業			
款 項 / 年 度	歳	令和3年度	
		当初予算額	最終予算額
		決算額	
人			
総 額		47,092,000	47,092,000
共済会費収入		34,960,000	34,960,000
共済会費収入		34,960,000	34,960,000
繰入金		12,106,000	12,106,000
基金繰入金		12,106,000	12,106,000
財産収入		26,000	26,000
財産運用収入		26,000	26,000
諸収入		0	0
雑入		0	0
出			
総 額		47,092,000	47,092,000
共済事業費		47,092,000	47,092,000
事業費		47,092,000	47,092,000

交通災害共済事業	
款 項 / 年 度	令和4年度
	当初予算額
人	
総 額	46,758,000
共済会費収入	33,534,000
共済会費収入	33,534,000
繰入金	13,193,000
基金繰入金	13,193,000
財産収入	31,000
財産運用収入	31,000
出	
総 額	46,758,000
共済事業費	46,758,000
事業費	46,758,000

④ 住宅新築資金等貸付事業

(単位:円)

住宅新築資金等貸付事業			
款 項 / 年 度		令和2年度	
		当初予算額	最終予算額
歳 入			
総 額		49,487,000	49,485,974
繰入金		17,779,000	28,833,485
	他会計繰入金	17,779,000	28,833,485
諸収入		31,708,000	20,652,489
	貸付金元利収入	37,707,000	20,652,489
	雑入	1,000	0
歳 出			
総 額		49,487,000	49,485,974
公債費		49,487,000	49,485,974
	公債費	49,487,000	49,485,974

住宅新築資金等貸付事業			
款 項 / 年 度		令和3年度	
		当初予算額	最終予算額
歳 入			
総 額		49,487,000	49,485,968
繰入金		17,779,000	39,826,456
	他会計繰入金	17,779,000	39,826,456
諸収入		31,708,000	9,659,512
	貸付金元利収入	31,707,000	9,659,512
	雑入	1,000	0
歳 出			
総 額		49,487,000	49,485,968
公債費		49,487,000	49,485,968
	公債費	49,487,000	49,485,968

住宅新築資金等貸付事業		令和4年度
款 項 / 年 度		当初予算額
歳 入		
総 額		43,322,000
繰入金		15,564,000
	他会計繰入金	15,564,000
諸収入		27,758,000
	貸付金元利収入	27,757,000
	雑入	1,000
歳 出		
総 額		43,322,000
公債費		43,322,000
	公債費	43,322,000

⑤ 介護保険事業

(単位:円)

款 項 / 年 度		介護保険事業		
		当初予算額	令和2年度	
歳	人		最終予算額	決算額
総 額		21,328,011,000	21,587,391,000	21,429,439,730
保険料		4,030,290,000	3,923,099,000	4,009,946,783
介護保険料		4,030,290,000	3,923,099,000	4,009,946,783
使用料及び手数料		705,000	705,000	695,421
手数料		705,000	705,000	695,421
国庫支出金		5,419,746,000	5,440,140,000	5,526,039,853
国庫負担金		3,740,545,000	3,740,545,000	3,740,545,300
国庫補助金		1,679,201,000	1,699,595,000	1,785,494,553
支払基金交付金		5,512,741,000	5,512,741,000	5,512,738,000
支払基金交付金		5,512,741,000	5,512,741,000	5,512,738,000
県支出金		2,864,841,000	2,864,841,000	2,864,840,714
県負担金		2,716,571,000	2,716,571,000	2,716,570,000
県補助金		148,270,000	148,270,000	148,270,714
財産収入		230,000	230,000	396,497
財産運用収入		230,000	230,000	396,497
繰入金		3,484,826,000	3,539,826,000	3,206,915,701
一般会計繰入金		3,239,971,000	3,310,255,000	3,206,915,701
基金繰入金		244,855,000	229,571,000	0
繰越金		1,000	291,178,000	291,177,503
繰越金		1,000	291,178,000	291,177,503
諸収入		14,631,000	14,631,000	16,689,258
延滞金加算金及び過料		1,000	1,000	51,800
雑入		14,630,000	14,630,000	16,637,458
総 額		21,328,011,000	21,587,391,000	20,952,886,633
総務費		448,253,000	414,157,000	376,949,138
総務管理費		306,594,000	272,498,000	261,088,183
徴収費		16,181,000	16,181,000	13,738,228
介護認定審査会費		122,606,000	122,606,000	99,260,762
趣旨普及費		2,872,000	2,872,000	2,861,965
保険給付費		19,868,050,000	19,868,050,000	19,372,239,424
介護サービス等諸費		18,206,681,000	18,138,590,000	17,813,513,304
介護予防サービス等諸費		156,286,000	224,377,000	191,327,619
その他諸費		24,518,000	24,518,000	22,961,394
高額介護サービス等費		548,567,000	548,567,000	507,733,083
高額医療合算介護サービス等費		91,617,000	91,617,000	70,845,196
特定入所者介護サービス諸費		840,381,000	840,381,000	765,858,828
地域支援事業費		977,470,000	977,470,000	895,829,326
包括的支援等事業費		352,036,000	352,036,000	329,573,368
任意事業費		75,073,000	75,073,000	65,565,646
介護予防・生活支援サービス事業費		505,430,000	505,430,000	465,984,373
一般介護予防事業費		43,365,000	43,365,000	33,272,661
その他諸費		1,566,000	1,566,000	1,433,278
基金積立金		6,719,000	115,378,000	115,378,000
基金積立金		6,719,000	115,378,000	115,378,000
諸支出金		27,519,000	212,336,000	192,490,745
償還金及び還付加算金		27,519,000	212,336,000	192,490,745

介護保険事業			
款 項 / 年 度	令和3年度		
	当初予算額	最終予算額	決算額
歳 入		出	
総 額	21,661,057,000	22,103,553,000	21,933,521,329
保険料	3,956,505,000	3,954,074,000	4,022,978,106
介護保険料	3,956,505,000	3,954,074,000	4,022,978,106
使用料及び手数料	641,000	641,000	481,790
手数料	641,000	641,000	481,790
国庫支出金	5,678,604,000	5,681,035,000	5,682,074,390
国庫負担金	3,808,369,000	3,808,369,000	3,808,368,650
国庫補助金	1,870,235,000	1,872,666,000	1,873,705,740
支払基金交付金	5,611,628,000	5,611,628,000	5,611,625,000
支払基金交付金	5,611,628,000	5,611,628,000	5,611,625,000
県支出金	2,915,581,000	2,915,581,000	2,915,579,719
県負担金	2,767,072,000	2,767,072,000	2,767,071,000
県補助金	148,509,000	148,509,000	148,508,719
財産収入	494,000	494,000	260,242
財産運用収入	494,000	494,000	260,242
繰入金	3,484,207,000	3,450,150,000	3,203,908,294
一般会計繰入金	3,368,541,000	3,334,484,000	3,203,908,294
基金繰入金	115,666,000	115,666,000	0
繰越金	1,000	476,554,000	476,553,097
繰越金	1,000	476,554,000	476,553,097
諸収入	13,396,000	13,396,000	20,060,691
延滞金加算金及び過料	1,000	1,000	77,350
雑入	13,395,000	13,395,000	19,983,341
総 額	21,661,057,000	22,103,553,000	21,351,844,356
総務費	415,185,000	381,128,000	342,301,262
総務管理費	276,336,000	242,279,000	228,344,930
徴收費	18,652,000	18,652,000	13,478,580
介護認定審査会費	119,646,000	119,646,000	99,926,752
趣旨普及費	551,000	551,000	551,000
保険給付費	20,232,127,000	20,232,127,000	19,584,543,578
介護サービス等諸費	18,732,843,000	18,709,591,000	18,119,138,697
介護予防サービス等諸費	208,352,000	218,611,000	211,068,251
その他諸費	23,379,000	23,596,000	23,509,236
高額介護サービス等費	522,867,000	522,867,000	503,250,299
高額医療合算介護サービス等費	72,567,000	72,567,000	69,213,439
特定入所者介護サービス諸費	672,119,000	684,895,000	658,363,656
地域支援事業費	978,243,000	978,243,000	930,535,961
包括的支援等事業費	351,972,000	351,972,000	338,501,906
任意事業費	73,679,000	73,679,000	68,330,520
介護予防・生活支援サービス事業費	505,214,000	505,214,000	488,851,026
一般介護予防事業費	45,812,000	45,812,000	33,381,019
その他諸費	1,566,000	1,566,000	1,471,490
基金積立金	16,021,000	145,501,000	139,218,463
基金積立金	16,021,000	145,501,000	139,218,463
諸支出金	19,481,000	366,554,000	355,245,092
償還金及び還付加算金	19,481,000	366,554,000	355,245,092

介護保険事業		令和4年度 当初予算額
款 項 / 年 度	歳 入	
	総 額	22,038,339,000
保険料		3,947,418,000
	介護保険料	3,947,418,000
使用料及び手数料		695,000
	手数料	695,000
国庫支出金		5,794,698,000
	国庫負担金	3,879,216,000
	国庫補助金	1,915,482,000
支払基金交付金		5,717,835,000
	支払基金交付金	5,717,835,000
県支出金		2,969,241,000
	県負担金	2,816,736,000
	県補助金	152,505,000
財産収入		396,000
	財産運用収入	396,000
繰入金		3,594,990,000
	一般会計繰入金	3,394,539,000
	基金繰入金	200,451,000
繰越金		1,000
	繰越金	1,000
諸収入		13,065,000
	延滞金加算金及び過料	1,000
	雑入	13,064,000
	総 額	22,038,339,000
総務費		393,440,000
	総務管理費	259,152,000
	徴收費	15,377,000
	介護認定審査会費	118,414,000
	趣旨普及費	497,000
保険給付費		20,602,933,000
	介護サービス等諸費	19,119,967,000
	介護予防サービス等諸費	217,101,000
	その他諸費	23,698,000
	高額介護サービス等費	545,048,000
	高額医療合算介護サービス等費	75,530,000
	特定入所者介護サービス諸費	621,589,000
地域支援事業費		1,006,562,000
	包括的支援等事業費	358,548,000
	任意事業費	72,869,000
	介護予防・生活支援サービス事業費	527,410,000
	一般介護予防事業費	46,161,000
	その他諸費	1,574,000
基金積立金		15,792,000
	基金積立金	15,792,000
諸支出金		19,612,000
	償還金及び還付加算金	19,612,000

⑥ 農業集落排水事業

(単位:円)

農業集落排水事業			
款 項 / 年 度	令和2年度		
	当初予算額	最終予算額	決算額
歳 入			
総 額	31,963,000	31,963,000	31,403,826
使用料及び手数料	5,603,000	5,603,000	5,738,760
使用料	5,602,000	5,602,000	5,737,160
手数料	1,000	1,000	1,600
県支出金	2,000,000	2,000,000	2,000,000
県補助金	2,000,000	2,000,000	2,000,000
財産収入	1,000	1,000	166
財産運用収入	1,000	1,000	166
繰入金	24,358,000	24,358,000	23,664,900
他会計繰入金	24,357,000	24,357,000	23,664,900
基金繰入金	1,000	1,000	0
諸収入	1,000	1,000	0
雑入	1,000	1,000	0
歳 出			
総 額	31,963,000	31,963,000	31,403,826
農業集落排水事業費	10,650,000	10,650,000	10,093,108
農業集落排水事業費	10,650,000	10,650,000	10,093,108
公債費	21,312,000	21,312,000	21,310,552
公債費	21,312,000	21,312,000	21,310,552
諸支出金	1,000	1,000	166
農業集落排水整備基金費	1,000	1,000	166

農業集落排水事業			
款 項 / 年 度	令和3年度		
	当初予算額	最終予算額	決算額
歳 入			
総 額	30,347,000	30,347,000	29,548,641
使用料及び手数料	5,592,000	5,592,000	5,577,165
使用料	5,591,000	5,591,000	5,576,365
手数料	1,000	1,000	800
財産収入	1,000	1,000	251
財産運用収入	1,000	1,000	251
繰入金	24,353,000	24,353,000	23,671,225
他会計繰入金	24,352,000	24,352,000	23,671,225
基金繰入金	1,000	1,000	0
諸収入	1,000	1,000	0
雑入	1,000	1,000	0
市債	400,000	400,000	300,000
市債	400,000	400,000	300,000
歳 出			
総 額	30,347,000	30,347,000	29,548,641
農業集落排水事業費	9,428,000	9,428,000	8,631,174
農業集落排水事業費	9,428,000	9,428,000	8,631,174
公債費	20,918,000	20,918,000	20,917,216
公債費	20,918,000	20,918,000	20,917,216
諸支出金	1,000	1,000	251
農業集落排水整備基金費	1,000	1,000	251

農業集落排水事業		
款 項 / 年 度		令和4年度 当初予算額
歳 入		
総 額		37,411,000
使用料及び手数料		5,665,000
	使用料	5,664,000
	手数料	1,000
財産収入		1,000
	財産運用収入	1,000
繰入金		22,445,000
	他会計繰入金	22,444,000
	基金繰入金	1,000
市債		9,300,000
	市債	9,300,000
歳 出		
総 額		37,411,000
農業集落排水事業費		17,842,000
	農業集落排水事業費	17,842,000
公債費		19,568,000
	公債費	19,568,000
諸支出金		1,000
	農業集落排水整備基金費	1,000

⑦ 後期高齢者医療事業

(単位:円)

後期高齢者医療事業				
款 項 / 年 度	歳	令和2年度		
		当初予算額	最終予算額	決算額
入				
総 額		2,671,112,000	2,671,112,000	2,487,914,072
後期高齢者医療保険料		2,120,903,000	2,120,903,000	1,955,408,832
後期高齢者医療保険料		2,120,903,000	2,120,903,000	1,955,408,832
使用料及び手数料		300,000	300,000	219,400
手数料		300,000	300,000	219,400
繰入金		541,687,000	541,687,000	523,873,240
一般会計繰入金		541,687,000	541,687,000	523,873,240
繰越金		1,000	1,000	3,611,940
繰越金		1,000	1,000	3,611,940
諸収入		8,221,000	8,221,000	4,800,660
延滞金及び過料		98,000	98,000	27,400
雑入		8,123,000	8,123,000	4,773,260
出				
総 額		2,671,112,000	2,671,112,000	2,485,396,663
総務費		45,134,000	45,134,000	43,019,059
総務管理費		24,200,000	24,200,000	22,377,339
徴収費		20,934,000	20,934,000	20,641,720
後期高齢者医療広域連合納付金		2,617,889,000	2,617,889,000	2,437,546,604
後期高齢者医療広域連合納付金		2,617,889,000	2,617,889,000	2,437,546,604
諸支出金		8,089,000	8,089,000	4,831,000
償還金及び還付加算金		8,089,000	8,089,000	4,831,000

後期高齢者医療事業				
款 項 / 年 度	歳	令和3年度		
		当初予算額	最終予算額	決算額
入				
総 額		2,472,910,000	2,497,851,000	2,478,297,584
後期高齢者医療保険料		1,909,091,000	1,934,032,000	1,945,937,446
後期高齢者医療保険料		1,909,091,000	1,934,032,000	1,945,937,446
使用料及び手数料		301,000	301,000	215,370
手数料		301,000	301,000	215,370
繰入金		555,664,000	555,664,000	524,882,951
一般会計繰入金		555,664,000	555,664,000	524,882,951
繰越金		1,000	1,000	2,517,409
繰越金		1,000	1,000	2,517,409
諸収入		7,853,000	7,853,000	4,744,408
延滞金及び過料		98,000	98,000	31,480
雑入		7,755,000	7,755,000	4,712,928
出				
総 額		2,472,910,000	2,497,851,000	2,473,295,054
総務費		46,626,000	46,626,000	40,355,318
総務管理費		24,863,000	24,863,000	19,860,079
徴収費		21,763,000	21,763,000	20,495,239
後期高齢者医療広域連合納付金		2,418,566,000	2,443,507,000	2,428,218,966
後期高齢者医療広域連合納付金		2,418,566,000	2,443,507,000	2,428,218,966
諸支出金		7,718,000	7,718,000	4,720,770
償還金及び還付加算金		7,718,000	7,718,000	4,720,770

後期高齢者医療事業		令和4年度
款 項 / 年 度		当初予算額
歳 入		
総 額		2,640,663,000
後期高齢者医療保険料		2,087,385,000
後期高齢者医療保険料		2,087,385,000
使用料及び手数料		301,000
手数料		301,000
繰入金		545,991,000
一般会計繰入金		545,991,000
繰越金		1,000
繰越金		1,000
諸収入		6,985,000
延滞金及び過料		64,000
雑入		6,921,000
歳 出		
総 額		2,640,663,000
総務費		45,336,000
総務管理費		22,094,000
徴収費		23,242,000
後期高齢者医療広域連合納付金		2,588,443,000
後期高齢者医療広域連合納付金		2,588,443,000
諸支出金		6,884,000
償還金及び還付加算金		6,884,000

⑧ 浄化槽事業

(単位:円)

浄化槽事業			
款 項 / 年 度	令和2年度		
	当初予算額	最終予算額	決算額
歳 入			
総 額	24,902,000	25,542,000	24,876,159
使用料及び手数料	7,056,000	7,056,000	7,016,650
使用料	7,056,000	7,056,000	7,016,650
繰入金	17,845,000	18,485,000	17,859,509
他会計繰入金	17,845,000	18,485,000	17,859,509
諸収入	1,000	1,000	0
雑入	1,000	1,000	0
歳 出			
総 額	24,902,000	25,542,000	24,876,159
総務費	21,578,000	22,218,000	21,552,659
総務管理費	21,578,000	22,218,000	21,552,659
公債費	3,324,000	3,324,000	3,323,500
公債費	3,324,000	3,324,000	3,323,500

浄化槽事業			
款 項 / 年 度	令和3年度		
	当初予算額	最終予算額	決算額
歳 入			
総 額	25,178,000	29,727,000	22,817,226
使用料及び手数料	6,985,000	6,985,000	6,970,490
使用料	6,985,000	6,985,000	6,970,490
繰入金	18,192,000	22,741,000	15,846,354
他会計繰入金	18,192,000	22,741,000	15,846,354
諸収入	1,000	1,000	382
雑入	1,000	1,000	382
歳 出			
総 額	25,178,000	29,727,000	22,817,226
総務費	21,110,000	25,659,000	18,750,614
総務管理費	21,110,000	25,659,000	18,750,614
公債費	4,068,000	4,068,000	4,066,612
公債費	4,068,000	4,068,000	4,066,612

浄化槽事業	
款 項 / 年 度	令和4年度
	当初予算額
歳 入	
総 額	29,532,000
使用料及び手数料	6,985,000
使用料	6,985,000
繰入金	18,146,000
他会計繰入金	18,146,000
諸収入	1,000
雑入	1,000
市債	4,400,000
市債	4,400,000
歳 出	
総 額	29,532,000
総務費	25,466,000
総務管理費	25,466,000
公債費	4,066,000
公債費	4,066,000

⑨ 母子父子寡婦福祉資金貸付事業

(単位:円)

母子父子寡婦福祉資金貸付事業			
款 項 / 年 度	令和2年度		
	当初予算額	最終予算額	決算額
歳 入			
総 額	13,925,000	13,925,000	26,501,688
繰入金	80,000	80,000	33,906
他会計繰入金	80,000	80,000	33,906
繰越金	2,172,000	2,172,000	12,559,420
繰越金	2,172,000	2,172,000	12,559,420
諸収入	11,673,000	11,673,000	13,908,362
貸付金元利収入	11,671,000	11,671,000	13,907,554
雑入	2,000	2,000	808
歳 出			
総 額	13,925,000	13,925,000	6,131,054
母子父子寡婦福祉資金貸付事業費	13,925,000	13,925,000	6,131,054
母子父子寡婦福祉資金貸付事業費	13,925,000	13,925,000	6,131,054

母子父子寡婦福祉資金貸付事業			
款 項 / 年 度	令和3年度		
	当初予算額	最終予算額	決算額
歳 入			
総 額	13,717,000	13,717,000	34,038,878
繰入金	82,000	82,000	60,508
他会計繰入金	82,000	82,000	60,508
繰越金	1,433,000	1,433,000	20,370,634
繰越金	1,433,000	1,433,000	20,370,634
諸収入	12,202,000	12,202,000	13,607,736
貸付金元利収入	12,200,000	12,200,000	13,602,367
雑入	2,000	2,000	5,369
歳 出			
総 額	13,717,000	13,717,000	5,880,320
母子父子寡婦福祉資金貸付事業費	13,717,000	13,717,000	5,880,320
母子父子寡婦福祉資金貸付事業費	13,717,000	13,717,000	5,880,320

母子父子寡婦福祉資金貸付事業	
款 項 / 年 度	令和4年度 当初予算額
歳 入	
総 額	13,462,000
繰入金	96,000
他会計繰入金	96,000
繰越金	549,000
繰越金	549,000
諸収入	12,817,000
貸付金元利収入	12,815,000
雑入	2,000
歳 出	
総 額	13,462,000
母子父子寡婦福祉資金貸付事業費	13,462,000
母子父子寡婦福祉資金貸付事業費	13,462,000

4 歳入歳出決算の推移

(単位:円)

年度	歳 入			歳 出		
	総 額	一般会計	特別会計	総 額	一般会計	特別会計
昭和46	10,047,012,047	6,857,470,491	3,189,541,556	10,057,652,993	6,806,912,130	3,250,740,863
47	12,908,221,208	8,585,474,595	4,322,746,613	12,450,638,751	8,239,583,163	4,211,055,588
48	13,661,915,339	10,410,542,646	3,251,372,693	13,490,200,444	10,331,410,755	3,158,789,689
49	17,159,235,459	12,988,647,325	4,170,588,134	16,792,893,976	12,820,185,248	3,972,708,728
50	19,844,157,569	14,234,279,540	5,609,878,029	19,761,652,333	14,125,495,862	5,636,156,471
51	23,920,598,300	16,626,712,227	7,293,886,073	23,278,128,858	16,269,344,001	7,008,784,857
52	29,036,163,668	19,218,381,176	9,817,782,492	28,705,915,449	19,101,680,450	9,604,234,999
53	35,402,192,870	23,011,763,695	12,390,429,175	34,432,311,089	22,209,039,734	12,223,271,355
54	41,017,300,803	26,170,976,604	14,846,324,199	39,970,576,402	25,207,855,778	14,762,720,624
55	45,853,047,190	29,629,676,575	16,223,370,615	44,973,936,271	28,926,825,254	16,047,111,017
56	51,279,681,340	35,335,289,855	15,944,391,485	49,893,285,599	34,130,008,585	15,763,277,014
57	52,244,164,769	34,827,626,319	17,416,538,450	51,124,332,207	33,920,221,297	17,204,110,910
58	57,122,336,481	35,785,527,272	21,336,809,209	55,822,838,638	34,834,005,830	20,988,832,808
59	60,041,892,607	37,993,261,035	22,048,631,572	59,099,037,402	37,182,645,093	21,916,392,309
60	64,422,241,406	39,383,399,356	25,038,842,050	63,434,977,467	38,628,744,439	24,806,233,028
61	67,737,415,925	41,430,518,024	26,306,897,901	66,413,028,733	40,525,470,613	25,887,558,120
62	73,153,288,532	44,743,387,207	28,409,901,325	71,591,996,957	43,391,342,901	28,200,654,056
63	77,201,713,624	48,919,941,103	28,281,772,521	76,054,061,264	47,843,709,096	28,210,352,168
平成元	79,157,962,793	49,452,150,056	29,705,812,737	77,297,565,764	47,982,625,577	29,314,940,187
2	83,376,416,605	54,222,172,114	29,154,244,491	81,580,386,359	52,764,242,024	28,816,144,335
3	77,874,055,183	57,130,360,439	20,743,694,744	76,256,536,221	55,757,281,876	20,499,254,345
4	93,223,423,030	70,183,209,481	23,040,213,549	92,086,629,468	69,232,994,386	22,853,635,082
5	90,549,785,934	65,897,204,330	24,652,581,604	89,692,636,299	65,532,876,379	24,159,759,920
6	91,352,527,053	65,184,105,948	26,168,421,105	89,668,998,254	63,375,838,277	26,293,159,977
7	95,284,446,205	66,841,510,329	28,442,935,876	94,250,029,645	65,992,320,232	28,257,709,413
8	96,765,053,050	66,323,868,782	30,441,184,268	95,363,894,229	65,137,334,929	30,226,559,300
9	96,293,574,494	65,769,353,291	30,524,221,203	95,653,724,245	65,166,481,530	30,487,242,715
10	98,115,551,905	64,884,405,647	33,231,146,258	97,271,460,211	63,846,587,687	33,424,872,524
11	97,924,318,382	65,413,002,708	32,511,315,674	97,695,666,686	65,104,770,022	32,590,896,664
12	99,752,485,250	61,192,360,047	38,560,125,203	97,888,416,791	59,833,504,283	38,054,912,508
13	103,455,609,779	62,085,564,289	41,370,045,490	102,485,963,055	61,270,399,802	41,215,563,253
14	105,641,469,563	64,133,858,902	41,507,610,661	104,869,102,087	63,222,478,787	41,646,623,300
15	106,568,362,228	62,298,244,318	44,270,117,910	105,787,824,458	61,515,981,150	44,271,843,308
16	111,986,076,563	66,159,043,702	45,827,032,861	111,068,397,048	65,268,184,323	45,800,212,725
17	114,360,532,225	66,712,106,105	47,648,426,120	112,683,952,817	65,014,484,866	47,669,467,951
18	117,102,349,423	67,570,967,286	49,531,382,137	116,391,416,440	66,872,074,201	49,519,342,239
19	118,719,877,375	67,231,421,094	51,488,456,281	118,869,727,232	66,710,342,797	52,159,384,435
20	108,505,038,894	71,514,220,095	36,990,818,799	105,068,014,138	67,807,829,336	37,260,184,802
21	108,348,874,677	72,743,684,144	35,605,190,533	108,184,469,659	71,978,732,647	36,205,737,012
22	109,513,925,847	72,643,022,661	36,870,903,186	109,316,613,308	71,748,807,129	37,567,806,179
23	111,341,057,949	72,971,270,370	38,369,787,579	110,171,589,855	71,523,329,216	38,648,260,639
24	116,884,462,411	76,557,807,936	40,326,654,475	116,454,131,517	76,220,571,087	40,233,560,430
25	112,794,686,272	71,787,321,709	41,007,364,563	111,203,888,661	70,163,151,970	41,040,736,691
26	114,706,619,851	73,209,251,915	41,497,367,936	113,770,139,420	71,750,395,547	42,019,743,873
27	119,639,822,001	74,165,394,926	45,474,427,075	119,488,259,510	73,156,354,080	46,331,905,430
28	118,439,723,059	72,974,277,535	45,465,445,524	118,060,988,487	72,449,665,851	45,611,322,636
29	120,706,095,564	75,022,049,652	45,684,045,912	119,544,445,209	74,157,426,205	45,387,019,004
30	117,955,417,229	75,061,283,628	42,894,133,601	116,352,915,144	74,089,147,125	42,263,768,019
令和元	120,320,055,942	76,691,113,600	43,628,942,342	118,925,002,897	75,986,616,669	42,938,386,228
2	142,120,178,447	99,028,024,563	43,092,153,884	139,471,682,323	97,465,052,723	42,006,629,600
3	133,623,825,135	90,095,456,781	43,528,368,354	128,263,752,800	86,142,205,205	42,121,547,595

5 公営企業会計歳入歳出状況

① 甲府市地方卸売市場事業

(単位:円)

令和2年度				
区分	区 分	当初予算額	決算額	
		収入	営業収益	243,729,000
収益の収入及び支出	収入	営業外収益	103,985,000	125,232,503
		特別利益	3,000	114,649,470
		営業費用	308,768,000	286,873,964
	支出	営業外費用	32,377,000	37,994,949
		特別損失	3,000	11,901,579
		予備費	300,000	0
資本的収入及び支出	収入	出資金	14,778,000	0
		固定資産売却代金	1,000	0
		補助金	0	14,778,520
	支出	建設改良費	83,559,000	76,949,805
		企業債償還金	29,558,000	29,557,041

令和3年度				
区分	区 分	当初予算額	決算額	
		収入	営業収益	229,705,000
収益の収入及び支出	収入	営業外収益	126,580,000	121,964,808
		特別利益	3,000	0
		営業費用	315,227,000	290,172,192
	支出	営業外費用	34,136,000	34,346,474
		特別損失	3,000	0
		予備費	300,000	0
資本的収入及び支出	収入	補助金	24,559,000	24,559,257
		固定資産売却代金	1,000	0
		建設改良費	61,806,000	58,107,822
	支出	企業債償還金	49,119,000	49,118,514
		投資	300,000,000	300,000,000

② 甲府市病院事業

(単位:円)

令和2年度				
区分	区 分	当初予算額	決算額	
		収入	医業収益	8,453,026,000
収益の収入及び支出	収入	医業外収益	859,203,000	1,515,212,107
		特別利益	2,000	1,391,500
		医業費用	9,242,556,000	8,588,321,372
	支出	医業外費用	388,262,000	378,255,745
		特別損失	3,000	0
		予備費	100,000	0
資本的収入及び支出	収入	他会計借入金	500,000,000	500,000,000
		負担金補助金	442,669,000	661,699,000
		長期貸付金返還金	1,000	460,000
		固定資産売却代金	1,000	0
		寄付金	0	5,390,000
	支出	建設改良費	49,069,000	247,035,711
		企業債償還金	927,846,000	927,845,784
	投資	1,200,000	1,200,000	

令和3年度				
区分	区 分	当初予算額	決算額	
		収入	医業収益	8,274,618,000
収益の収入及び支出	収入	医業外収益	863,463,000	2,390,275,131
		特別利益	2,000	2,022,654,768
		医業費用	8,964,009,000	8,703,729,832
	支出	医業外費用	347,113,000	349,286,493
		特別損失	3,000	0
		予備費	100,000	0
資本的収入及び支出	収入	他会計借入金	300,000,000	300,000,000
		負担金補助金	467,670,000	612,113,277
		長期貸付金返還金	1,000	670,000
		固定資産売却代金	1,000	0
		寄付金	1,000	0
	支出	建設改良費	52,188,000	50,565,474
		企業債償還金	893,675,000	893,674,727
	投資	1,200,000	0	

③ 甲府市下水道事業

(単位:円)

令和2年度				
区	分	当初予算額	決算額	
収益的收入及び支出	収入	営業収益	4,110,273,000	4,255,903,252
		営業外収益	3,268,554,000	3,388,437,123
		特別利益	19,540,000	167,563,404
	支出	営業費用	5,547,292,000	5,332,125,903
		営業外費用	913,721,000	885,393,486
		特別損失	8,123,000	4,060,296
	予備費	1,000,000	0	
資本的收入及び支出	収入	企業債	1,414,200,000	1,477,800,000
		補助金	1,487,985,000	1,335,024,500
		工事負担金	193,722,000	151,861,341
		固定資産売却代金	1,000	0
		その他資本的收入	1,558,000	1,558,811
		長期貸付金返還金	2,385,000	934,369
	支出	建設改良費	2,165,590,000	1,622,362,066
		企業債償還金	4,109,047,000	4,636,845,320
		他会計借入金償還金	90,334,000	90,333,333
		投資	9,810,000	2,649,708

令和3年度				
区	分	当初予算額	決算額	
収益的收入及び支出	収入	営業収益	4,077,056,000	4,266,550,679
		営業外収益	3,411,335,000	3,390,345,974
		特別利益	61,118,000	61,222,598
	支出	営業費用	5,649,994,000	5,356,011,831
		営業外費用	803,344,000	767,876,371
		特別損失	8,417,000	5,900,464
	予備費	1,000,000	0	
資本的收入及び支出	収入	企業債	2,045,700,000	1,636,800,000
		補助金	1,354,250,000	1,459,794,200
		工事負担金	241,103,000	130,341,529
		固定資産売却代金	1,000	0
		その他資本的收入	1,167,000	1,167,938
		長期貸付金返還金	1,399,000	747,051
	支出	建設改良費	2,325,391,000	2,001,151,425
		企業債償還金	4,447,092,000	4,447,090,190
		他会計借入金償還金	75,334,000	75,333,333
		投資	9,810,000	0

④ 甲府市水道事業

(単位:円)

令和2年度				
区	分	当初予算額	決算額	
収益的收入及び支出	収入	営業収益	4,679,146,000	4,801,931,664
		営業外収益	1,198,471,000	1,149,329,425
		特別利益	43,386,000	23,450,072
	支出	営業費用	4,946,002,000	4,629,622,763
		営業外費用	178,157,000	205,098,236
		特別損失	14,274,000	11,715,282
	予備費	1,000,000	0	
資本的收入及び支出	収入	工事負担金	350,716,000	234,340,400
		加入金	107,072,000	100,694,000
		固定資産売却代金	1,000	0
		他会計貸付金返還金	90,334,000	90,333,333
	支出	建設改良費	2,936,541,000	2,282,429,198
		企業債償還金	510,090,000	510,089,354
	投資	500,000,000	500,000,000	

令和3年度				
区	分	当初予算額	決算額	
収益的收入及び支出	収入	営業収益	4,685,087,000	4,842,632,380
		営業外収益	1,184,987,000	1,132,771,842
		特別利益	5,458,000	11,641,265
	支出	営業費用	4,765,190,000	4,521,100,265
		営業外費用	152,145,000	181,847,493
		特別損失	20,811,000	15,921,305
	予備費	1,000,000	0	
資本的收入及び支出	収入	企業債	1,255,900,000	110,000,000
		工事負担金	230,924,000	105,133,709
		加入金	101,339,000	95,238,000
		固定資産売却代金	1,000	5,006,700
		他会計貸付金返還金	75,334,000	75,333,333
	支出	建設改良費	3,377,090,000	2,431,019,876
企業債償還金		497,739,000	497,738,200	

⑤ 甲府市簡易水道等事業

(単位:円)

令和2年度				
	区	分		
			当初予算額	
			決算額	
収益的収入及び支出	収入	営業収益	3,933,000	3,896,354
		営業外収益	69,565,000	69,550,038
		特別利益	1,000	8,780
	支出	営業費用	88,323,000	79,480,558
		営業外費用	2,154,000	2,106,477
		特別損失	3,751,000	1,803,268
資本的収入及び支出	収入	加入金	1,000	0
		補助金	10,917,000	10,916,567
	支出	企業債償還金	10,917,000	10,916,567

令和3年度				
	区	分		
			当初予算額	
			決算額	
収益的収入及び支出	収入	営業収益	3,901,000	3,858,404
		営業外収益	70,133,000	69,820,962
		特別利益	1,000	0
	支出	営業費用	75,857,000	69,402,009
		営業外費用	1,927,000	2,321,709
		特別損失	1,000	0
資本的収入及び支出	収入	企業債	12,900,000	3,800,000
		補助金	10,380,000	10,379,177
		加入金	1,000	55,000
	支出	建設改良費	22,927,000	9,442,633
		企業債償還金	10,380,000	10,379,177

※令和2年度より特別会計「古閑・梯町簡易水道事業」と特別会計「簡易水道等事業」が統合し、企業会計「甲府市簡易水道等事業」となった。

6 市有財産の状況

(単位: m²、千円)

年 度		令和元年度		
区分 / 財産別		行政財産	普通財産	計
土 地	面積	28,858,334	2,887,776	31,746,110
	価格	68,365,610	2,337,965	70,703,575
建 物	面積	564,602	11,755	576,357
	価格	91,218,429	1,259,694	92,478,123
立 木	価格	946,875	-	946,875
有価証券	価格	-	-	60,010
出資による権利	価格	-	-	576,343

年 度		令和2年度		
区分 / 財産別		行政財産	普通財産	計
土 地	面積	28,855,967	2,892,465	31,748,431
	価格	68,423,328	2,337,964	7,076,292
建 物	面積	565,344	11,773	577,117
	価格	92,806,751	1,256,594	94,063,345
立 木	価格	946,423	-	946,423
有価証券	価格	-	-	40,010
出資による権利	価格	-	-	561,770

年 度		令和3年度		
区分 / 財産別		行政財産	普通財産	計
土 地	面積	28,844,130	2,905,913	31,750,043
	価格	68,387,629	2,343,057	70,730,686
建 物	面積	559,323	11,755	571,078
	価格	91,936,425	1,256,594	93,193,019
立 木	価格	945,918	-	945,918
有価証券	価格	-	-	40,010
出資による権利	価格	-	-	561,770

※各年度3月31日現在

(資料)行政経営部契約管財室管財課調

7 市税調定額及び収入済額

(単位:千円)

区分 / 年度		調定額		
		令和元年度	令和2年度	令和3年度
総額		30,580,420	30,023,249	29,352,154
普通税	市民税	14,280,480	13,716,827	13,622,983
	固定資産税	12,292,276	12,311,989	11,737,269
	軽自動車税	594,151	630,991	635,100
	市たばこ消費税	-	-	-
	鉱産税	-	-	-
	市たばこ税	1,268,900	1,221,776	1,300,383
	電気税	-	-	-
	ガス税	-	-	-
	木材引取税	-	-	-
目的税	特別土地保有税	-	-	-
	入湯税	23,681	13,638	24,537
	都市計画税	2,120,932	2,128,028	2,031,882

区分 / 年度		収入済額		
		令和元年度	令和2年度	令和3年度
総額		29,242,667	28,830,625	28,396,548
普通税	市民税	13,883,089	13,343,650	13,356,352
	固定資産税	11,548,723	11,658,063	11,190,559
	軽自動車税	542,089	593,023	600,331
	市たばこ消費税	-	-	-
	鉱産税	-	-	-
	市たばこ税	1,268,900	1,221,776	1,300,383
	電気税	-	-	-
	ガス税	-	-	-
	木材引取税	-	-	-
目的税	特別土地保有税	-	-	-
	入湯税	23,681	13,638	24,531
	都市計画税	1,976,185	2,000,475	1,924,392

(資料)企画財務部収納管理室収納課調

8 市民の市税負担状況

(単位:円)

区分 / 年度		令和元年度	令和2年度	令和3年度
総額(収入済額)		29,242,666,518	28,830,624,925	28,396,548,142
市税の負担額	一世帯当たり	321,302	314,299	307,428
	一人当たり	156,235	154,639	152,874
世帯・人口数	世帯	91,013	91,730	92,368
	人口	187,171	186,438	185,751

※世帯、人口数は、各年度3月末現在(人口数は外国人登録者も含む。)

(資料)企画財務部収納管理室収納課調

9 市民税、固定資産税納税義務者の状況

(単位:人)

区分 / 年度		令和元年度	令和2年度	令和3年度	
市民税	普通徴収分	均等割額のみの方	6,702	6,825	6,370
		所得割額のみの方	0	0	0
		均等割額と所得割額の方	29,517	29,071	28,494
		計	36,219	35,896	34,864
	特別徴収分	均等割額のみの方	1,819	1,746	1,864
		所得割額のみの方	444	435	463
		均等割額と所得割額の方	56,719	57,596	57,986
		計	58,982	59,777	60,313
	合計		95,201	95,673	95,177
	固定資産税	土地	56,744	57,022	57,242
家屋		59,498	60,088	60,141	

※固定資産税については免税点以上の義務者数。

※市民税については、年度途中で普通徴収から特別徴収に変更となった者、特別徴収から普通徴収に変更となった者がいるが、それぞれにカウントしているため実数とならない。

(資料)企画財務部課税管理室市民税課調

企画財務部課税管理室資産税課調

1 6 行 政

1 歴代市長

歴代	氏名	就任年月日	退任年月日
初	若尾逸平	明治22年8月24日	明治23年6月3日
2	高木忠雄	明治23年7月11日	明治29年7月10日
3	〃	明治29年7月13日	明治30年9月28日
4	石原彦太郎	明治30年11月6日	明治31年6月18日
5	小林董作	明治31年9月18日	明治37年9月18日
6	〃	明治37年9月20日	明治39年6月18日
7	若尾民造	明治39年7月24日	明治40年3月5日
8	加藤平四郎	明治40年4月20日	大正2年4月29日
9	〃	大正2年5月13日	大正4年8月17日
10	名取忠愛	大正5年1月15日	大正8年6月25日
11	堀信次	大正8年10月23日	大正11年6月19日
12	名取忠愛	大正11年9月23日	大正12年3月14日
13	石井淳雄	大正12年7月31日	昭和2年7月30日
14	成島治平	昭和2年10月8日	昭和6年8月8日
15	新海栄治	昭和6年8月24日	昭和10年8月26日
16	斎木逸造	昭和10年8月27日	昭和14年9月11日
17	新海栄治	昭和14年9月12日	昭和18年9月11日
18	野口二郎	昭和18年9月12日	昭和21年2月27日
19	今井茂右衛門	昭和21年3月18日	昭和22年3月10日
20	〃	昭和22年4月5日	昭和22年9月3日
21	川村茂久	昭和22年10月10日	昭和23年12月25日
22	山本達雄	昭和24年2月25日	昭和28年2月22日
23	鷹野啓次郎	昭和28年2月23日	昭和32年2月22日
24	〃	昭和32年2月23日	昭和36年2月22日
25	〃	昭和36年2月23日	昭和40年2月22日
26	〃	昭和40年2月23日	昭和43年11月11日
27	秋山清	昭和43年11月29日	昭和46年4月24日
28	河口親賀	昭和46年4月25日	昭和50年4月24日
29	〃	昭和50年4月27日	昭和54年4月26日
30	〃	昭和54年4月27日	昭和58年4月26日
31	原忠三	昭和58年4月27日	昭和62年4月26日
32	〃	昭和62年4月27日	平成3年4月26日
33	山本栄彦	平成3年4月27日	平成7年4月26日
34	〃	平成7年4月27日	平成11年4月26日
35	〃	平成11年4月27日	平成14年12月19日
36	宮島雅展	平成15年2月3日	平成19年2月1日
37	〃	平成19年2月2日	平成23年2月1日
38	〃	平成23年2月2日	平成27年2月1日
39	樋口雄一	平成27年2月2日	平成31年2月1日
40	〃	平成31年2月2日	令和5年2月1日
41	〃	令和5年2月2日	—

※令和5年4月1日現在

(資料)市長直轄組織市長室秘書課調

2 歴代助役・副市長

(1) 歴代助役

歴代	氏名	就任年月日	退任年月日
初	小林 董作	明治 22 年 9 月 3 日	明治 28 年 9 月 2 日
2	〃	明治 28 年 12 月 16 日	明治 31 年 5 月 1 日
3	中田 亮平	明治 31 年 11 月 7 日	明治 33 年 5 月 1 日
4	遠藤 謙	明治 33 年 5 月 26 日	明治 39 年 5 月 29 日
5	〃	明治 39 年 7 月 14 日	明治 40 年 7 月 13 日
6	堀口 兼三郎	明治 40 年 7 月 23 日	明治 45 年 2 月 7 日
7	桜井 栄太郎	明治 45 年 5 月 22 日	大正 5 年 5 月 21 日
8	〃	大正 5 年 5 月 23 日	大正 8 年 7 月 10 日
9	前田 宇治郎	大正 9 年 3 月 3 日	大正 9 年 12 月 13 日
10	松本 角太郎	大正 9 年 12 月 13 日	大正 12 年 9 月 30 日
11	中山 儀助	大正 13 年 12 月 27 日	大正 14 年 10 月 19 日
12	武井 佐京	大正 15 年 1 月 15 日	昭和 5 年 1 月 14 日
13	長田 孝吉	昭和 5 年 4 月 19 日	昭和 9 年 4 月 18 日
14	藤原 忠夫	昭和 9 年 12 月 26 日	昭和 10 年 12 月 24 日
15	小泉 源	昭和 11 年 9 月 14 日	昭和 15 年 9 月 13 日
16	〃	昭和 15 年 9 月 14 日	昭和 16 年 9 月 28 日
17	向井 房恵	昭和 17 年 1 月 10 日	昭和 20 年 1 月 9 日
18	橋田 務	昭和 20 年 2 月 1 日	昭和 21 年 1 月 25 日
19	向井 房恵	昭和 21 年 1 月 10 日	昭和 22 年 4 月 10 日
20	山下 袈裟良	昭和 22 年 4 月 18 日	昭和 22 年 12 月 9 日
21	落合 政隆	昭和 22 年 4 月 18 日	昭和 22 年 12 月 9 日
22	岡田 治三郎	昭和 22 年 12 月 13 日	昭和 23 年 3 月 17 日
23	加藤 欣蔵	昭和 24 年 6 月 2 日	昭和 25 年 1 月 30 日
24	小野 忠義	昭和 25 年 2 月 4 日	昭和 25 年 7 月 25 日
25	深沢 小市郎	昭和 26 年 8 月 3 日	昭和 28 年 2 月 24 日
26	山下 袈裟良	昭和 26 年 8 月 3 日	昭和 28 年 2 月 24 日
27	荻野 三郎	昭和 28 年 3 月 30 日	昭和 32 年 3 月 29 日
28	小野 忠義	昭和 32 年 4 月 2 日	昭和 36 年 4 月 1 日
29	京嶋 幸男	昭和 33 年 10 月 9 日	昭和 35 年 3 月 11 日
30	若月 喜治	昭和 35 年 3 月 11 日	昭和 37 年 7 月 6 日
31	小野 忠義	昭和 36 年 4 月 3 日	昭和 37 年 7 月 6 日
32	菊島 寿金	昭和 37 年 10 月 15 日	昭和 40 年 12 月 21 日
33	秋山 清	昭和 40 年 12 月 22 日	昭和 43 年 7 月 5 日
34	小沢 左膳	昭和 40 年 12 月 22 日	昭和 43 年 7 月 5 日
35	飯田 米太郎	昭和 43 年 12 月 24 日	昭和 46 年 7 月 8 日
36	木下 勝朗	昭和 46 年 7 月 9 日	昭和 50 年 7 月 8 日
37	〃	昭和 50 年 7 月 9 日	昭和 51 年 3 月 15 日
38	吉田 三郎	昭和 51 年 10 月 5 日	昭和 55 年 2 月 8 日
39	三神 俊一郎	昭和 55 年 4 月 1 日	昭和 58 年 5 月 11 日
40	新藤 昭良	昭和 58 年 5 月 21 日	昭和 62 年 5 月 20 日
41	小林 一彦	昭和 62 年 5 月 21 日	平成 3 年 4 月 26 日
42	神宮 寺英雄	平成 3 年 5 月 21 日	平成 5 年 4 月 30 日
43	浅川 紫朗	平成 5 年 6 月 29 日	平成 8 年 3 月 31 日
44	天野 文重	平成 8 年 4 月 1 日	平成 8 年 12 月 31 日
45	森下 憲樹	平成 13 年 7 月 1 日	平成 17 年 6 月 30 日
46	首藤 祐司	平成 17 年 7 月 1 日	平成 19 年 3 月 31 日

(2) 歴代副市長

歴代	氏名	就任年月日	退任年月日
初	林 正孝	平成 19 年 4 月 1 日	平成 23 年 3 月 31 日
2	首藤 祐司	平成 19 年 4 月 1 日	平成 20 年 6 月 30 日
3	宇野 善昌	平成 20 年 7 月 1 日	平成 24 年 6 月 30 日
4	林 正孝	平成 23 年 4 月 1 日	平成 27 年 1 月 31 日
5	山本 知孝	平成 24 年 7 月 1 日	平成 28 年 6 月 30 日
6	工藤 眞幸	平成 27 年 4 月 1 日	平成 31 年 3 月 31 日
7	岸川 仁和	平成 28 年 7 月 1 日	令和 元年 6 月 30 日
8	工藤 眞幸	平成 31 年 4 月 1 日	令和 3 年 9 月 30 日
9	上村 昇	令和 元年 7 月 1 日	令和 4 年 6 月 30 日
10	窪田 淳	令和 3 年 10 月 1 日	—
11	奥原 崇	令和 4 年 7 月 1 日	—

※令和5年4月1日現在

※地方自治法の改正により、平成19年4月1日から助役に代えて副市長を置くものとされた。
(資料)市長直轄組織市長室秘書課調

3 市職員数

(単位:人)

階層 / 組織		市長直轄組織	行政経営部	企画財務部	市民部	福祉保健部
部長	事務	0	1	4	1	1
	技術	1	0	0	0	1
室長	事務	2	3	5	2	4
	技術	0	0	0	0	0
課長	事務	6	5	6	5	9
	技術	0	2	2	0	3
係長	事務	13	29	29	29	50
	技術	1	11	2	0	12
一般	事務	18	35	68	42	133
	技術	0	4	1	0	32
	技能	6	4	0	3	8
合計	事務	39	73	112	79	197
	技術	2	17	5	0	48
	技能	6	4	0	3	8
	計	47	94	117	82	253
	男	33	67	85	47	132
	女	14	27	32	35	121

階層 / 組織		子ども未来部	環境部	産業部	まちづくり部	会計室
部長	事務	1	2	1	1	0
	技術	0	0	0	1	0
室長	事務	1	3	3	2	1
	技術	0	0	1	2	0
課長	事務	4	3	5	1	0
	技術	0	0	2	11	0
係長	事務	17	10	13	10	3
	技術	3	2	6	39	0
一般	事務	78	12	18	14	5
	技術	14	4	10	45	0
	技能	6	33	9	38	0
合計	事務	101	30	40	28	9
	技術	17	6	19	98	0
	技能	6	33	9	38	0
	計	124	69	68	164	9
	男	36	52	56	147	3
	女	88	17	12	17	6

階層 / 組織		市立甲府病院 事務局	市立甲府病院 (事務局除く)	市長事務局 小計
部長	事務	1	0	13
	技術	0	3	6
室長	事務	1	0	27
	技術	0	28	31
課長	事務	2	1	47
	技術	0	26	46
係長	事務	9	2	214
	技術	2	77	155
一般	事務	9	4	436
	技術	1	319	430
	技能	0	1	108
合計	事務	22	7	737
	技術	3	453	668
	技能	0	1	108
	計	25	461	1,513
	男	22	146	826
	女	3	315	687

階層 / 組織		議会局	教育委員会 事務局	選挙管理委員会 事務局	監査委員 事務局	農業委員会 事務局
部長	事務	1	1	0	0	0
	技術	0	0	0	0	0
室長	事務	1	2	1	1	0
	技術	0	0	0	0	0
課長	事務	2	9	0	0	0
	技術	0	0	0	0	1
係長	事務	4	39	3	4	2
	技術	0	2	0	0	1
一般	事務	4	35	2	0	3
	技術	0	0	0	0	1
	技能	0	3	0	0	0
合計	事務	12	86	6	5	5
	技術	0	2	0	0	3
	技能	0	3	0	0	0
	計	12	91	6	5	8
	男	10	66	6	1	5
	女	2	25	0	4	3

階層 / 組織		上下水道局	行政委員会等 小計	総計
部長	事務	1	3	16
	技術	1	1	7
室長	事務	2	7	34
	技術	3	3	34
課長	事務	1	12	59
	技術	4	5	51
係長	事務	15	67	281
	技術	43	46	201
一般	事務	17	61	497
	技術	59	60	490
	技能	0	3	111
合計	事務	36	150	887
	技術	110	115	783
	技能	0	3	111
	計	146	268	1,781
	男	133	221	1,047
	女	13	47	734

※令和4年4月1日現在

(資料)行政経営部人事管理室職員課調

上下水道局業務部業務総室総務課調

4 市職員年齢別構成

(単位:人、%)

階層 / 組織		市長事務局	議会局	教育委員会事務局	選挙管理委員会事務局
20歳未満	人数	0	0	0	0
	比率	0.00	0.00	0.00	0.00
20～29歳	人数	259	1	6	1
	比率	17.12	8.33	6.59	16.67
30～39歳	人数	422	4	12	0
	比率	27.89	33.33	13.19	0.00
40～49歳	人数	338	3	18	2
	比率	22.34	25.00	19.78	33.33
50～54歳	人数	202	2	20	0
	比率	13.35	16.67	21.98	0.00
55～59歳	人数	169	2	20	2
	比率	11.17	16.67	21.98	33.33
60歳以上	人数	123	0	15	1
	比率	8.13	0.00	16.48	16.67
合計	人数	1,513	12	91	6

階層 / 組織		監査委員事務局	農業委員会事務局	上下水道局	総計
20歳未満	人数	0	0	1	1
	比率	0.00	0.00	0.68	0.06
20～29歳	人数	0	0	33	300
	比率	0.00	0.00	22.60	16.84
30～39歳	人数	0	1	25	464
	比率	0.00	12.50	17.12	26.05
40～49歳	人数	2	2	26	391
	比率	40.00	25.00	17.81	21.95
50～54歳	人数	2	1	22	249
	比率	40.00	12.50	15.07	13.98
55～59歳	人数	1	2	22	218
	比率	20.00	25.00	15.07	12.24
60歳以上	人数	0	2	17	158
	比率	0.00	25.00	11.64	8.87
合計	人数	5	8	146	1,781

※令和4年4月1日現在。

※比率については、小数点以下第三位を四捨五入した数。

(資料)行政経営部人事管理室職員課調

上下水道局業務部業務総室総務課調

5 歴代甲府市議会議長

歴代	氏名	就任年月日	退任年月日
初	寺田 忠三郎	明 22. 8. 8	明 23. 1.15
2	小田切 謙明	" 23. 1.20	" 23. 3.24
3	寺田 忠三郎	" 23. 6. 6	" 24. 3.20
4	石原 彦太郎	" 24. 3.20	" 26. 1.12
5	寺田 忠三郎	" 26. 1.12	" 29. 5.28
6	藤田 正義	" 29. 6.15	" 30.10.22
7	林 閻	" 30.11. 6	" 31. 1.17
8	鈴木 興義	" 31. 1.18	" 31.12.25
9	野口 英夫	" 32. 1.16	" 33. 1. 6
10	林 閻	" 33. 1.19	" 34. 1.19
11	森田 恒	" 34. 1.21	" 36. 1.21
12	林 閻	" 36. 1.23	" 39. 1.18
13	浅川 平八	" 39. 1.20	" 40. 1. 8
14	野口 英夫	" 40. 1.16	" 41.12.20
15	"	" 42. 1. 4	" 42.12.25
16	石氏 兵作	" 43. 1. 4	" 44. 5.28
17	若尾 民造	" 44. 6.14	大 3. 5.28
18	"	大 3. 6. 6	" 6. 2.22
19	矢嶋 栄助	" 6. 3. 9	" 7. 5.28
20	"	" 7. 6. 8	" 8. 8.31
21	横沢 米太郎	" 8. 9.10	" 11. 5.28
22	林 閻	" 11. 6. 9	" 12. 2.21
23	齐木 逸造	" 12. 3. 3	" 15. 5.28
24	新海 栄治	" 15. 6.12	昭 5. 5.27
25	今井 茂右衛門	昭 5. 6. 7	" 9. 5.27
26	齐木 逸造	" 9. 6. 8	" 10. 8.26
27	秋山 幸右衛門	" 10. 9.21	" 13. 5.27
28	中西 松	" 13. 6. 7	" 17. 5.27
29	丸茂 義蔵	" 17. 6.23	" 22. 4.29
30	山本 達雄	" 22. 5.20	" 24. 2.24
31	中沢 一男	" 24. 3.16	" 25.12.25
32	野沢 要	" 25.12.25	" 26. 4.29
33	加藤 欣蔵	" 26. 5.17	" 28. 1.22
34	平井 一満	" 28. 1.24	" 30. 2. 2
35	横内 亮	" 30. 2. 2	" 30. 4.29
36	佐野 英太郎	" 30. 5. 16	" 31. 7.10
37	天野 菊造	" 31.10. 4	" 32.12.23
38	伏屋 利雄	" 32.12.24	" 33. 3.18
39	松野 昇	" 33. 3.18	" 34. 4.30
40	山本 正友	" 34. 5.11	" 35. 6.28
41	飯島 哲	" 35. 6.28	" 36. 8. 2
42	久保島 威	" 36. 8. 2	" 37. 9.25
43	浅川 孝政	" 37. 9.25	" 38. 4.30
44	飯島 哲	" 38. 5.14	" 39. 6.29
45	"	" 39. 6.29	" 40. 6.29
46	坂本 益雄	" 40. 6.29	" 41. 6.29
47	早川 久吉	" 41. 6.29	" 42. 4.30
48	内藤 秀治	" 42. 5.23	" 43. 7.17
49	"	" 43. 7.17	" 44. 7. 1
50	福島 昇	" 44. 7. 1	" 45. 7.17
51	小沢 綱雄	" 45. 7.17	" 46. 4.30

歴代	氏名	就任年月日	退任年月日
52	早川 武男	昭 46. 5.20	昭 47. 7.14
53	今村 宏	" 47. 7.14	" 48. 7.14
54	山口 茂申	" 48. 7.14	" 49. 7.21
55	内藤 秀治	" 49. 7.21	" 50. 4.30
56	山中 繁芳	" 50. 5.20	" 51. 7. 6
57	込山 貴雄	" 51. 7. 6	" 52. 7.28
58	小林 淳光	" 52. 7.28	" 53. 7.11
59	上田 英文	" 53. 7.11	" 54. 4.30
60	小河原 正平	" 54. 5.16	" 55. 6.30
61	内藤 源一	" 55. 6.30	" 56. 7. 8
62	溝口 一雄	" 56. 7. 8	" 57. 5.20
63	中西 久	" 57. 5.28	" 58. 4.30
64	長瀬 正左衛門	" 58. 5.18	" 59. 1. 9
65	小沢 政春	" 59. 3.16	" 60. 3.28
66	小林 康作	" 60. 3.28	" 61. 3.25
67	三井 五郎	" 61. 3.25	" 62. 4.30
68	千野 哮	" 62. 5.20	" 63. 7. 8
69	福島 勇	" 63. 7. 8	平 1. 9.12
70	原田 正八郎	平 1. 9.12	" 2. 7. 6
71	堀口 菊雄	" 2. 7. 6	" 3. 4.30
72	内藤 幸男	" 3. 5.20	" 4. 6.26
73	依田 敏夫	" 4. 6.26	" 5. 6.28
74	村山 二永	" 5. 6.28	" 6. 7.11
75	森沢 幸夫	" 6. 7.11	" 7. 4.30
76	飯沼 忠	" 7. 5.18	" 8. 6.14
77	小野 雄造	" 8. 6.14	" 9. 6.13
78	依田 敏夫	" 9. 6.13	" 10. 6.12
79	小沢 綱雄	" 10. 6.12	" 11. 3.23
80	中西 久	" 11. 3.23	" 11. 4.30
81	末木 隆義	" 11. 5.18	" 12. 7. 7
82	秋山 雅司	" 12. 7. 7	" 13. 6.20
83	川名 正剛	" 13. 6.20	" 14. 6.13
84	斉藤 憲二	" 14. 6.13	" 15. 4.30
85	谷川 義孝	" 15. 5.19	" 16. 6.10
86	森沢 幸夫	" 16. 6.10	" 17. 6.10
87	福永 稔	" 17. 6.10	" 18. 6.13
88	原田 英行	" 18. 6.13	" 19. 4.30
89	柳沢 暢幸	" 19. 5.17	" 20. 6.18
90	中込 孝文	" 20. 6.18	" 21. 6.17
91	桜井 正富	" 21. 6.17	" 23. 4.30
92	清水 保	" 23. 5.20	" 24. 6.18
93	佐藤 茂樹	" 24. 6.18	" 25. 6.20
94	野中 一二	" 25. 6.20	" 26. 6.17
95	斉藤 憲二	" 26. 6.17	" 27. 4.30
96	池谷 陸雄	" 27. 5.20	" 28. 6.22
97	清水 仁	" 28. 6.22	" 29. 6.21
98	鈴木 篤	" 29. 6.21	" 30. 6.15
99	大塚 義久	" 30. 6.15	" 31. 4.30
100	金丸 三郎	令 1. 5.22	令 2. 7. 3
101	兵道 顕司	" 2. 7. 3	" 3. 6.23
102	廣瀬 集一	" 3. 6.23	" 4. 6.20
103	輿 石 修	" 4. 6.20	-

※令和4年6月末現在
(資料)議会局調

6 歴代甲府市議会副議長

歴代	氏名	就任年月日	退任年月日
初	石原 彦太郎	明 22.8.8	明 23.1.15
2	平 原 豊	" 23.1.20	" 23.9.5
3	石原 彦太郎	" 23.9.11	" 24.3.20
4	山口 治郎兵衛	" 24.3.20	" 25.1.13
5	"	" 25.1.13	" 26.1.12
6	"	" 26.1.12	" 27.1.23
7	"	" 27.1.23	" 28.1.
8	"	" 28.1.	" 29.1.27
9	"	" 29.1.27	" 29.5.28
10	中 村 昌	" 29.6.15	" 30.10.22
11	"	" 30.11.6	" 31.1.17
12	森 田 恒	" 31.1.18	" 31.12.25
13	"	" 32.1.16	" 33.1.6
14	"	" 33.1.19	" 34.1.19
15	尾 沢 親	" 34.1.21	" 35.1.11
16	"	" 35.1.11	" 35.5.28
17	加藤 平八	" 35.6.7	" 35.8.
18	浅川 平八	" 35.8.25	" 37.1.15
19	"	" 37.1.22	" 38.1.20
20	"	" 38.1.20	" 39.1.18
21	林 紋次郎	" 39.1.20	" 40.1.8
22	高見沢 重興	" 40.1.16	" 40.12.20
23	"	" 41.1.4	" 41.5.28
24	雨宮 源兵衛	" 41.6.8	" 42.1.4
25	"	" 42.1.4	" 42.12.25
26	高見沢 重興	" 43.1.4	" 44.1.4
27	"	" 44.1.4	" 44.4.17
28	朝比奈 平治	" 44.4.17	" 45.1.15
29	斉木 逸造	" 45.1.15	大 3.5.25
30	石氏 兵作	大 3.6.6	" 7.5.28
31	"	" 7.6.8	" 11.5.28
32	斉木 逸造	" 11.6.9	" 12.2.21
33	保科 万次郎	" 12.3.3	" 15.5.28
34	雨宮 勇吉	" 15.6.12	" 15.10.1
35	篠原 良雄	" 15.10.2	昭 5.5.27
36	渋谷 俊	昭 5.6.7	" 8.9.20
37	田村 九万治	" 8.9.28	" 9.5.27
38	飯 島 哲	" 9.6.8	" 10.1.26
39	雪江 明雄	" 10.1.28	" 12.4.26
40	広瀬 捨作	" 12.7.23	" 13.5.27
41	"	" 13.6.7	" 17.5.27
42	武田 与十郎	" 17.6.23	" 19.5.28
43	鷹野 啓次郎	" 19.6.27	" 22.4.29
44	平井 一満	" 22.5.20	" 25.12.25
45	平川 政一	" 25.12.25	" 26.4.29
46	雨宮 威三	" 26.5.19	" 29.1.25
47	小沢 政雄	" 29.1.25	" 30.4.29
48	秋山 清造	" 30.5.16	" 31.5.30
49	天野 菊造	" 31.5.31	" 31.10.4
50	五味 洋	" 31.10.4	" 32.12.24
51	飯 島 哲	" 33.1.20	" 34.4.30
52	久保田 友平	" 34.5.11	" 35.6.28
53	小沢 得三	" 35.6.28	" 36.8.2
54	保坂 敏	" 36.8.2	" 37.9.25
55	小宮山 蒼	" 37.9.25	" 38.4.30
56	坂本 益雄	" 38.5.14	" 39.6.29
57	内藤 秀治	" 39.6.29	" 40.6.29

歴代	氏名	就任年月日	退任年月日
57	早川 武男	昭 40.6.29	昭 41.6.29
58	根津 賢二	" 41.6.29	" 42.4.30
59	神宮司 五郎	" 42.5.23	" 43.7.17
60	山田 益三	" 43.7.17	" 44.7.1
61	石原 虎男	" 44.7.1	" 45.7.17
62	今村 宏	" 45.7.17	" 46.4.30
63	溝口 一雄	" 46.5.21	" 47.7.14
64	橋田 重雄	" 47.7.14	" 48.7.14
65	風間 良興	" 48.7.14	" 49.7.21
66	中西 久	" 49.7.21	" 50.4.30
67	小河原 正平	" 50.5.20	" 51.7.6
68	柏原 保幸	" 51.7.6	" 52.7.28
69	浅川 朝治郎	" 52.7.28	" 53.7.11
70	清水 清富	" 53.7.11	" 54.4.30
71	石丸 あきじ	" 54.5.16	" 55.6.2
72	土屋 直	" 55.6.30	" 56.7.8
73	市川 正雄	" 56.7.8	" 57.5.28
74	伊藤 常八	" 57.5.28	" 58.4.30
75	早川 光圀	" 58.5.18	" 59.7.6
76	小林 匡	" 59.7.6	" 60.7.8
77	塩野 褒明	" 60.7.8	" 61.7.21
78	福島 勇	" 61.7.21	" 62.4.30
79	鈴木 豊後	" 62.5.20	" 63.7.8
80	中込 孝文	" 63.7.8	平 1.7.3
81	岡 伸	平 1.7.3	" 2.7.6
82	宮島 雅展	" 2.7.6	" 3.3.29
83	川名 正剛	" 3.5.20	" 4.6.26
84	剣持 庸雄	" 4.6.26	" 5.6.28
85	斉藤 憲二	" 5.6.28	" 6.7.11
86	石原 貞夫	" 6.7.11	" 7.3.31
87	清水 節子	" 7.5.18	" 8.6.14
88	宮川 章	" 8.6.14	" 9.6.13
89	細田 清	" 9.6.13	" 10.6.12
90	堀内 征治	" 10.6.12	" 11.4.30
91	雨宮 年江	" 11.5.18	" 12.7.7
92	谷川 義孝	" 12.7.7	" 13.6.20
93	柳沢 暢幸	" 13.6.20	" 14.6.13
94	大村 幾久夫	" 14.6.13	" 15.4.30
95	桜井 正富	" 15.5.19	" 16.6.10
96	山村 雄二	" 16.6.10	" 17.5.16
97	野中 一二	" 17.6.1	" 18.6.13
98	保坂 一夫	" 18.6.13	" 19.4.30
99	清水 仁	" 19.5.17	" 20.6.18
100	清水 保	" 20.6.18	" 21.6.17
101	佐藤 茂樹	" 21.6.17	" 22.6.16
102	荻原 隆宏	" 22.6.16	" 23.4.30
103	池谷 陸雄	" 23.5.20	" 24.6.18
104	興石 修	" 24.6.18	" 25.6.20
105	廣瀬 集一	" 25.6.20	" 26.6.17
106	鈴木 篤	" 26.6.17	" 27.4.30
107	兵道 顕司	" 27.5.20	" 28.6.22
108	岡 政吉	" 28.6.22	" 29.6.21
109	坂本 信康	" 29.6.21	" 30.6.15
110	長沼 達彦	" 30.6.15	" 31.4.30
111	植田 年美	令 1.5.22	令 2.7.3
112	山中 和男	" 2.7.3	" 3.6.23
113	天野 一	" 3.6.23	" 4.6.20
114	中村 明彦	" 4.6.20	-

※令和4年6月末現在

※加藤平八副議長は、平成11年に甲府市議会史の資料調査中就任が確認されたもので、「代数」は空欄としてある。

(資料)議会局調

7 市議会議員

議員名	所属会派	議員名	所属会派
金丸 三郎	創政こうふ	清水 英知	日本共産党
山田 厚	社会民主党	山中 和男	創政こうふ
清水 仁	創政こうふ	神山 玄太	こうふ未来
荻原 隆宏	政友クラブ	山田 弘之	無所属
池谷 陸雄	政友クラブ	木内 直子	日本共産党
原田 洋二	政友クラブ	小澤 浩	政友クラブ
廣瀬 集一	こうふ未来	天野 一	創政こうふ
鈴木 篤	政友クラブ	末木 咲子	政友クラブ
兵道 顕司	公明党	小沢 宏至	創政こうふ
輿石 修	創政こうふ	深沢 健吾	政友クラブ
岡 政吉	創政こうふ	藤原 伸一郎	こうふ未来
坂本 信康	政友クラブ	望月 大輔	創政こうふ
長沼 達彦	政友クラブ	鮫田 光一	政友クラブ
植田 年美	公明党	堀 とめほ	公明党
中村 明彦	公明党	川崎 靖	こうふ未来
長沢 達也	公明党	寺田 義彦	創政こうふ

※令和4年6月末現在
(資料)議会局調

8 市議会常任委員会と委員定数

委員会名	定数	所管事項
総務	8	市長直轄組織、行政経営部、企画財務部、市民部、会計室、議会局、公平委員会、選挙管理委員会、監査委員、他の常任委員会の所管に属しない事項
民生文教	8	福祉保健部、子ども未来部、市立甲府病院、教育委員会
経済建設	8	産業部、まちづくり部、農業委員会
環境水道	8	環境部、上下水道局

※総務及び経済建設委員会所管中他の常任委員会の所管部等に係る財産の取得、処分、貸付及び工事又は製造の請負契約については、それぞれの常任委員会の所管事項とする。

※令和4年6月末現在
(資料)議会局調

9 市議会議員年齢別構成

定数(人)		32(条例定数)
現 在 数(人)		32
年 齢 階 層	25～29歳	0
	30～34歳	0
	35～39歳	0
	40～44歳	5
	45～49歳	2
	50～54歳	1
	55～59歳	5
	60～64歳	9
65歳以上	10	

※令和4年6月末現在
(資料)議会局調

10 市議会本会議開会、付議件数

年	開会数(回)	会期日数(日)	本会議日数(日)
令和元年	5	85	23
令和2年	5	130	28
令和3年	4	82	22

年	市長提出議案件数(件)				議員提出議案件数(件)		
	条例	予算	決算	その他	意見書	決議案	その他
令和元年	60	30	5	30	4	0	4
令和2年	50	48	5	50	8	4	7
令和3年	31	46	6	37	4	0	9

※議員提出議案件数は甲選・甲推関係を除く。

(資料) 議会局調

11 窓口関係申請件数

(単位:件)

区分 / 年度	令和元年度	令和2年度	令和3年度
戸籍関係	75,806	74,317	65,732
住民票・戸籍の附票	105,792	106,091	102,288
住民票閲覧	70	2,912	3,503
印鑑証明	59,630	60,469	55,664
諸証明	3,328	3,039	3,190
自動車臨時運行許可	612	581	573

※コンビニ交付による件数を含む。住民票閲覧は、令和2年度から閲覧の件数を記載。

(資料) 市民部市民総室市民課調

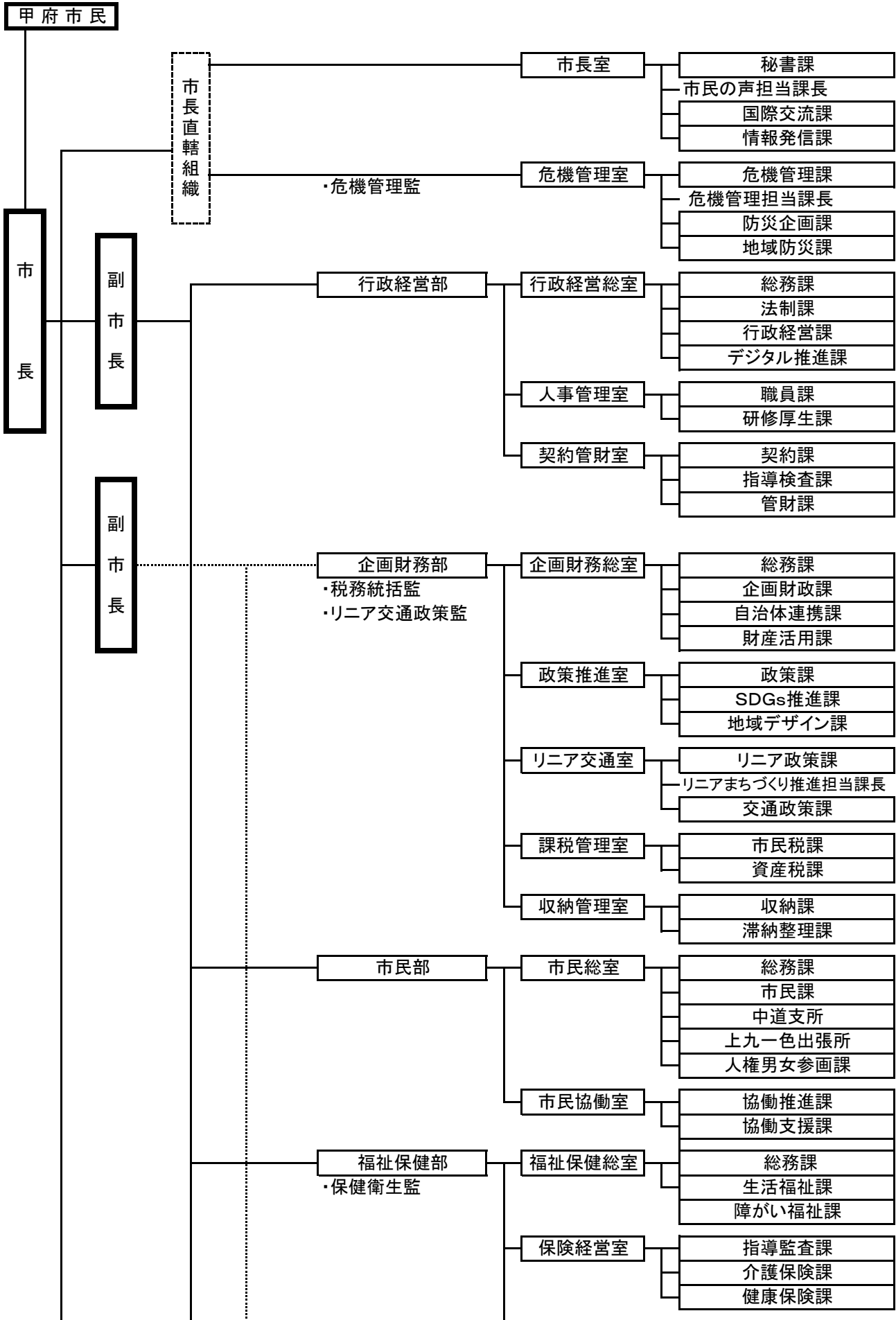
12 「市民の声」集計状況

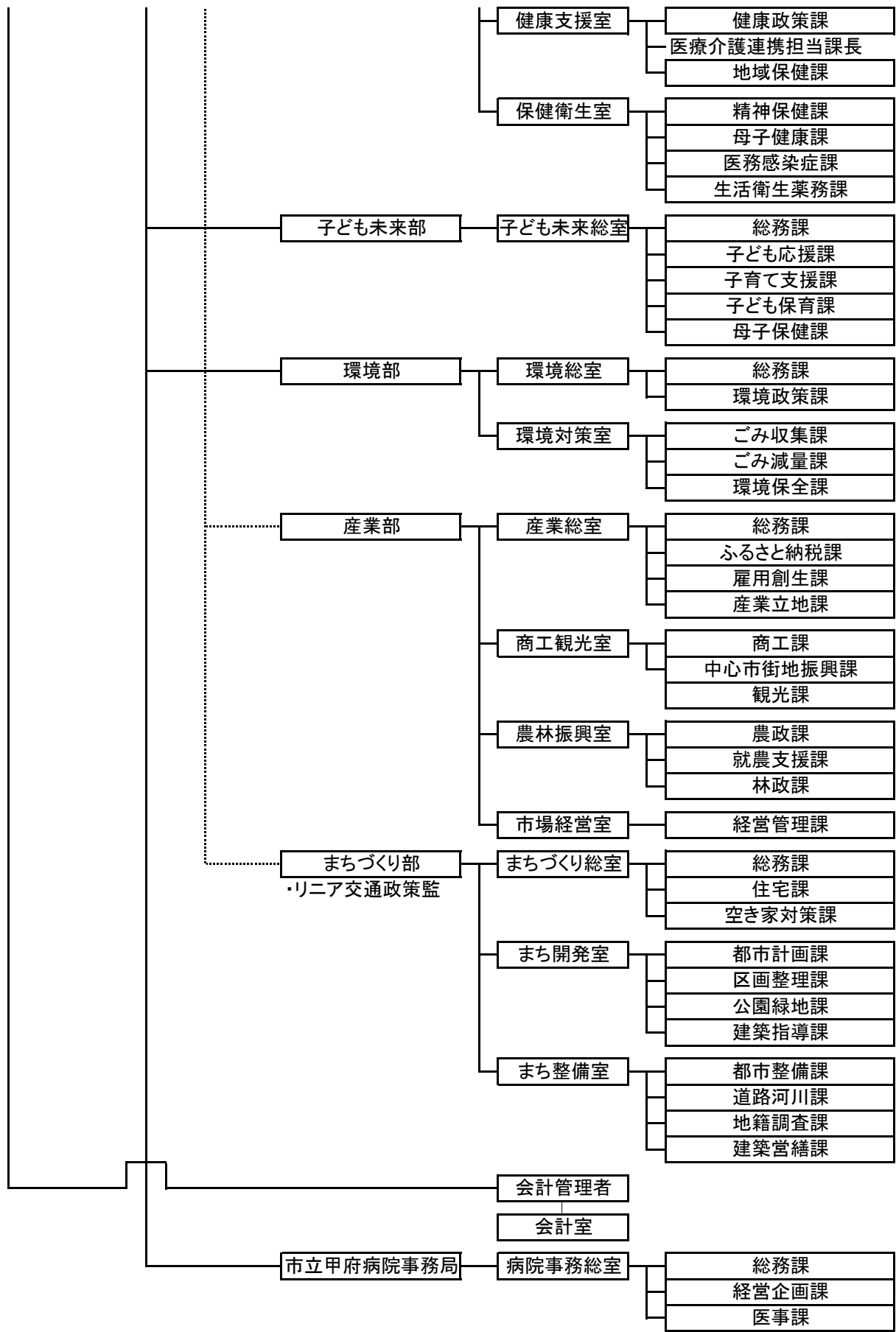
(単位:件、%)

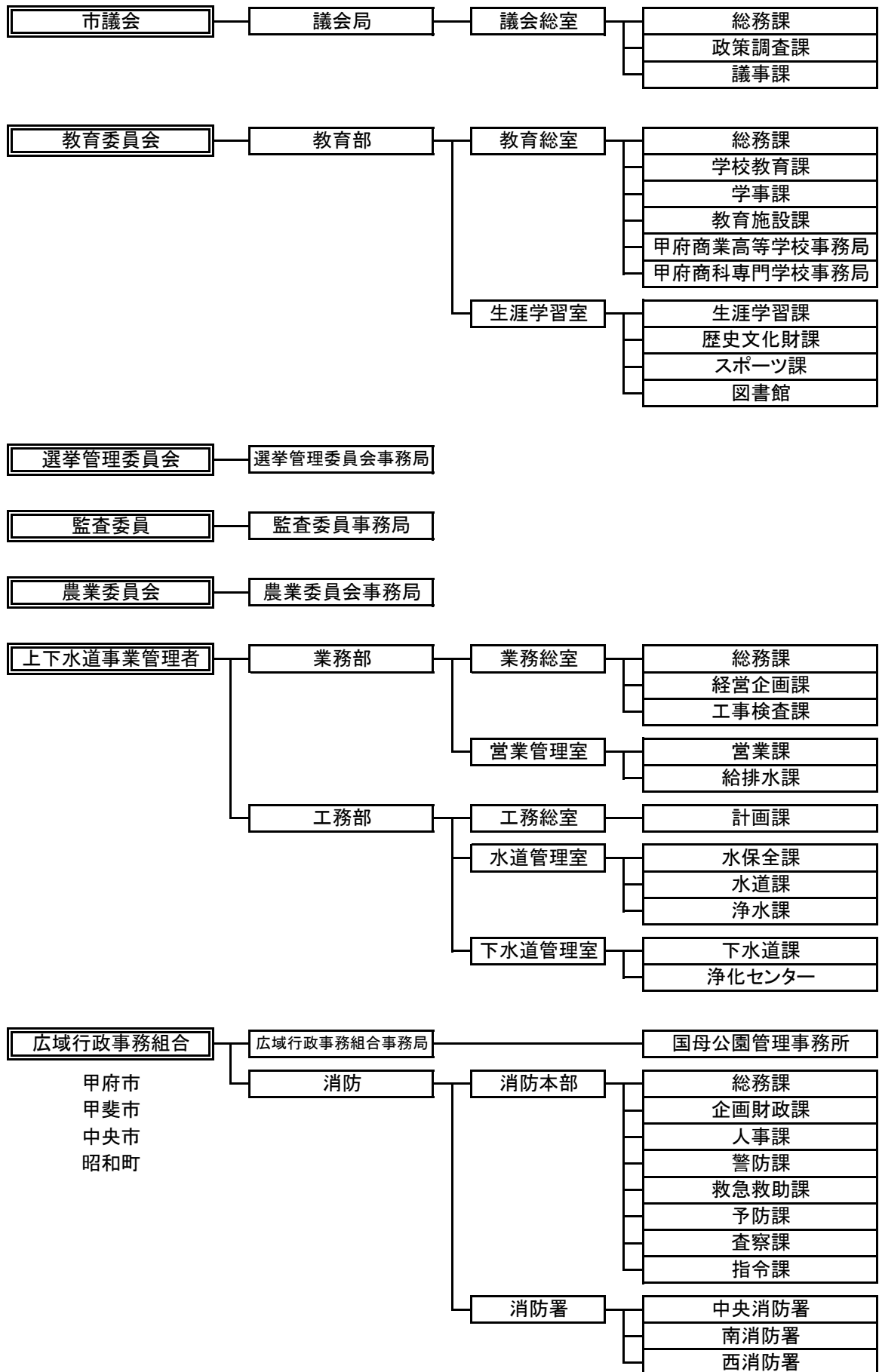
順位	令和元年度	令和2年度	令和3年度
1	福祉	福祉	福祉
	92 (15.44)	116 (16.91)	130 (20.19)
2	教育	教育	教育
	71 (11.91)	121 (17.64)	34 (5.28)
3	公共施設	公共施設	公共施設
	34 (5.70)	31 (4.52)	27 (4.19)
4	環境	環境	環境
	32 (5.37)	27 (3.94)	12 (1.86)
5	道路	道路	道路
	23 (3.86)	55 (8.02)	35 (5.43)
6	交通	交通	交通
	13 (2.18)	2 (0.29)	6 (0.93)
7	防災	防災	防災
	13 (2.18)	17 (2.48)	10 (1.55)
その他	その他	その他	その他
	318 (53.36)	317 (46.21)	390 (60.56)
総数	596 (100.00)	686 (100.00)	644 (100.00)

(資料) 市民部市民協働室協働推進課調(広聴活動のあらまし)

13 令和5年度甲府市組織図







※令和5年4月1日現在

17 參考資料

市町村別主要統計（山梨県内）

市町村別		山梨県	甲府市	富士吉田市	都留市	山梨市	大月市	韮崎市
面積	km ²	4,461	212	122	162	290	280	144
市町村職員数	人	8,762	1,765	825	511	350	293	356
人口	人	816,340	186,249	47,744	29,516	33,842	22,629	28,522
世帯数	世帯	367,594	92,148	20,169	13,239	14,740	10,231	12,663
人口密度	人/km ²	183	879	391	182	117	81	198
有権者数	人	684,196	154,779	40,338	24,947	28,791	19,958	24,285

市町村別		南アルプス市	北杜市	甲斐市	笛吹市	上野原市	甲州市	中央市
面積	km ²	264	602	72	202	171	264	32
市町村職員数	人	629	753	466	576	241	344	238
人口	人	71,496	46,378	76,343	68,264	22,365	30,447	30,766
世帯数	世帯	28,911	21,809	34,066	29,982	10,050	13,140	13,599
人口密度	人/km ²	271	77	1,060	338	131	115	961
有権者数	人	59,236	40,071	62,798	57,062	19,491	26,071	24,502

市町村別		西八代郡	市川三郷町
面積	km ²	75	75
市町村職員数	人	191	191
人口	人	15,196	15,196
世帯数	世帯	6,660	6,660
人口密度	人/km ²	203	203
有権者数	人	12,978	12,978

市町村別		南巨摩郡	早川町	身延町	南部町	富士川町
面積	km ²	985	370	302	201	112
市町村職員数	人	518	51	189	112	166
人口	人	33,386	951	10,720	7,240	14,475
世帯数	世帯	15,093	560	5,189	3,067	6,277
人口密度	人/km ²	34	3	35	36	129
有権者数	人	29,148	844	9,539	6,376	12,389

市町村別		中巨摩郡	昭和町
面積	km ²	9	9
市町村職員数	人	105	105
人口	人	20,849	20,849
世帯数	世帯	9,245	9,245
人口密度	人/km ²	2,317	2,317
有権者数	人	16,342	16,342

市町村別		南都留郡	道志村	西桂町	忍野村	山中湖村	鳴沢村	富士河口湖町
面積	km ²	421	80	15	25	53	90	158
市町村職員数	人	547	38	58	107	87	52	205
人口	人	51,137	1,602	4,130	9,751	5,811	3,127	26,716
世帯数	世帯	21,208	621	1,562	4,097	2,490	1,316	11,122
人口密度	人/km ²	121	20	275	390	110	35	169
有権者数	人	42,330	1,390	3,519	7,879	4,827	2,654	22,061

市町村別		北都留郡	小菅村	丹波山村
面積	km ²	154	53	101
市町村職員数	人	54	24	30
人口	人	1,211	679	532
世帯数	世帯	641	339	302
人口密度	人/km ²	8	13	5
有権者数	人	1,069	579	490

※市町村は、令和5年1月1日現在で掲載。

※市町村職員数については、令和4年4月1日現在の値を掲載。

※人口及び世帯数については、令和4年1月1日現在の住民基本台帳の値（山梨県公表値）を掲載。

※有権者数については、令和4年12月現在の値を掲載。

（資料）山梨県総務部市町村課「市町村のすがお」

市町村一覧

市	1 甲府市 2 富士吉田市 3 都留市 4 山梨市 5 大月市 6 韮崎市 7 南アルプス市 8 北杜市 9 甲斐市 10 笛吹市 11 上野原市 12 甲州市 13 中央市
西八代郡	14 市川三郷町
南巨摩郡	15 早川町 16 身延町 17 南部町 18 富士川町
中巨摩郡	19 昭和町
南都留郡	20 道志村 21 西桂町 22 忍野村 23 山中湖村 24 鳴沢村 25 富士河口湖町
北都留郡	26 小菅村 27 丹波山村

合併市町村一覧

合併市町村	合併関係市町村 (合併年月日)	備 考
南部町	南部町、富沢町 (平成15年3月1日)	旧南部町は変更無し。旧富沢町は、「富沢町」が「南部町」に変更。
南アルプス市	八田村、白根町、芦安村、 若草町、楡形町、甲西町 (平成15年4月1日)	芦安村を除いた5町村は、「中巨摩郡」と「町村名」を「南アルプス市」に置き換える。芦安村のみ、大字の前に「芦安」を入れる。
富士河口湖町	河口湖町、勝山村、 足和田村 (平成15年11月15日)	旧町村名を「富士河口湖町」に変更。字名に変更はないが、勝山村は大字が無かったため、「勝山」が大字となる。
甲斐市	竜王町、敷島町、双葉町 (平成16年9月1日)	「郡と町名」を「甲斐市」に変更。字名は変更なし。
身延町	下部町、中富町、身延町 (平成16年9月13日)	「山梨県南巨摩郡身延町」の後に従来の大字が続く。旧身延町は変更なし。下部町は「郡と町名」、中富町は「町名」を変更。
笛吹市	石和町、御坂町、一宮町、 八代町、境川村、春日居町 (平成16年10月12日)	「山梨県笛吹市」の後に従来の町村名以下が続く。ただし、「境川村」は「境川町」に変更。
北杜市	明野村、須玉町、高根町、 長坂町、大泉村、白州町、 武川村 (平成16年11月1日)	「北巨摩郡」を「北杜市」に変更。以下は従来の町村名以下が続く。ただし、「明野村」、「大泉村」、「武川村」は、それぞれ「明野町」、「大泉町」、「武川町」に変更。
上野原市	上野原町、秋山村 (平成17年2月13日)	旧上野原町は、「北都留郡上野原町」を「上野原市」に置き換える。旧秋山村は、「南都留郡秋山村」を「上野原市秋山」に置き換える。
山梨市	山梨市、牧丘町、三富村 (平成17年3月22日)	旧山梨市は変更なし。旧牧丘町は、「東山梨郡」を「山梨市」に置き換える。旧三富村は、「東山梨郡三富村」を「山梨市三富」に置き換える。
市川三郷町	三珠町、市川大門町、六郷町 (平成17年10月1日)	旧町名を「市川三郷町」に変更。以下は従来の大字名が続く。ただし、「市川大門町山家」は「市川三郷町山保」に変更し、市川大門町の大文字のない地区は市川大門を新設する。
甲州市	塩山市、勝沼町、大和村 (平成17年11月1日)	旧塩山市は、「塩山市」を「甲州市塩山」に置き換える。旧勝沼町は、「東山梨郡勝沼町」を「甲州市勝沼町」に置き換える。旧大和村は、「東山梨郡大和村」を「甲州市大和町」に置き換える。
中央市	玉穂町、田富町、豊富村 (平成18年2月20日)	「郡と町村名」を「中央市」に変更。大字名は変更なし。
甲府市	甲府市、中道町、 上九一色村(北部) (平成18年3月1日)	旧甲府市については変更なし。旧中道町と旧上九一色村は「郡と町村名」を「甲府市」に置き換え、大字名を町名とする。
富士河口湖町	富士河口湖町、 上九一色村(南部) (平成18年3月1日)	旧富士河口湖町については変更なし。旧上九一色村は「郡と村名」を「南都留郡富士河口湖町」に置き換え、大字名を「精進」「本栖」「富士ヶ嶺」という表示にする。
北杜市	北杜市、小淵沢町 (平成18年3月15日)	旧北杜市については変更なし。旧小淵沢町については、「北巨摩郡」を「北杜市」に置き換える。
笛吹市	笛吹市、芦川村 (平成18年8月1日)	笛吹市については変更なし。芦川村については、「東八代郡芦川村」を「笛吹市芦川町」に置き換える。
富士川町	増穂町、鯉沢町 (平成22年3月8日)	旧町名を「富士川町」に変更。以下は従来の大字名が続く。このうち、「大字平林」は、「平林」と表示、また、旧鯉沢町の大字のない地区は鯉沢を表示とする。

(資料) 山梨県総務部市町村課ホームページより転載

統計用語の解説

用語	解説
調査客体	調査対象である集団を構成している単位をいう。
全数調査	国勢調査などのように統計集団に属するすべての単位を網羅的に調べる方法。全部調査、悉皆調査ともいう。
センサス	もともとは、ある時点の人口を把握するためにすべての人を調べる統計調査、つまり、人口に関する全数調査を指す言葉であった。具体的には、国勢調査の意味に用いられていたが、現在では、何らかの統計集団についてその大きさや内容をいろいろな角度から総合的に知るために行う統計調査を指す言葉としてしばしば用いられる。 経済センサス・農林業センサスは、その例である。
標本調査 (抽出調査・ サンプル調査)	観察しようとする集団の一部を全く無作為(ランダム)にぬき出し、その調査結果に基づいてもとの集団全体についての結果を推進する方法をいう。 この場合、観察しようとするもとの集団を母集団、そこから選び出された一部の単位を標本という。
基幹統計調査	統計法に基づき、行政機関が実施する統計調査のうち、重要なものとして総務大臣が指定した統計調査である。調査を受ける人には報告の義務が、また、調査を行う国、地方公共団体、調査員などには、調査によって知り得たことを他に漏らしてはならないこと(秘密の保護)が統計法で定められている。 現在は、基幹統計として50以上が指定されている。
一般統計調査	行政機関が行う統計調査のうち基幹統計調査以外のものをいう。
自計申告	調査の対象が調査事項についてその回答を自ら調査票に記入する方法をいう。この方法は、調査員の負担を軽くし、調査を短期間に終わらせることができる点などで有利であるが、反面調査の対象に理解されやすい調査内容でなければ、回答の正確さを期することができないなどの欠点がある。
他計申告	調査員が調査の対象に質問して回答を求め、その回答に基づいて調査員自らが調査票に記入する方法をいう。この方法は、調査内容が高度で、理解しにくいような場合や、自計申告では正確な回答を期待できない場合には訓練された調査員による他計申告の方法をとるのが最適である。しかし、他計申告では調査員の質の良否が結果に影響を与えること、調査員の負担が多くなること、調査に長期間かかるなどの欠点がある。
常住地主義	人口センサスにおいて調査単位を把握する概念の一つであって、調査の時点に常住している場所で把握する方法を常住地主義という。例えば、旅行者を調査時点の滞在地で把握するのではなく、その者が調査時点に常住している場所で把握する方法である。
現在地主義	調査時点に滞在している場所で把握する方法を現在地主義という。 なお、我が国の国勢調査では戦前は現在地主義をとっていたが、戦後は常住地主義によって調査している。
推計人口	国勢調査結果の人口に毎月の出生、死亡、転入、転出を差し引きして算出する。(外国人を含む。)
住民基本台帳 に基づく人口	住民基本台帳に記載されている者のみを記載されている場所で把握する。
事業所	物の生産又は、サービスの提供が業として行われてる個々の場所をいう。言い換えれば事業所とは、営利・非営利に関係なく、その事業を行うことにより収入を得、あるいは生計を立てている人がいる個々の場所ということになる。例えば、商店・工場・事務所・銀行・病院・発電所・学校・神社・寺院・旅館などのように固定的に一区画を占めて事業を行っている場所が事業所である。
工場	普通に工場・製作所・製造所あるいは、加工所と呼ばれているような一区画を占めて主として製造または加工を行っているところである。
世帯の種類	世帯の区分は調査ごとに異なっているが、主な調査では次のようになっている。 ○国勢調査 一般世帯 ・住居と生計を共にしている人々の集まり又は一戸を構えて住んでいる単身者 ・上記の世帯と住居を共にし、別に生計を維持している間借り・下宿などの単身者 ・社会・団体・商店・官公庁などの寄宿舎、独身寮などに居住している単身者 施設等の世帯 ・寮・寄宿舎の学生・生徒 ・病院・療養所の入院者 ・会社施設の入所者 ・自衛隊営舎内居住者 ・矯正施設の入所者 ・その他 ○住宅・土地統計調査 一般世帯 { 住居と生計を共にしている人の集まり 住宅に居住(間借りを除く)する単身者 単身世帯 : 単身の間借り人、単身の住込み使用人、寄宿舎などの単身者又はその集まり ○就業構造基本調査 一般世帯 { 住居と生計を共にしている二人以上の集まり 単身の住込みの雇主も含める 準世帯 : 一人で一戸を構えて暮らしている者や、単身の間借り、寮、寄宿舎、下宿屋などに居住する単身者の一人一人をいう
労働力状態	国勢調査では、調査期間の事実に基づいて次のように区分している。(15歳以上) 労働力 { 就業者 { 主に仕事 家事のほかの仕事 通学のかたわら仕事 休業者……調査期間中、少しも仕事をしなかった人で、病気などで仕事を休み始めてから30日にならない場合又は30日以上休んでも賃金や給料をもらうことになっている人をいう 完全失業者……調査期間中、収入になる仕事を少しもせず、仕事に就くことが可能であり、かつ職業安定所などで積極的に仕事を探していた人をいう 非労働力……調査期間中、収入になる仕事を少しもせず、仕事につくことが不可能であるか又は仕事を積極的に探さなかった人をいう(家事・通学・その他)

都市宣言

交通安全都市宣言

最近の技術革新による経済の発展は、急激に車輛の増加をみるにいたりましたが、その結果として自動車の運行需要と道路の容量との不均衡をもたらし、路面の輻輳は交通事故の主原因となっております。国においても、既にこの対策を講ずるとともに調整を図るため道路網の整備と交通の秩序維持のために新道路交通法の制定をみたのであります。しかしながら頻発する交通事故の大半は人的によるもので遵法と交通道德の涵養、さらに交通環境の整備充実によって、そのほとんどが阻止し得るものであります。

甲府市は、山梨県の県都として、また首都圏都市として近年一層脚光を浴びるにいたっておりますが、飛躍的の発展と併行して激増する諸車の通行はその許容量においてまさに飽和点に達した感があります。

このときにあたり、甲府市当局はその計画する都市改造をさらに推進するとともに、市道の拡張整備、バイパス道路の促進を強力に進めて交通の緩和と交通環境の整備を図るべきであります。

甲府市民もまた自らの手で交通の不安から自分自身を守り交通の安全をひとり取締機関にのみゆだねることなく進んでこれに協力し交通道德の向上につとめ、悲惨な交通事故の絶滅を期するよう力をあわせるべきであります。

よって甲府市議会は、ここに全市民を一丸とした交通安全運動の展開を強力に推進して、甲府市を「交通安全都市」とすることを宣言するものであります。

昭和36年12月9日 甲府市議会

無公害都市宣言

健康で文化的な生活を営むことは、すべての市民の基本的権利である。

しかし恵まれた自然と市民の健康が公害によって侵されようとしている。

甲府市議会は市民の快適な生活と美しい自然を確保し、人間優先による市の繁栄を図るため、次のことを確認し、ここに無公害都市を宣言する。

1 すべての市民は、健康で文化的な生活を営む権利を有し、この権利は公害によって侵されてはならない。

2 すべての市民は、他人の権利を尊重し、自然および生活環境を侵すような行為をしてはならない。

3 すべての市民は、自ら快適な生活環境の維持につとめ、公害の防止と絶滅を図らなければならない。

昭和46年7月8日 甲府市議会

核兵器廃絶平和都市宣言

戦争の惨禍を防止し、恒久平和と安全を実現することは人類共通の念願である。

わが国は世界唯一の核被爆国として、核戦争の回避を求め、被爆の恐しさ、被爆者の苦しみを声を大にして全世界に訴え続けてきた。しかしながら、核軍備の拡大は依然として続いており、人類が平和のうちに生存する権利を根本から脅かしている。

甲府市は、非核三原則の完全実施を願い、すべての国の核兵器の全面廃絶と軍備縮小を求め、人類の永遠の平和を希求し、核兵器廃絶の世論を喚起するため、ここに「核兵器廃絶平和都市」となることを宣言する。

昭和57年7月2日 甲府市

緑化推進都市宣言

みどり豊かな明るい都市環境を形成し、市民生活にうるおいとやすらぎをもたらすために、緑化推進を図ることは、われわれの共通の念願である。

しかしながら、わが市は、かつての戦災あるいは都市化現象等により幾多の緑を失ってきた。

人間生活にかかすことのできない尊い緑を増やすことは、われわれに課せられた重大な責務である。

歴史と伝統に培われた「山の都甲府」は、かいじ国体の開催を契機に、全市民的な創意、努力をもって緑化の推進及び樹木の保存を積極的に図り「緑と花と太陽のあふれる街づくり」建設を行い、われわれの遺産として後世に継承することをここに宣言する。

昭和61年3月13日 甲府市

ゆとり創造都市宣言

すべての国民が生活にゆとりをもち、充実した自由な時間とうるおいのある生活がおくれるようになることは、人間性豊かな社会の建設にとってきわめて重要である。

しかし、わが国の労働時間の現状は、欧米諸国と比較して年間で200時間から500時間も長く、そのため、国民の生活に充実した自由な時間とうるおいが欠如しており、豊かさが実感できない大きな要因となっている。

甲府市議会は、労働と休暇のバランスがとれ、日日団らんのある暮らしがおくれるよう、労働時間短縮、生活環境の整備等、条件整備の推進に全力をつくし、ゆとりある社会の実現を目指してここに「ゆとり創造宣言」を行う。

平成2年7月6日 甲府市議会

ボランティア都市宣言

豊かな自然と歴史に育まれた甲府市は、市制施行以来、「市民と自然を尊び」政治・経済・産業・文化など総合的都市機能の充実が図られ、調和のとれた都市として発展しております。

私たちは、子々孫々にわたり、全ての市民が共に「ゆとりと豊かさ」を実感できる、人にも環境にもやさしい、快適で潤いのある都市づくりを願い、市民すべてが手を携え、常に健康で文化的な生活を営むことのできる、明るい社会を創造していかなければなりません。

市民の尊い善意と豊かな感性のもとに「人と人のふれあい」を大切にし、お互いに「奉仕する互助の精神」による自発的な市民参加によって、活力のある健やかな生きがいにあふれた福祉社会の実現を目指し、ここに、決意をこめて「ボランティア都市・甲府」を宣言いたします。

平成6年12月9日 甲府市

生涯学習都市宣言

見はるかす甲斐の山々 麗しき山かいの街 ふるさと甲府

この地に芽生え、太古の昔より営々と築き育てられてきた固有の文化を、私たちはしっかりと受け止め、そして未来へと確実に手渡していかなければなりません。

風に聞く時の流れ

林は語る優しき思い

火と燃える創造の英知

山に学ぶ健やかに生きる力

この栄えたる伝統と歴史・文化を、新しい時代を拓くたくましい知恵を、私たちは生涯をかけて、共に学び、共に深め合い、山の都・甲府に生きる喜びを覚えつつ、自らの人生を豊かにしていきましょう。

ここに、思いを新たに「生涯学習都市・甲府」を宣言いたします。

平成10年6月12日 甲府市

男女共同参画都市宣言

私たち甲府市民は、長い歴史と美しい自然に恵まれたふるさと甲府市を誇りにしています。人間らしく生きることを最高の価値として考え、多様性を重んじる持続可能な社会を目指し、平和で幸福な生活が営める人間関係を、ここ甲府市で築きます。

私たち甲府市民は、男女が平等で、それぞれの尊厳を重んじ、一人ひとりがいきいきと活躍できる社会の実現を目指し、ここに「男女共同参画都市」を高らかに宣言します。

- 1 物事を決めるすべての場面で「男女がとにいる風景」をつくります。
- 1 一人ひとりを大切にし、互いの人権を認め守り合う社会(まち)をつくります。
- 1 男女の特性に基づく差別をなくし、社会的因習や慣習を正します。
- 1 男女がともに支え合い、生涯をととした健康づくりをします。
- 1 互いの人格を尊重した温かい地域や家庭をつくります。
- 1 「ひとりの人間」として働く意欲や能力が公平に活かされる社会(まち)をつくります。

平成25年6月20日 甲府市

健康都市宣言

私たちの願いは、人と人との心のつながりを大切にしなが、心身の健康を維持して、健康寿命を延ばし、それぞれが思い描く豊かな人生を実現することに加え、市民一人ひとりが、地域とのつながりを深め、元気にらせるまちをつくることでもあります。

甲府市は、長い歴史と豊かな自然に生まれ、おいしい水と新鮮な農産物のほか、「昇仙峡」などの美しい景勝地や、「富士山」を望む山々の麓に湧き上がる温泉にも恵まれています。また、人と人との強固な絆が、市民の生活に生きがいをもたらすとともに、自治会などの地域組織やボランティア団体など、各種団体による活発な市民活動にもつながっています。更に、市域の中に保健・医療・福祉・教育に関わる施設が充実しているほか、幅広い分野の企業が集積しており、暮らしに必要な環境が整えられています。

私たちは、いつでも、誰もが、こうした資源を活かして、「人」、「地域」、「まち」の「健康の好循環」をつくり、甲府市全体の健康づくりを進め、「元気Cityこうふ」を目指します。

- 1 自分の健康は自分で守り、日頃から心と体の健康管理に努めます。
- 1 家庭や学校での健康教育を通じ、子どもたちの健康づくりに努めます。
- 1 地域の人々の交流により仲間意識を高め、地域全体で協働による健康づくりに努めます。
- 1 地域と企業が連携し、地域ぐるみで健康に働ける環境づくりに努めます。
- 1 良好な生活環境の維持向上を図り、市民と地域の健康づくりを応援するまちの実現に努めます。

令和元年9月19日 甲府市

資料提供機関及び団体名

(順不同)

No.	機関名及び団体名	住 所	電 話
1	学校法人山梨英和学院 山梨英和大学	甲府市横根町888番地	055-223-6020
2	学校法人C2C Global Education Japan 山梨学院大学	甲府市酒折2丁目4番5号	055-224-1230
3	学校法人C2C Global Education Japan 山梨学院短期大学	甲府市酒折2丁目4番5号	055-224-1312
4	公立大学法人山梨県立大学	甲府市飯田5丁目11番1号	055-224-5260
5	国立大学法人山梨大学	甲府市武田4丁目4番37号	055-220-8077
6	山梨県警察本部	甲府市丸の内1丁目6番1号	055-221-0110
7	山梨県(産業労働部)	甲府市丸の内1丁目6番1号	055-223-1561
8	山梨県立科学館	甲府市愛宕町358番地1	055-254-8151
9	山梨県立図書館	甲府市北口2丁目8番1号	055-255-1040
10	山梨県立美術館	甲府市貢川1丁目4番27号	055-228-3322
11	山梨県立文学館	甲府市貢川1丁目5番35号	055-235-8080
12	(株)山梨食肉流通センター	笛吹市石和町唐柏1028番地	055-262-2288
13	(公社)甲府市シルバー人材センター	甲府市相生2丁目17番1号	055-222-9488
14	(一社)山梨県銀行協会	甲府市相生1丁目1番17号	055-228-6013
15	(一社)山梨県バス協会	笛吹市石和町唐柏1000番地7	055-262-1201
16	日本放送協会甲府放送局	甲府市丸の内1丁目1番20号	055-255-2100
17	甲府家庭裁判所	甲府市中央1丁目10番7号	055-213-2571
18	甲府地方裁判所	甲府市中央1丁目10番7号	055-213-2571
19	甲府公共職業安定所	甲府市住吉1丁目17番5号	055-232-6060
20	甲府地方気象台	甲府市飯田4丁目7番29号	055-222-9101
21	日本郵便(株)甲府中央郵便局	甲府市太田町6番10号	0570-006-918
22	東京ガス山梨(株)	甲府市北口3丁目1番12号	055-253-4631
23	山梨県軽自動車協会	笛吹市石和町唐柏791番地1	055-262-7548
24	山梨県自動車販売店協会	笛吹市石和町唐柏1000番地7	055-263-3001
25	山梨県赤十字血液センター	甲府市池田1丁目6番1号	055-251-5891
26	(一社)山梨県タクシー協会	笛吹市石和町唐柏1000番地7	055-262-1212
27	日本郵便(株)南関東支社	神奈川県川崎市川崎区榎町1-2	044-280-9184
28	東日本電信電話(株)山梨支店	甲府市青沼1丁目12番13号	055-231-8850

甲府市統計書

(令和4年版)

発行日 令和5年4月30日

価格 1,000円(税込)

編集・発行・印刷 甲府市 行政経営部 行政経営総室 デジタル推進課 統計係

住所：甲府市相生一丁目9番7号 甲府市役所南庁舎別館

電話：055-237-5238